



円と球 2

● 円の半径や直径の長さ

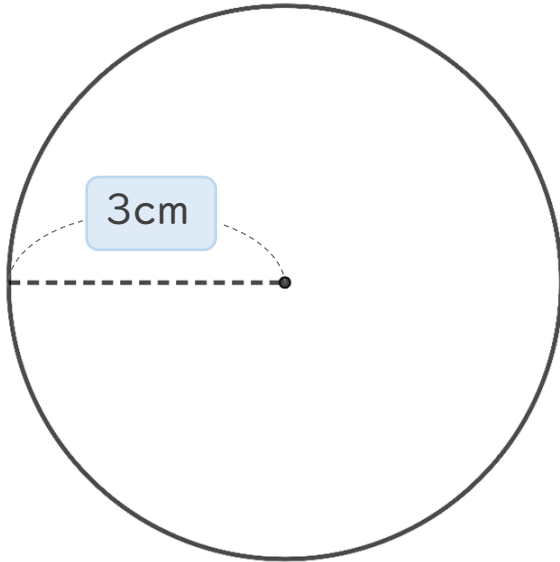


日にち： 月 日

名まえ _____

・ 次の円の半径や直径は何cmですか。(うすい字は、なぞりましょう。)

① 直径は何cmですか。

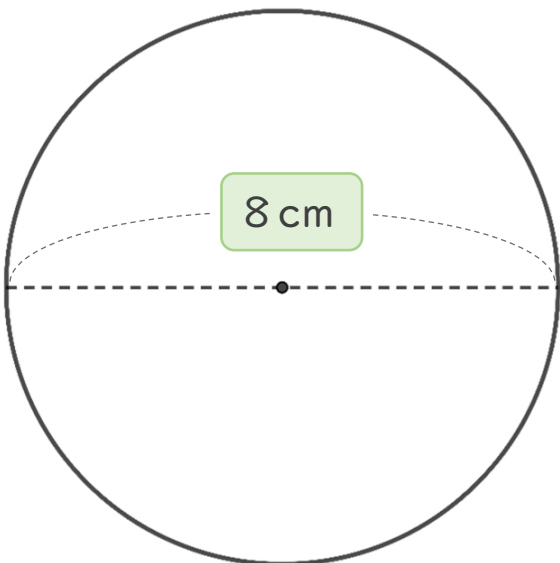


直径は **半径** の 2倍 なので

$$\text{式： } 3 \times 2 = 6$$

答え： 6 cm

② 半径は何cmですか。



半径は **直径** の 半分 なので

$$\text{式： } 8 \div 2 =$$

答え： _____



円と球 2

● 円の半径や直径の長さ

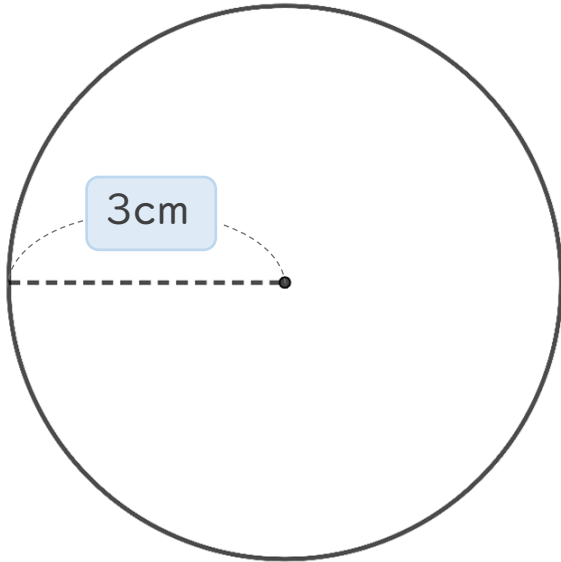


日にち： 月 日

名まえ _____

・ 次の円の半径や直径は何cmですか。(うすい字は、なぞりましょう。)

① 直径は何cmですか。

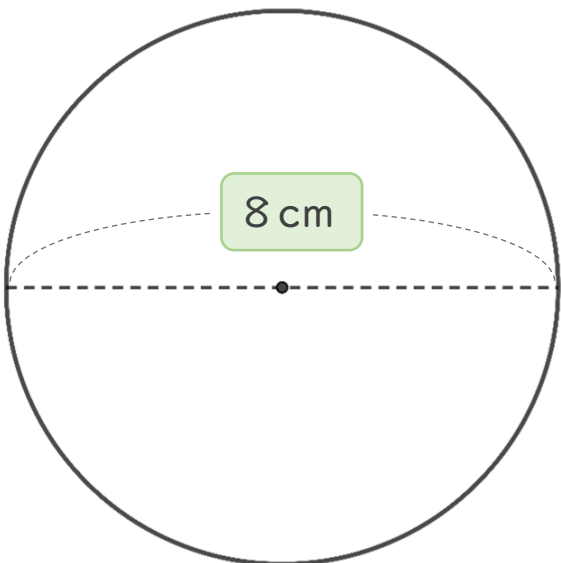


直径は **半径** の 2倍 なので

$$\text{式： } 3 \times 2 = 6$$

答え： 6 cm

② 半径は何cmですか。



半径は **直径** の 半分 なので

$$\text{式： } 8 \div 2 = 4$$

答え： 4 cm