



円と球 5

● 直径の長さから円をかく

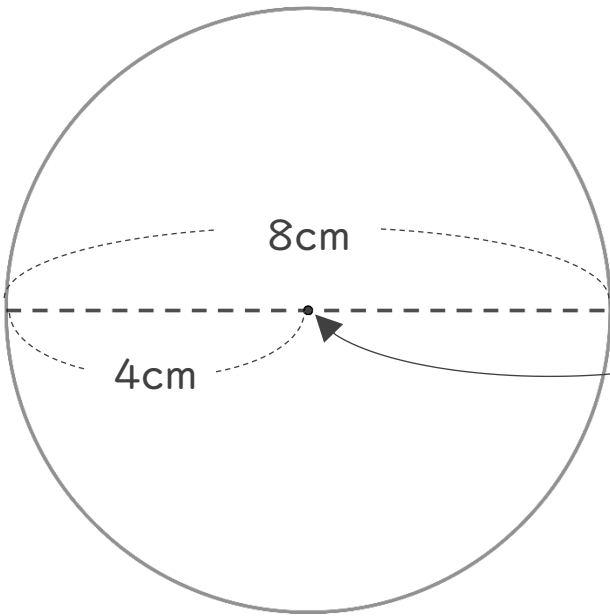


日にち： 月 日

名まえ _____

・コンパスを使って、次の円をかきましょう。
(うすい字はなぞりましょう。)

① 直径が8cmの円

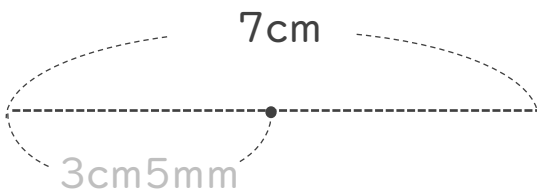


① 半径は 4 cm

② コンパスを 4cm に開いて
中心 にはりを
さして円をかく

③ 円の直径が 8 cm になって
いるかチェックしよう

② 直径が7cmの円



① 半径は 3 cm 5 mm

② コンパスを 3cm5mm
に開いて円をかく

③ 円の直径が 7 cm になって
いるかチェックしよう



円と球 5

◎ 直径の長さから円をかく

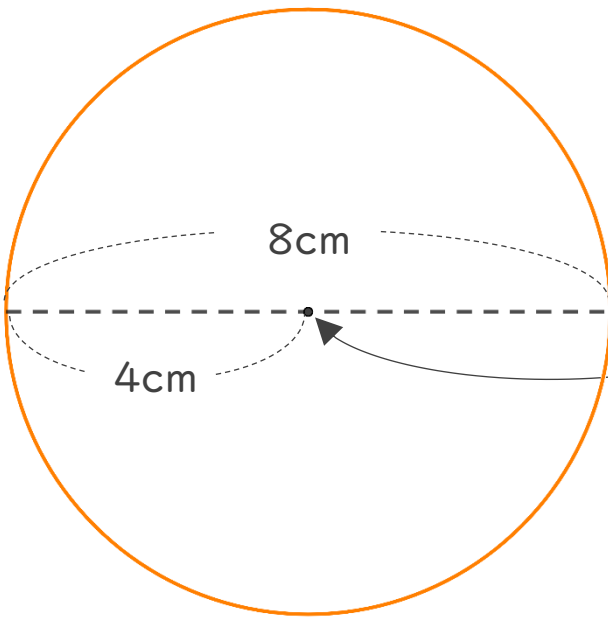


日にち： 月 日

名まえ _____

・コンパスを使って、次の円をかきましょう。
(うすい字はなぞりましょう。)

① 直径が8cmの円

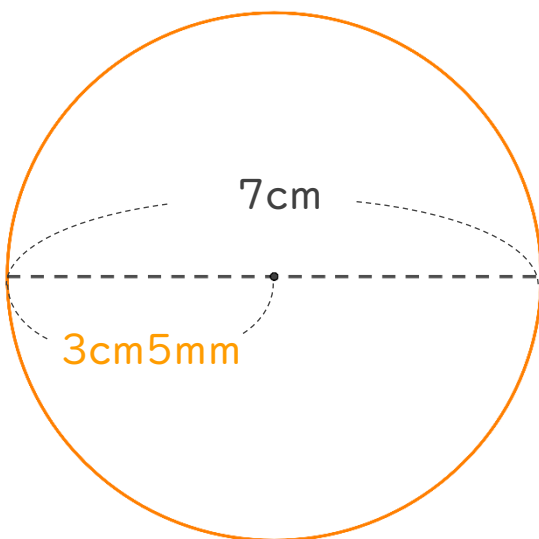


① 半径は 4 cm

② コンパスを 4cm に開いて
中心 にはりを
さして円をかく

③ 円の直径が 8cm になって
いるかチェックしよう

② 直径が7cmの円



① 半径は 3 cm 5 mm

② コンパスを 3cm5mm
に開いて円をかく

③ 円の直径が 7cm になって
いるかチェックしよう