



## 円と球 5

◎ 直径の長さから円をかく

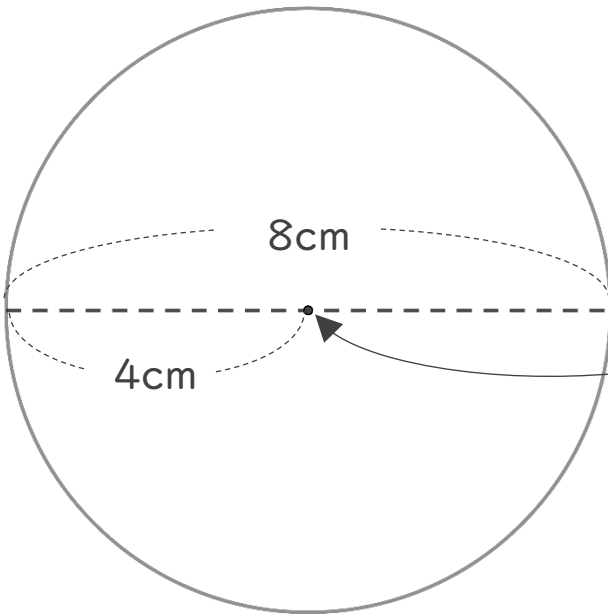


日にち：            月            日

名まえ \_\_\_\_\_

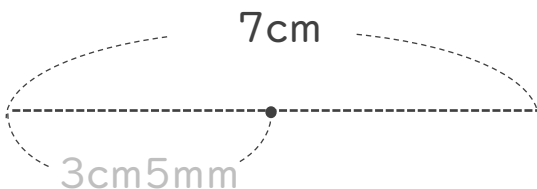
- ・コンパスを使って、次の円をかきましょう。  
(うすい字はなぞりましょう。)

### ① 直径が8 cmの円



- ① 半径は 4 cm
- ② コンパスを 4cm に開いて **中心** にはりを  
さして円をかく
- ③ 円の直径が 8 cm になって  
いるかチェックしよう

### ② 直径が7 cmの円



- ① 半径は 3 cm 5 mm
- ② コンパスを **3cm5mm**  
に開いて円をかく
- ③ 円の直径が 7 cm になって  
いるかチェックしよう



## 円と球 5

◎ 直径の長さから円をかく

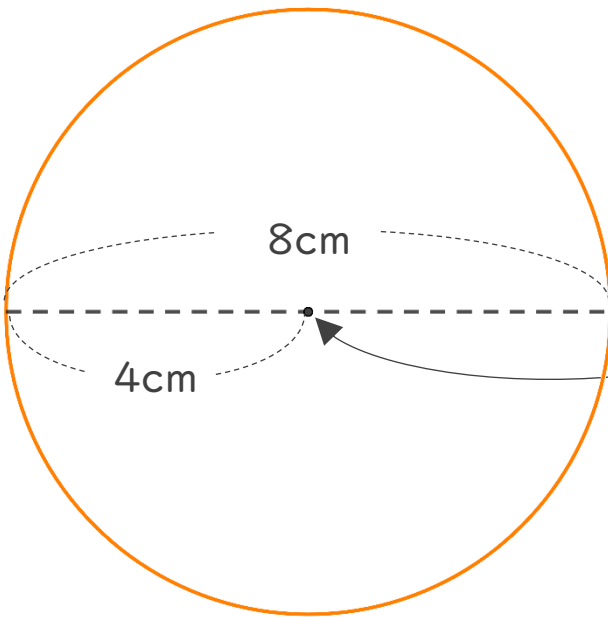


日にち：            月            日

名まえ \_\_\_\_\_

・コンパスを使って、次の円をかきましょう。  
(うすい字はなぞりましょう。)

### ① 直径が8 cmの円

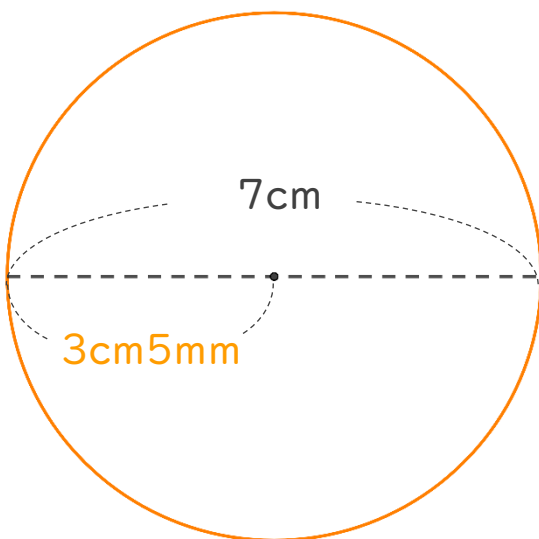


① 半径は **4** cm

② コンパスを 4cm に開いて  
**中心** にはりを  
さして円をかく

③ 円の直径が 8 cm になって  
いるかチェックしよう

### ② 直径が7 cmの円



① 半径は **3** cm **5** mm

② コンパスを **3cm5mm**  
に開いて円をかく

③ 円の直径が 7 cm になって  
いるかチェックしよう