



三角形と角 I

● 辺の長さが等しい
三角形の名前

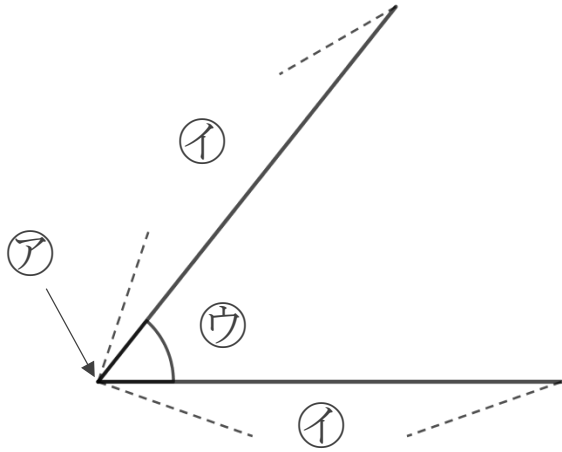


日にち： 月 日

名まえ _____

1 下の㉠～㉣に名前を書きましょう。

(うすい字はなぞりましょう。)



答え： ㉠… ちょう点
 ㉡… 辺
 ㉢… 角

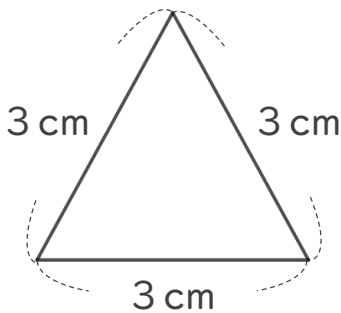
2 次の問題に答えましょう。(うすい字はなぞりましょう。)

① に入る言葉を書きましょう。

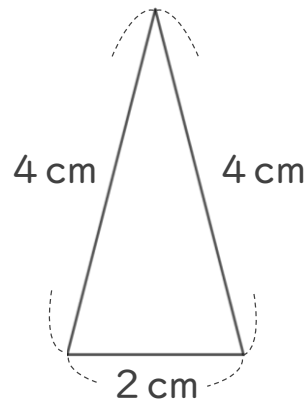
・ 2つの辺の長さが等しい三角形を といいます。

・ 3つの辺の長さが等しい三角形を といいます。

② 次の三角形の名前を答えましょう。



[]



[]



三角形と角 I

◎ 辺の長さが等しい
三角形の名前

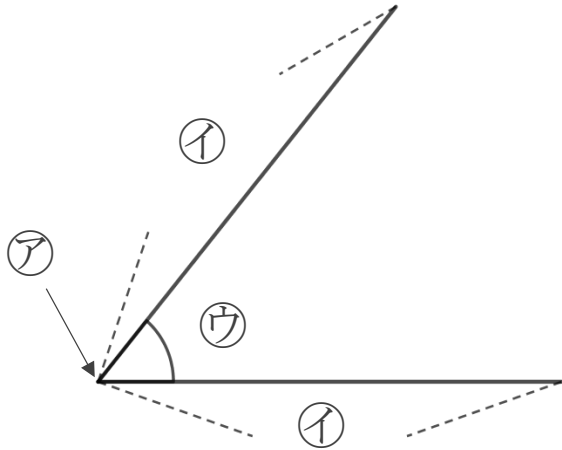


日にち： 月 日

名まえ _____

1 下の㉠～㉣に名前を書きましょう。

(うすい字はなぞりましょう。)



答え： ㉠… ちょう点
 ㉡… 辺
 ㉣… 角

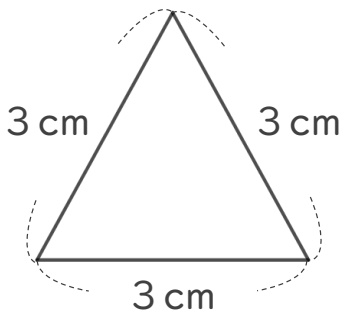
2 次の問題に答えましょう。(うすい字はなぞりましょう。)

① に入る言葉を書きましょう。

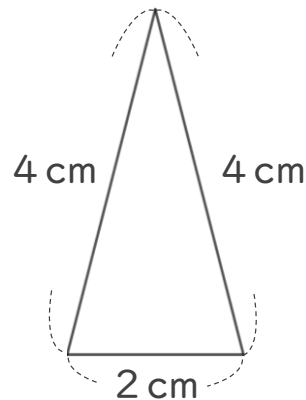
・ 2つの辺の長さが等しい三角形を **二等辺三角形** といいます。

・ 3つの辺の長さが等しい三角形を **正三角形** といいます。

② 次の三角形の名前を答えましょう。



正三角形



二等辺三角形

