



三角形と角 10

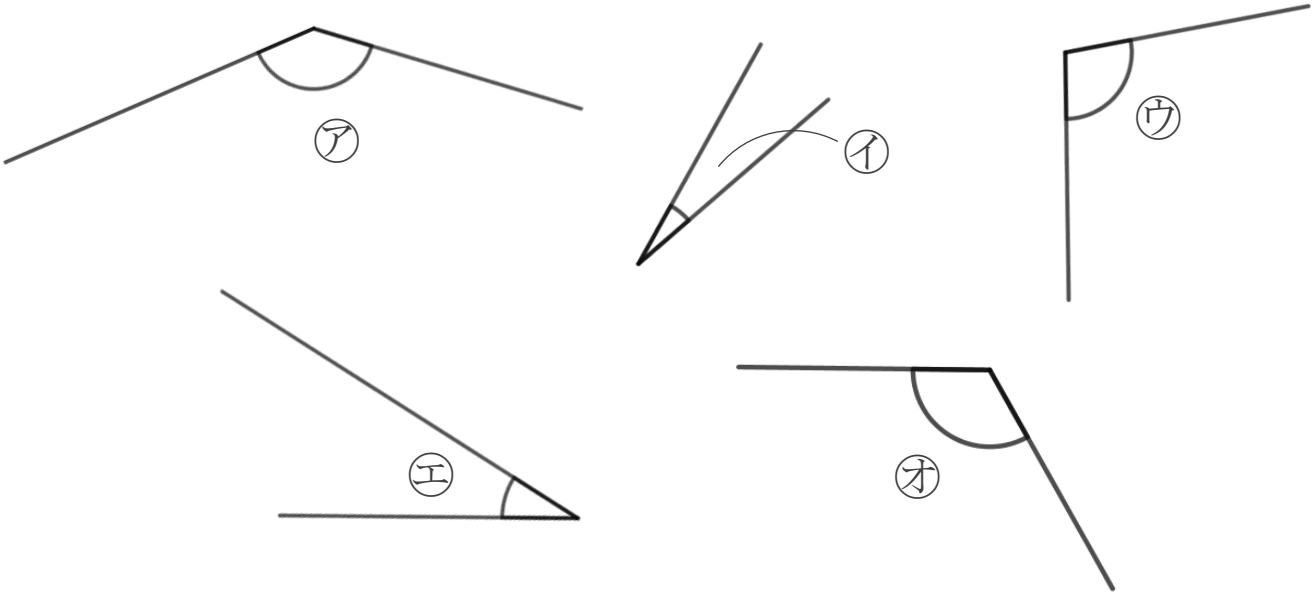
● 角を大きい
じゅんにならべる



日にち： 月 日

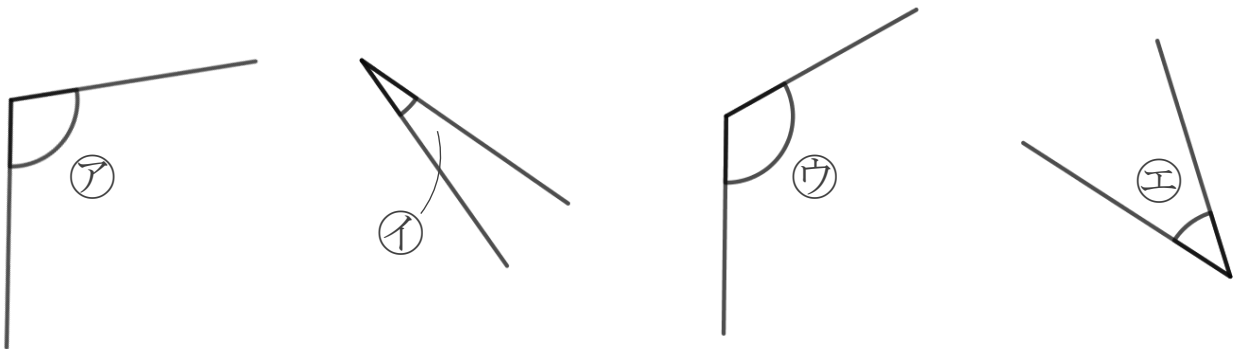
名まえ _____

1 次の角の大きさをくらべて、大きいじゅんに書きましょう。



答え： → → → →

2 次の角を見つけて、ア～エで答えましょう。



① いちばん大きい角

答え： _____

② いちばん小さい角

答え： _____





三角形と角 10

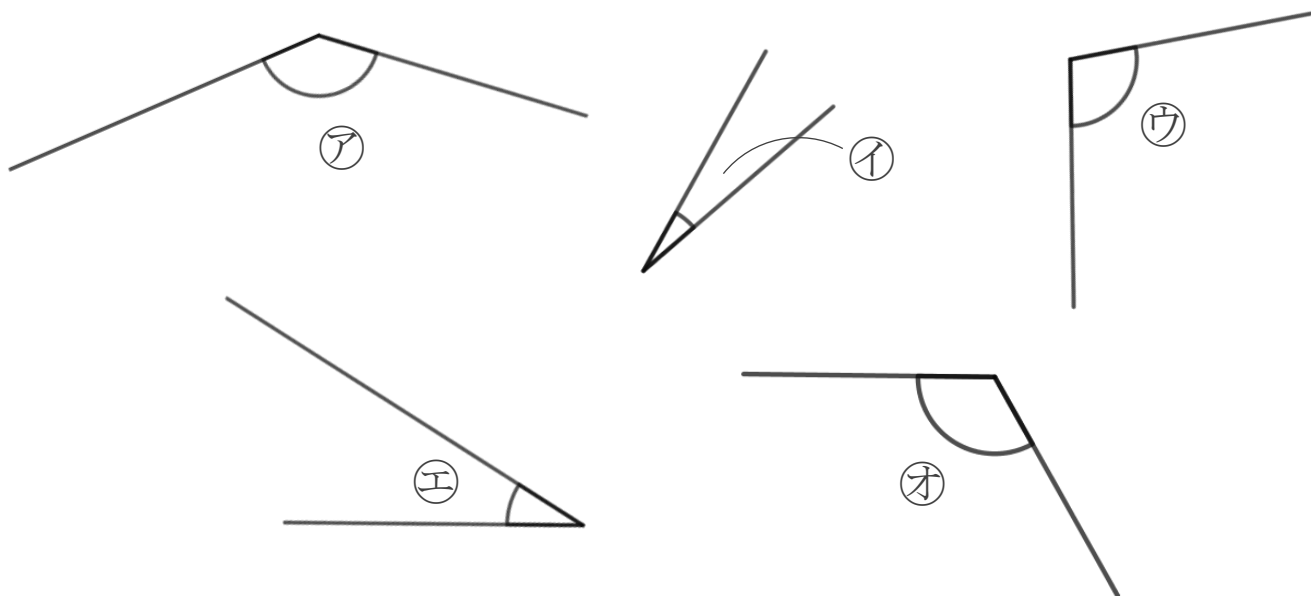
● 角を大きい
じゅんにならべる

10

日にち： 月 日

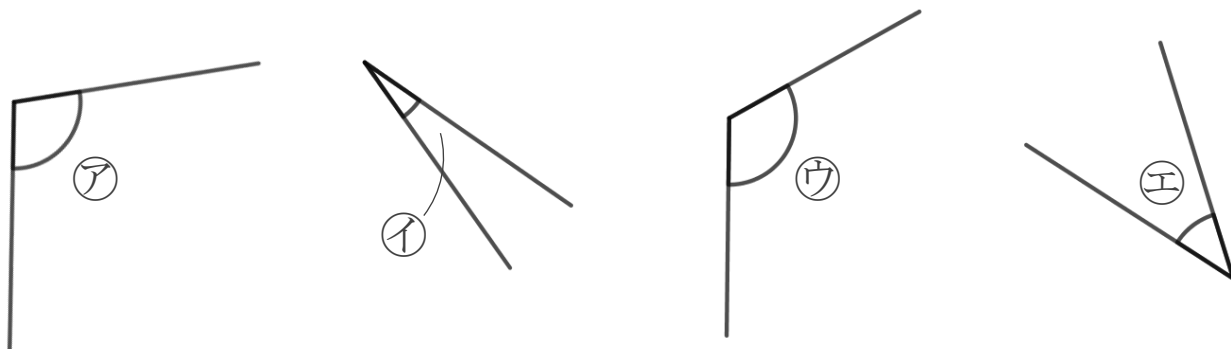
名まえ _____

1 次の角の大きさをくらべて、大きいじゅんに書きましょう。



答え： **ア** → **オ** → **ウ** → **エ** → **イ**

2 次の角を見つけて、**ア**～**エ**で答えましょう。



① いちばん大きい角

答え：

ウ

② いちばん小さい角

答え：

イ

