



円と球 3

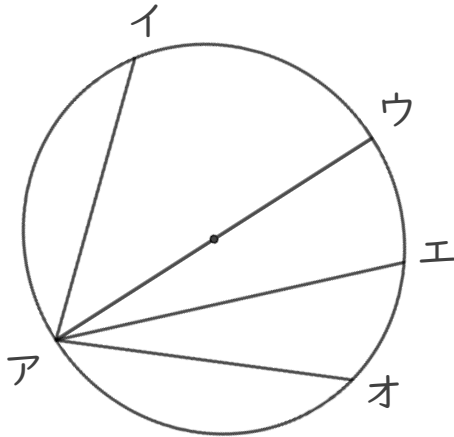
● 円の中の一番長い線 (直径)



日にち： 月 日

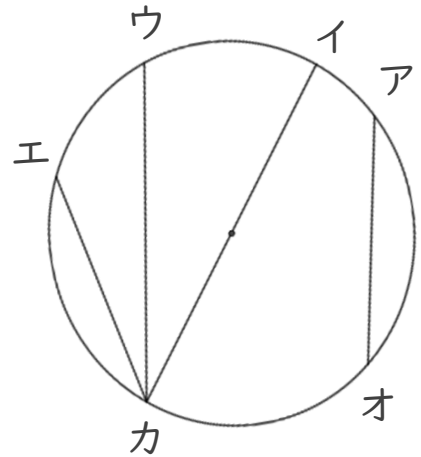
名まえ _____

① 次の円の中にひいた直線で一番長い直線はどれですか。



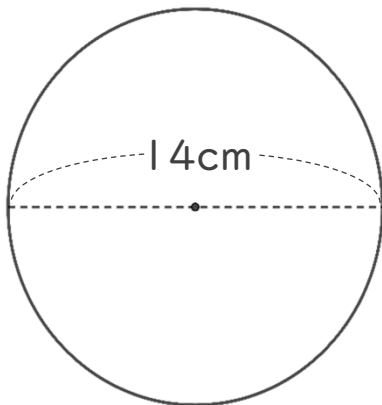
答え： _____

③ 次の円の中にひいた直線で一番長い直線はどれですか。



答え： _____

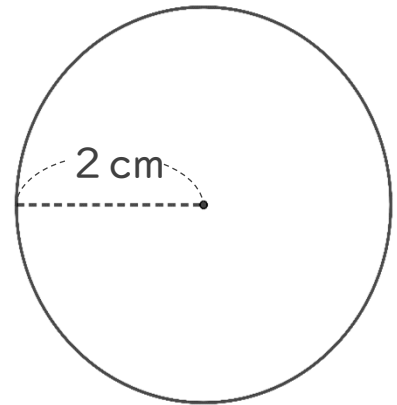
② 次の円の半径は何cmですか。



式：

答え： 半径は _____

④ 次の円の直径は何cmですか。



式：

答え： 直径は _____



円と球 3

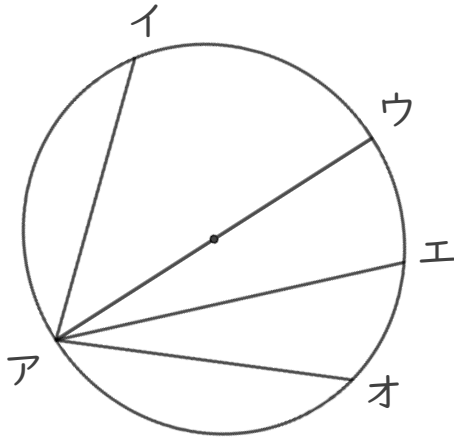
● 円の中の一番長い線（直径）



日にち： 月 日

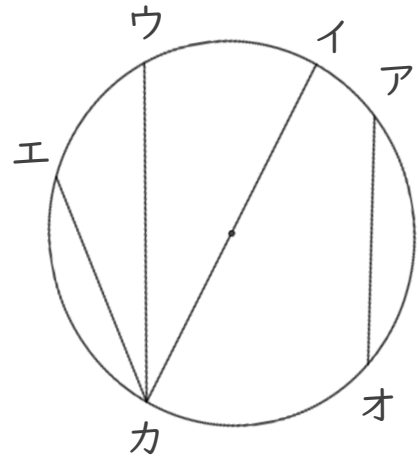
名まえ _____

① 次の円の中にひいた直線で一番長い直線はどれですか。



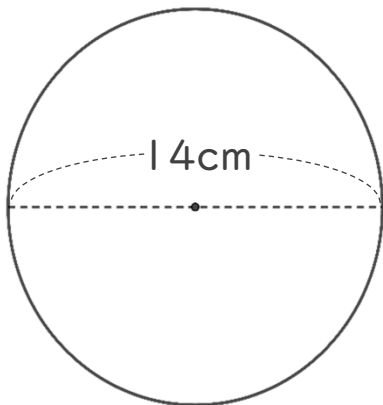
答え： 直線アウ

③ 次の円の中にひいた直線で一番長い直線はどれですか。



答え： 直線イカ

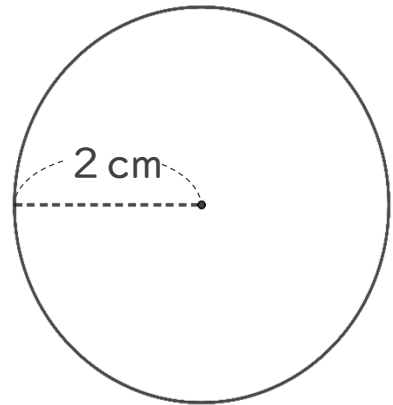
② 次の円の半径は何cmですか。



式： $14 \div 2 = 7$

答え： 半径は 7 cm

④ 次の円の直径は何cmですか。



式： $2 \times 2 = 4$

答え： 直径は 4 cm