



分数 9

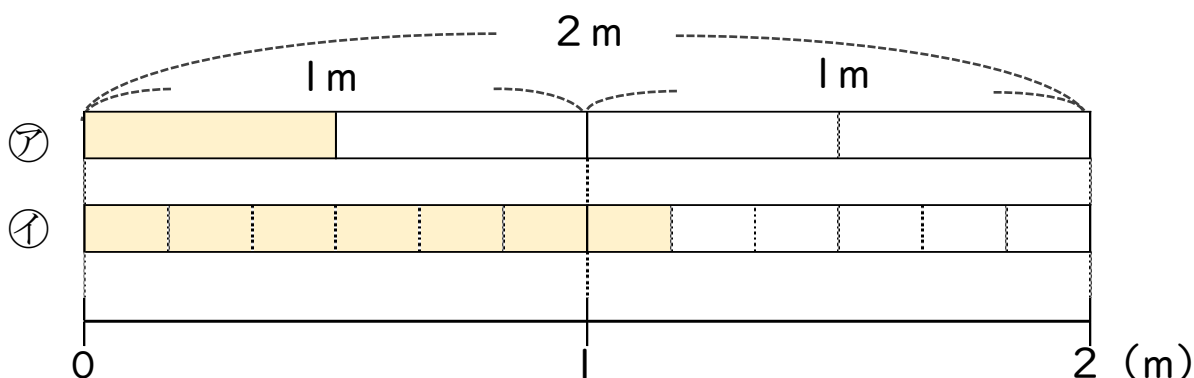
● 分数で表される
りょうとわり合



日にち： 月 日

名まえ _____

1 次の図を見て答えましょう



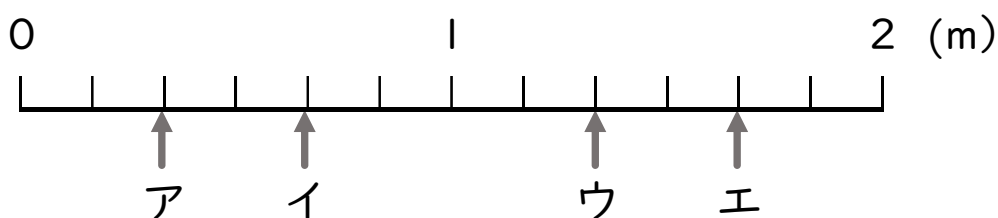
① 色のついた長さを「2mの $\frac{\square}{\square}$ 」という表し方でいましょう。

ア 2mの イ 2mの

② ア, イの色のついたテープの長さはいくつmですか。

ア m イ m

2 ア～エのめもりが表す長さは、それぞれ何mですか。



答え ア イ ウ エ



分数 9

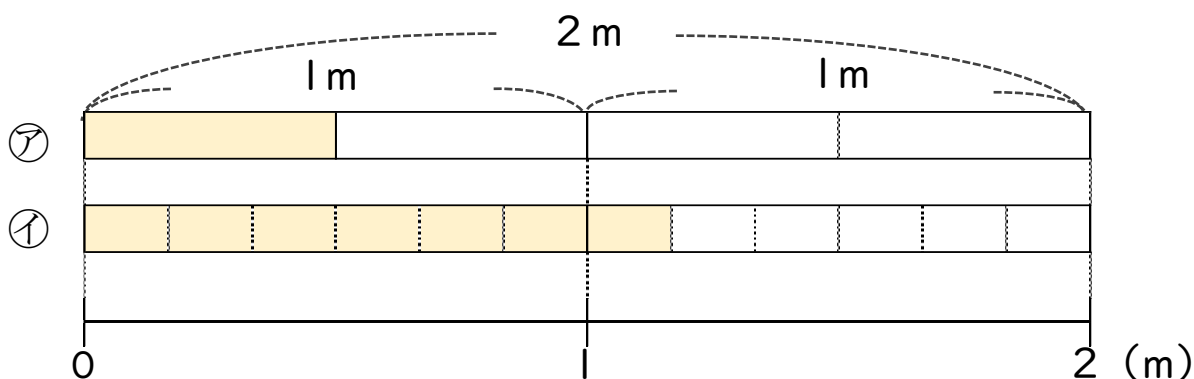
● 分数で表される
りょうとわり合



日にち： 月 日

名まえ _____

1 次の図を見て答えましょう



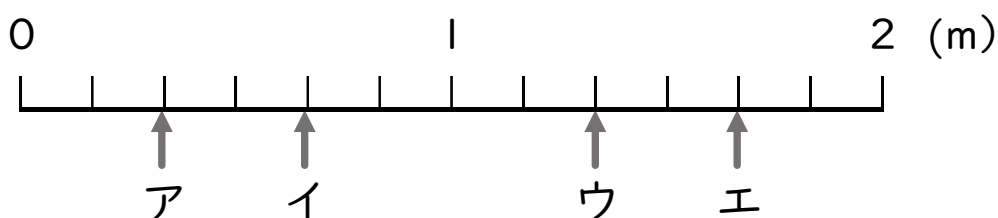
① 色のついた長さを「2mの $\frac{\square}{\square}$ 」という表し方でいましょう。

ア 2mの $\frac{1}{4}$ · イ 2mの $\frac{7}{12}$

② ア, イの色のついたテープの長さはいそれぞれ何mですか。

ア $\frac{1}{2}$ m · イ $\frac{7}{6}$ m

2 ア～エのめもりが表す長さは、それぞれ何mですか。



答え ア $\frac{2}{6}$ イ $\frac{4}{6}$ ウ $\frac{8}{6}$ エ $\frac{10}{6}$