



円と球 5

◎ 直径の長さから円をかく



日にち： 月 日

名まえ _____

・コンパスを使って、次の円をかきましょう。

① 半径が4 cmの円

•

② 直径が7cmの円

•

⑪ 仕上げ



円と球 5

◎ 直径の長さから円をかく

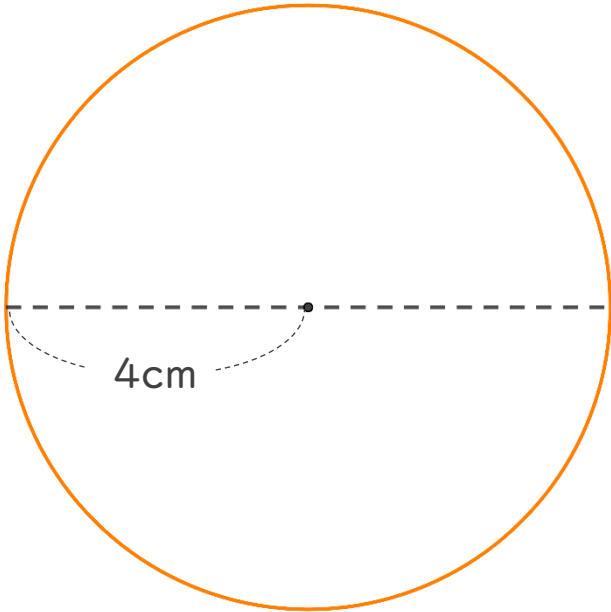


日にち： 月 日

名まえ _____

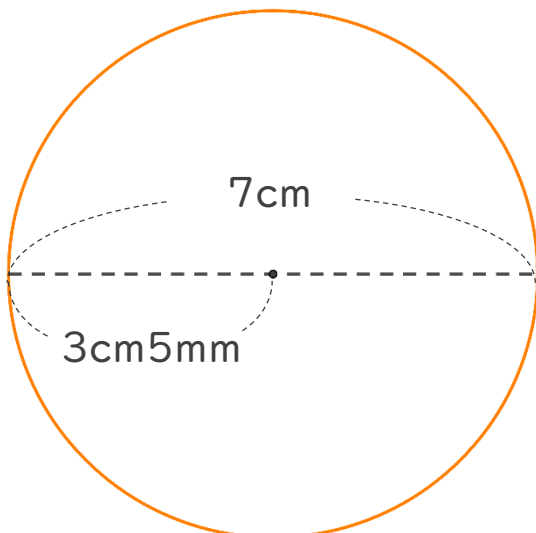
・コンパスを使って、次の円をかきましょう。

① 半径が4cmの円



円をかいたら
直径が8cmかも
チェックしよう！

② 直径が7cmの円



半径は 3 cm 5mm

円をかいたら
直径が7cmかも
チェックしよう！

⑪ 仕上げ 答え



すらすらぷりんと