



円と球 3

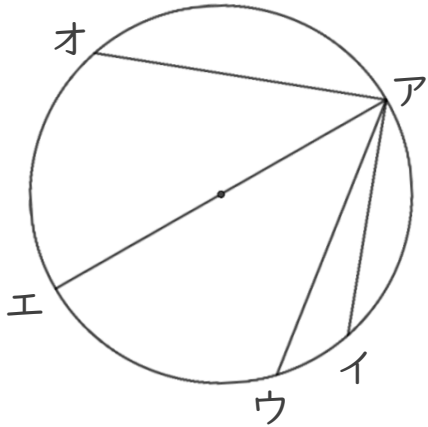
● 円の中の一番長い線 (直径)



日にち： 月 日

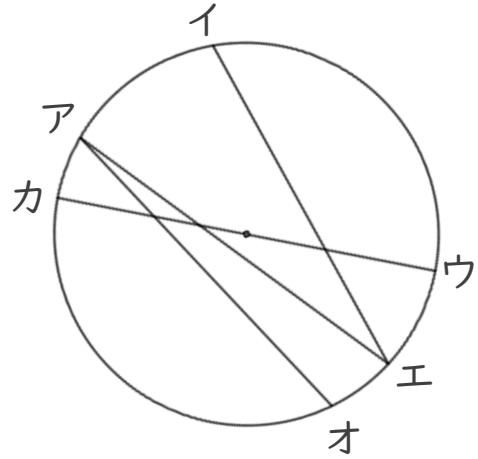
名まえ _____

① 次の円の中にひいた直線で一番長い直線はどれですか。



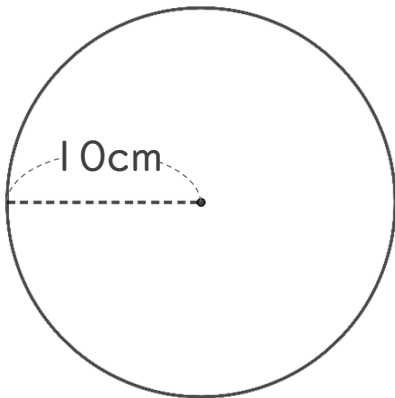
答え： _____

③ 次の円の中にひいた直線で一番長い直線はどれですか。



答え： _____

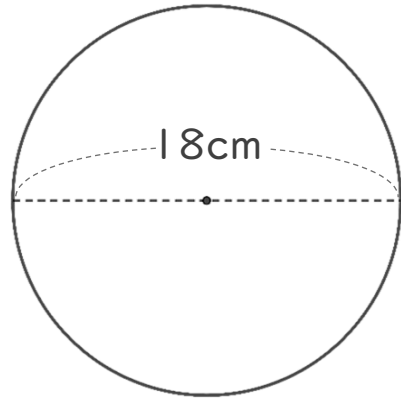
② 次の円の直径は何cmですか。



式：

答え：直径は _____

④ 次の円の半径は何cmですか。



式：

答え：半径は _____



円と球 3

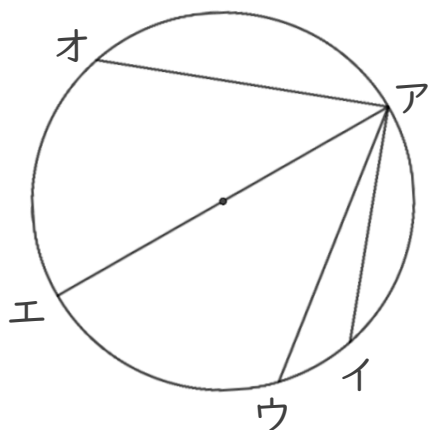
● 円の中の一番長い線 (直径)



日にち： 月 日

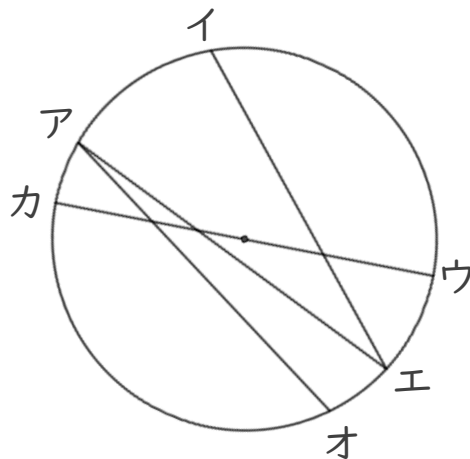
名まえ _____

① 次の円の中にひいた直線で一番長い直線はどれですか。



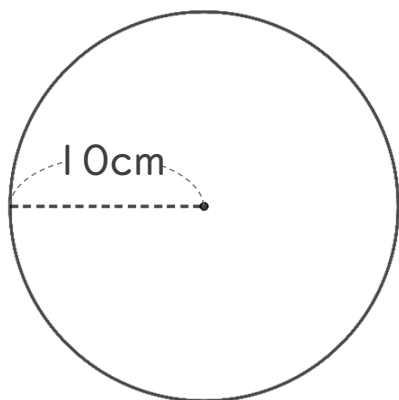
答え： **直線アエ**

③ 次の円の中にひいた直線で一番長い直線はどれですか。



答え： **直線ウカ**

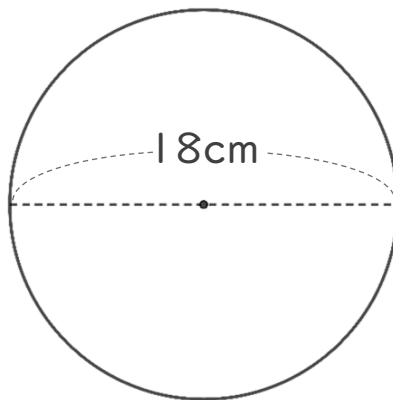
② 次の円の直径は何cmですか。



式： $10 \times 2 = 20$

答え：直径は **20cm**

④ 次の円の半径は何cmですか。



式： $18 \div 2 = 9$

答え：半径は **9 cm**

