



円と球 2

● 円の半径や直径の長さ

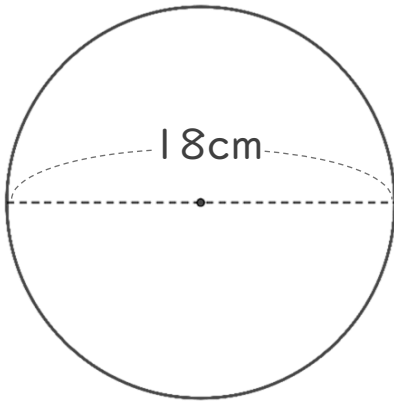


日にち： 月 日

名まえ _____

・ 次の円の半径や直径は何cmですか。

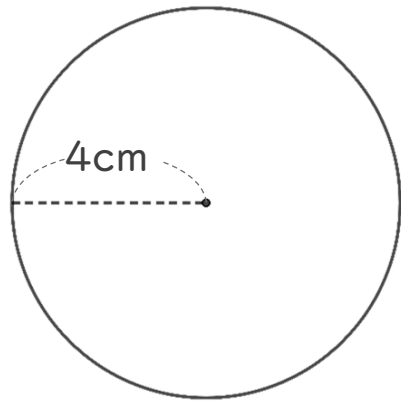
① 半径は何cmですか。



式：

答え： _____

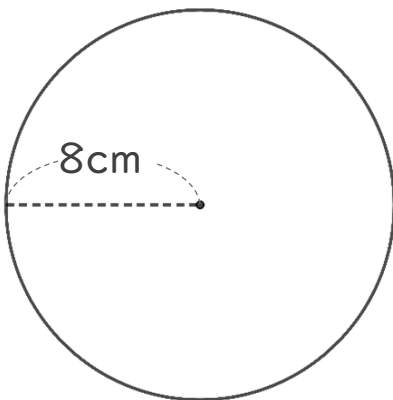
③ 直径は何cmですか。



式：

答え： _____

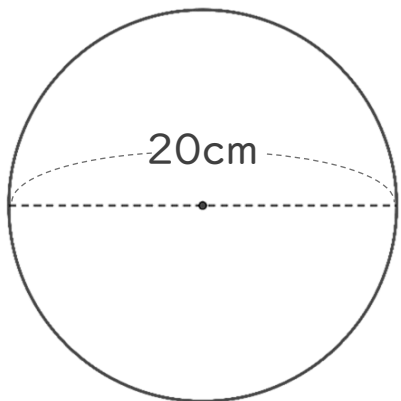
② 直径は何cmですか。



式：

答え： _____

④ 半径は何cmですか。



式：

答え： _____



円と球 2

● 円の半径や直径の長さ

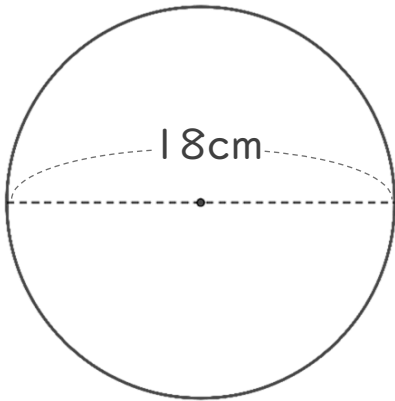


日にち： 月 日

名まえ _____

・ 次の円の半径や直径は何cmですか。

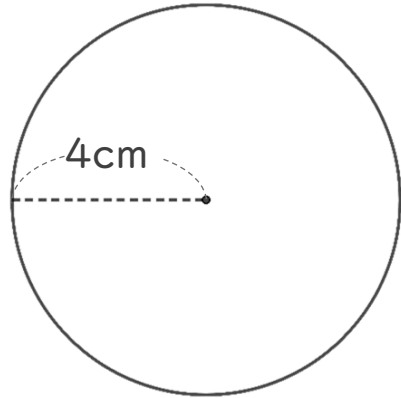
① 半径は何cmですか。



式： $18 \div 2 = 9$

答え： 9 cm

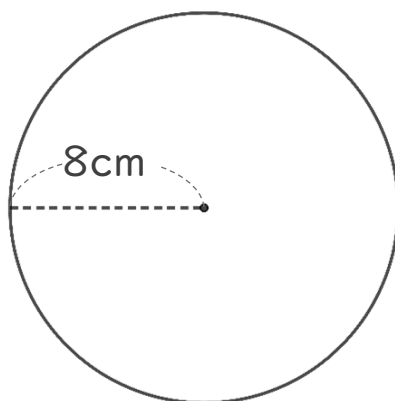
③ 直径は何cmですか。



式： $4 \times 2 = 8$

答え： 8 cm

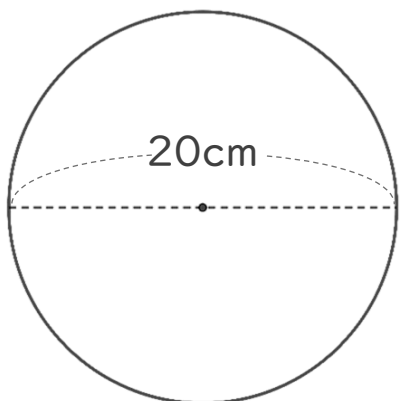
② 直径は何cmですか。



式： $8 \times 2 = 16$

答え： 16 cm

④ 半径は何cmですか。



式： $20 \div 2 = 10$

答え： 10 cm