



三角形と角4

● コンパスを使った
正三角形のかき方

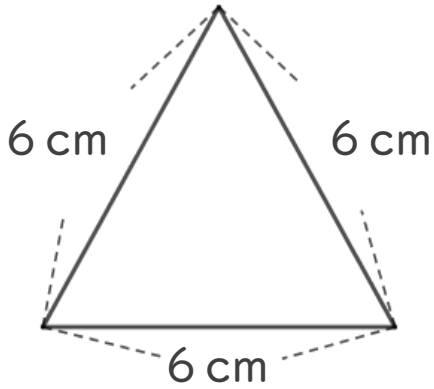
13

日にち： 月 日

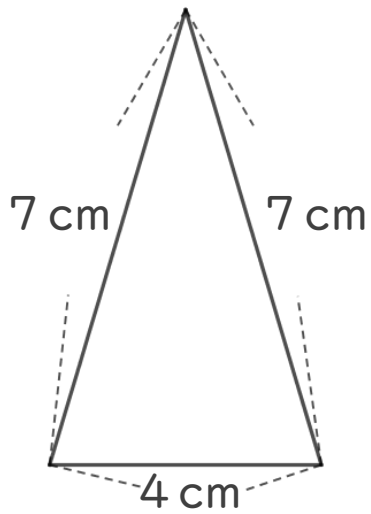
名まえ _____

・ 次の三角形をかきましょう。

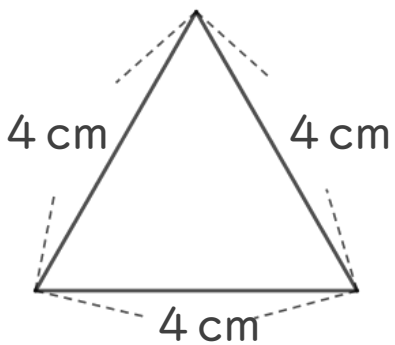
①



②



③





三角形と角4

コンパスを使った
正三角形のかき方

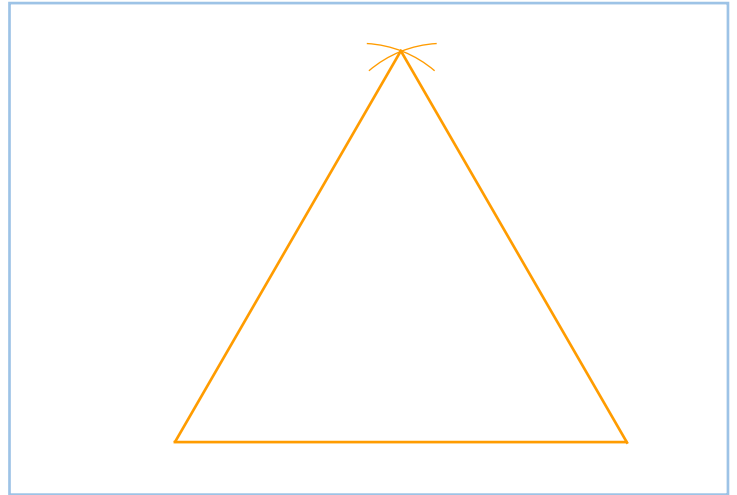
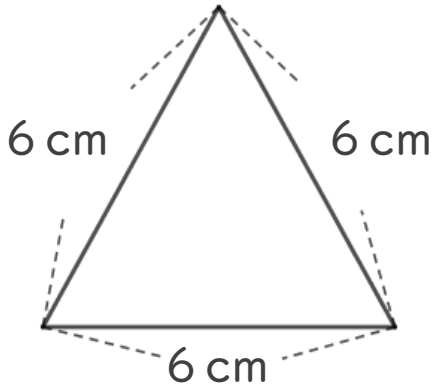
13

日にち： 月 日

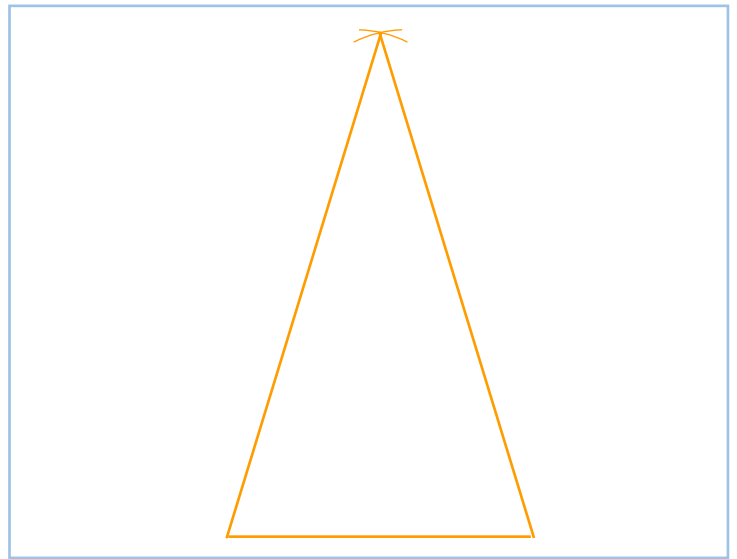
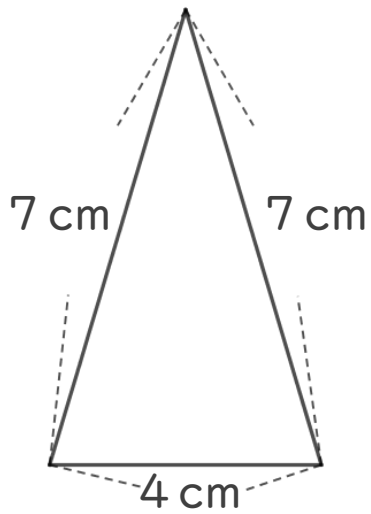
名まえ _____

・ 次の三角形をかきましょう。

①



②



③

