



三角形と角5

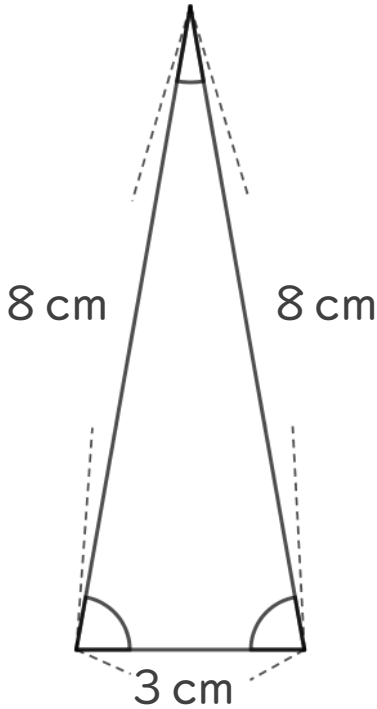
◎ 二等辺三角形や
正三角形の中の等しい角



日にち： 月 日

名まえ _____

1 次の三角形について答えましょう。



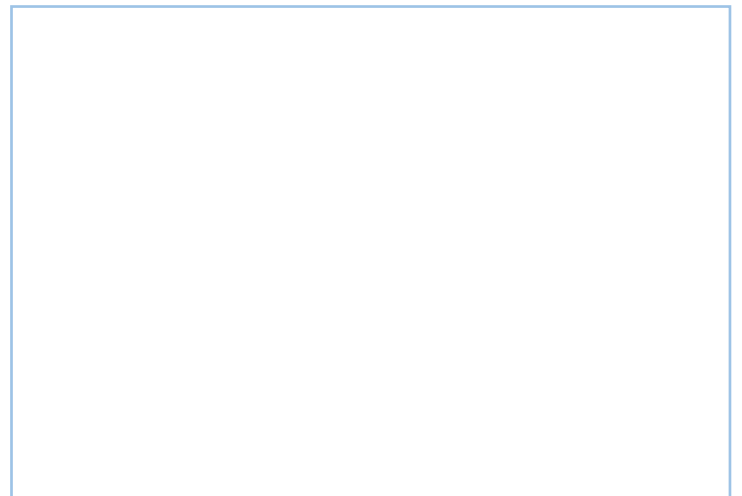
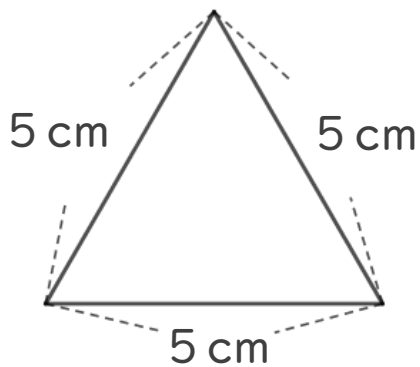
① 何という三角形ですか。

答え： _____

② 大きさが等しい角は、いくつありますか。

答え： _____

2 次の正三角形をかきましょう。





三角形と角5

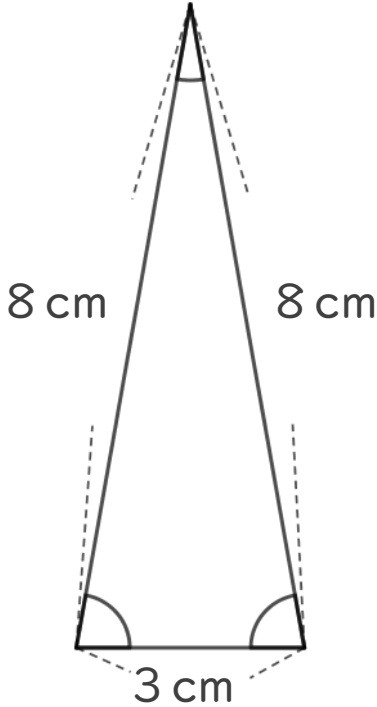
◎ 二等辺三角形や
正三角形の中の等しい角

13

日にち： 月 日

名まえ _____

1 次の三角形について答えましょう。



① 何という三角形ですか。

答え： **二等辺三角形**

② 大きさが等しい角は、いくつありますか。

答え： **2つ**

2 次の正三角形をかきましょう。

