



三角形と角 3

コンパスを使った
二等辺三角形のかき方

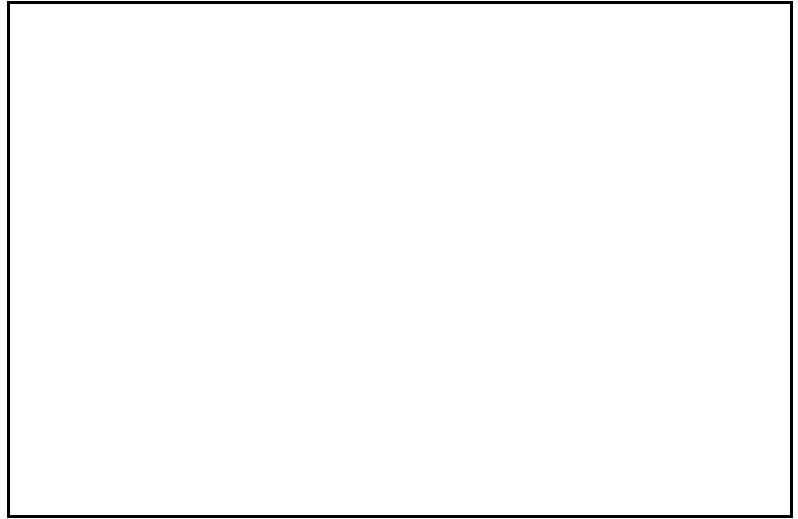
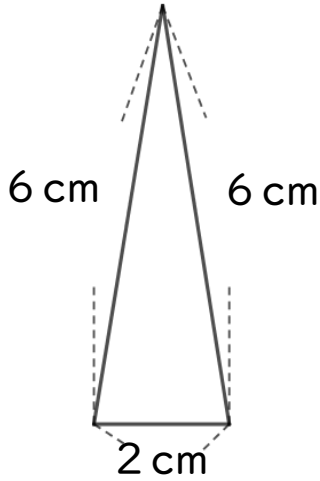


日にち： 月 日

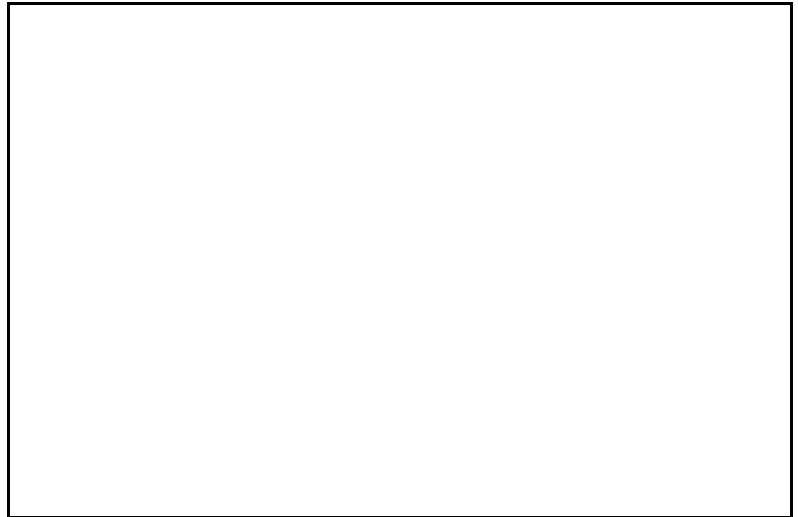
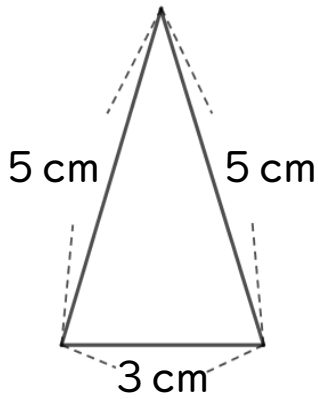
名まえ _____

1 次の二等辺三角形をかきましょう。

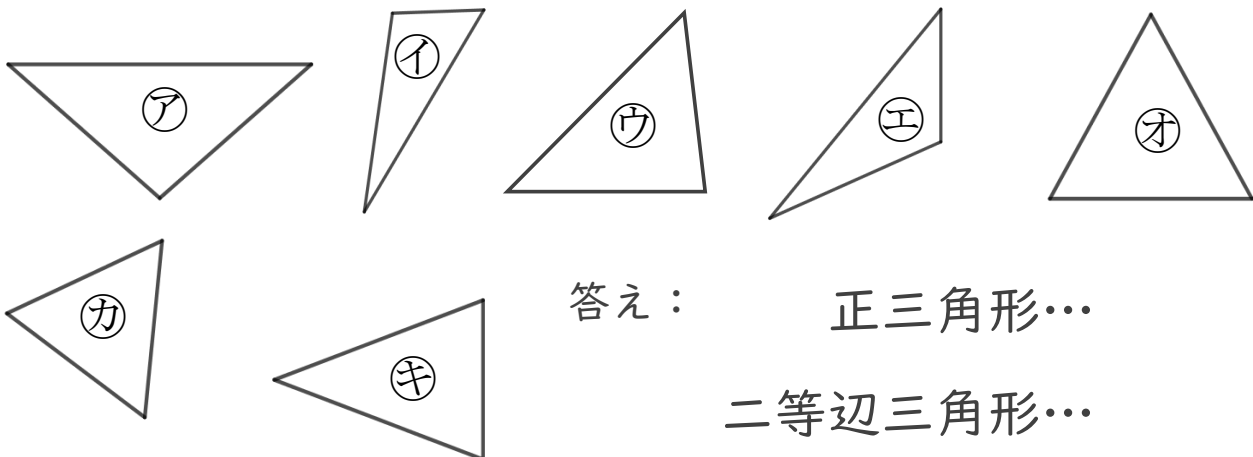
①



②



2 下の図で、正三角形と二等辺三角形をえらびましょう。



答え： 正三角形...

二等辺三角形...



三角形と角 3

コンパスを使った
二等辺三角形のかき方

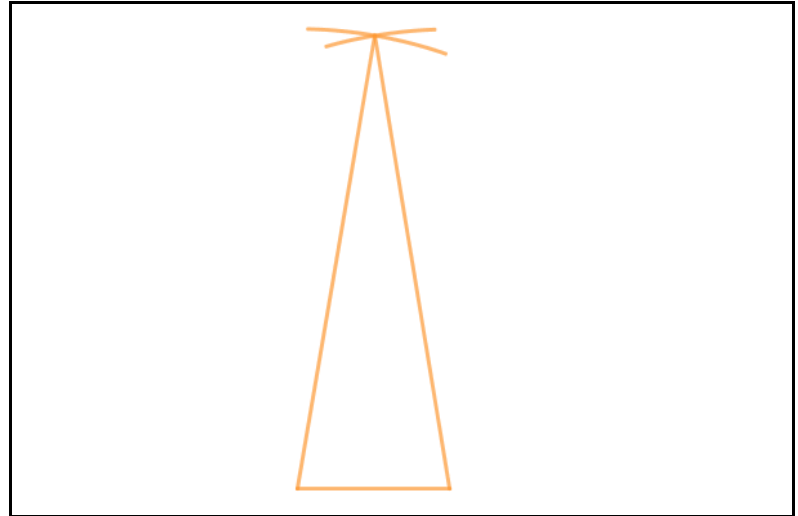
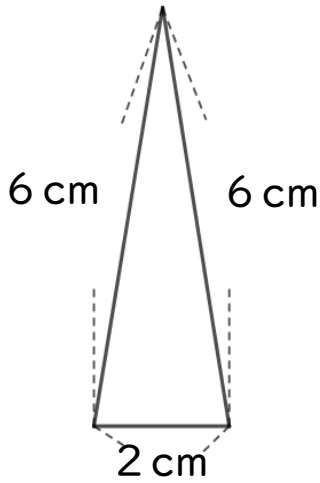


日にち： 月 日

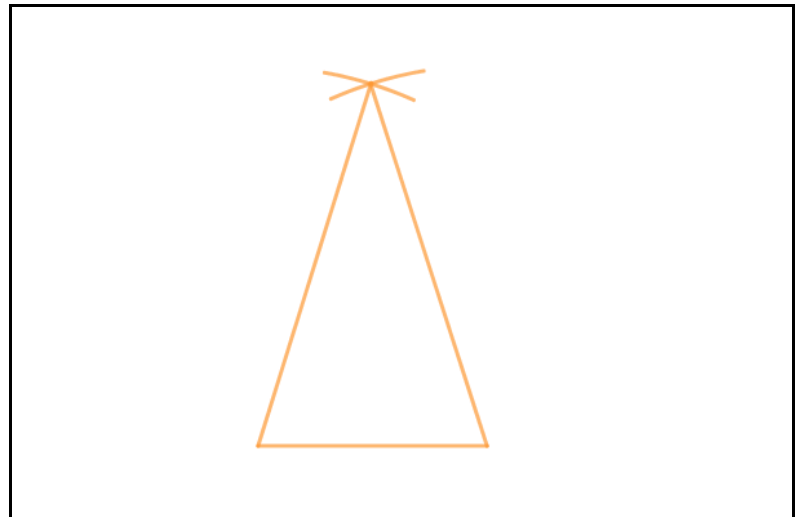
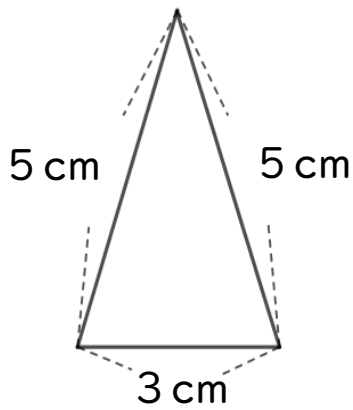
名まえ _____

1 次の二等辺三角形をかきましょう。

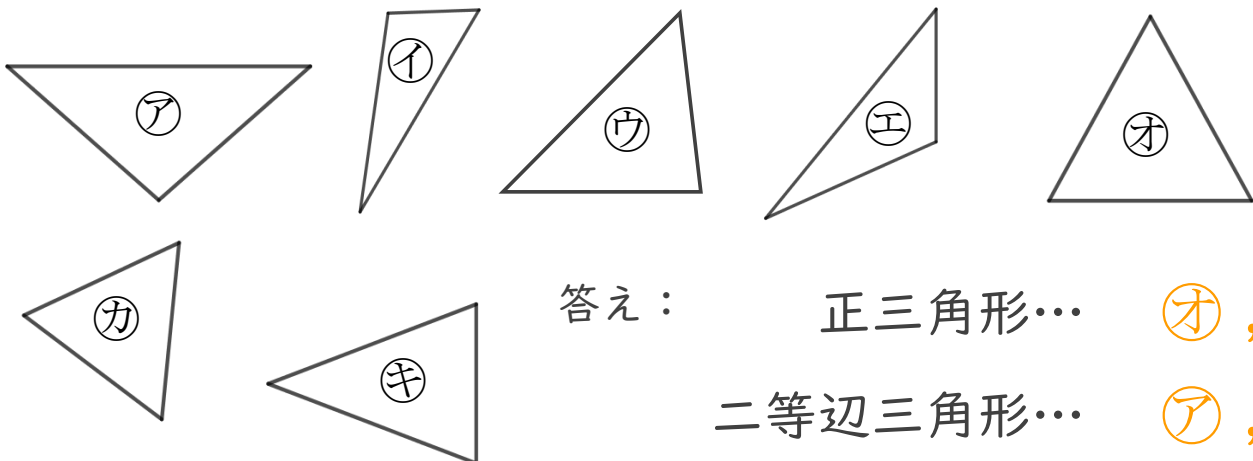
①



②



2 下の図で、正三角形と二等辺三角形をえらびましょう。



答え： 正三角形... オ, カ
二等辺三角形... ア, キ