



円と球 2

● 円の半径や直径の長さ

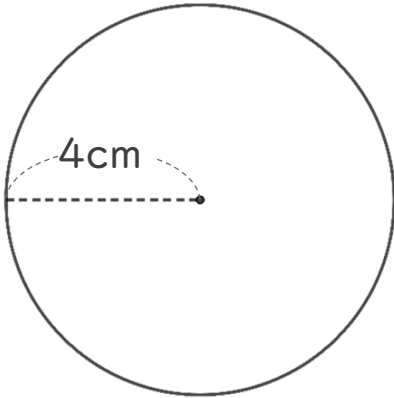


日にち： 月 日

名まえ _____

・ 次の円の半径や直径は何cmですか。

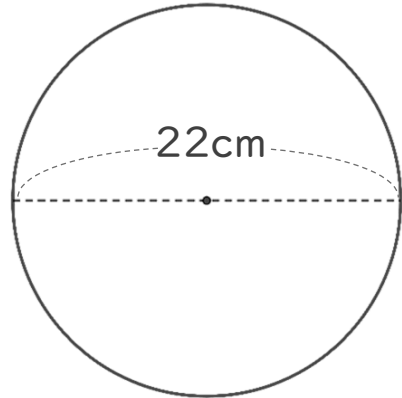
① 直径は何cmですか。



式：

答え： _____

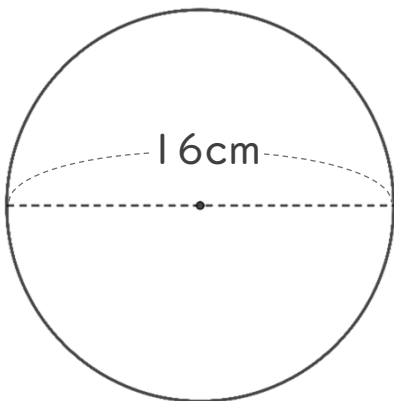
③ 半径は何cmですか。



式：

答え： _____

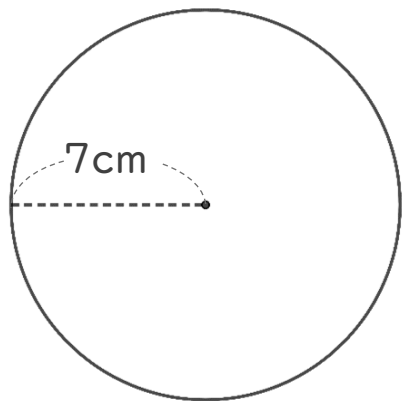
② 半径は何cmですか。



式：

答え： _____

④ 直径は何cmですか。



式：

答え： _____



円と球 2

● 円の半径や直径の長さ

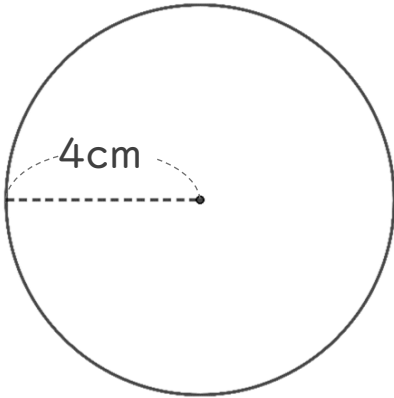


日にち： 月 日

名まえ _____

・ 次の円の半径や直径は何cmですか。

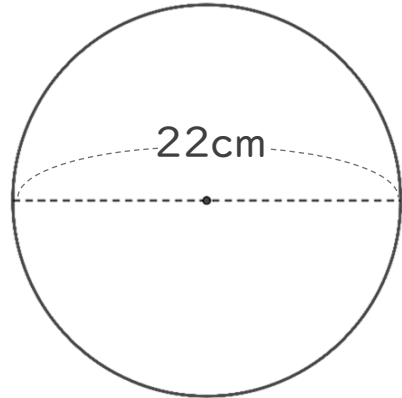
① 直径は何cmですか。



式： $4 \times 2 = 8$

答え： 8 cm

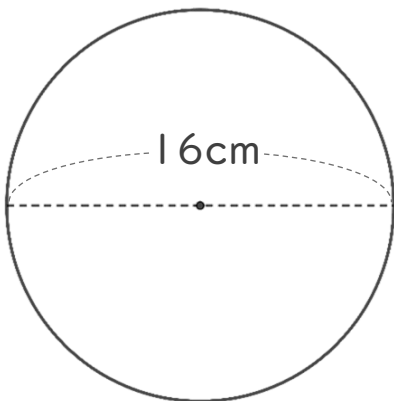
③ 半径は何cmですか。



式： $22 \div 2 = 11$

答え： 11 cm

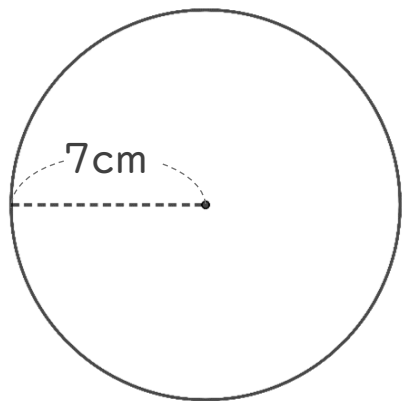
② 半径は何cmですか。



式： $16 \div 2 = 8$

答え： 8 cm

④ 直径は何cmですか。



式： $7 \times 2 = 14$

答え： 14 cm