



三角形と角 9

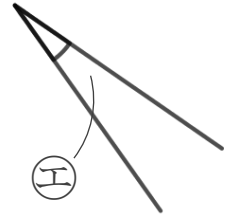
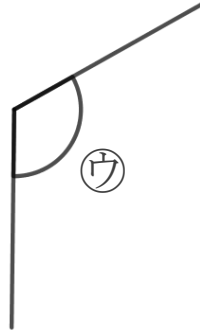
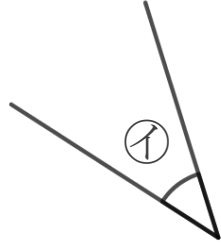
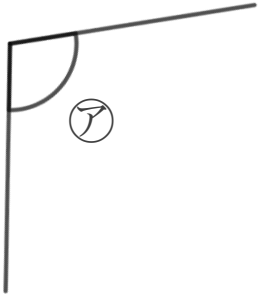
◎ 三角定規の角

14

日にち： 月 日

名まえ _____

1 次の角を見つけて、㉠～㉣で答えましょう。



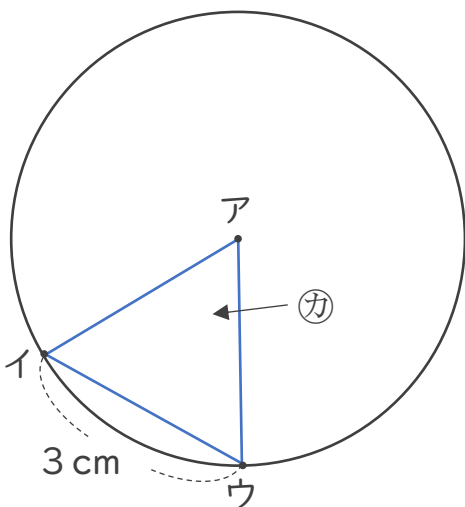
① いちばん大きい角

答え： _____

② いちばん小さい角

答え： _____

2 アの点を中心とした半径3 cmの円のまわりに2つの点を決めて、次の図のような三角形をかきました。



① アウの辺の長さは何cmですか。

答え： _____

② ㉠は何という三角形ですか。

答え： _____



三角形と角 9

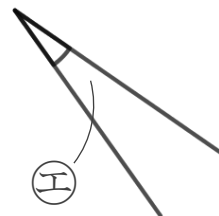
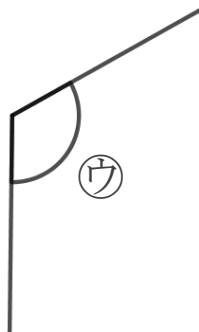
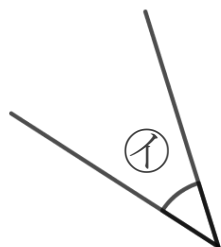
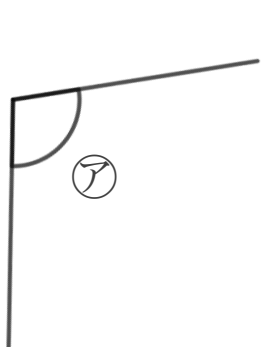
◎ 三角定規の角

14

日にち： 月 日

名まえ _____

1 次の角を見つけて、㉠～㉢で答えましょう。



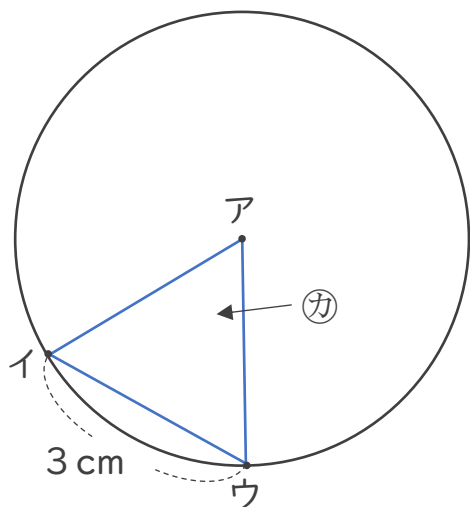
① いちばん大きい角

答え： **ウ**

② いちばん小さい角

答え： **エ**

2 アの点を中心とした半径3 cmの円のまわりに2つの点を決めて、次の図のような三角形をかきました。



① アウの辺の長さは何cmですか。

答え： **3 cm**

② ㉠は何という三角形ですか。

答え： **正三角形**

