



円と球 3

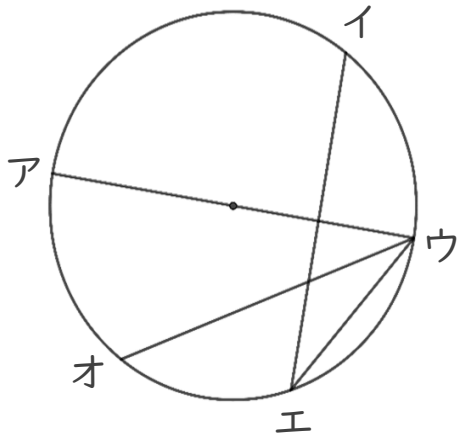
● 円の中の一番長い線（直径）



日にち： 月 日

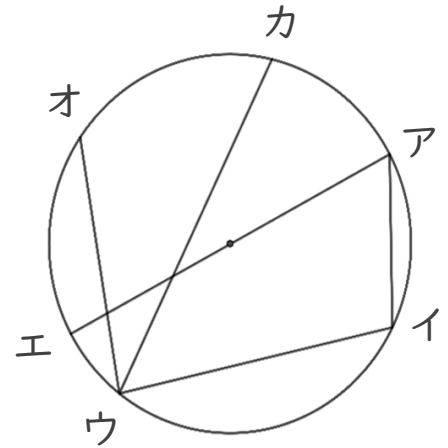
名まえ

① 次の円の中にひいた直線で一番長い直線はどれですか。



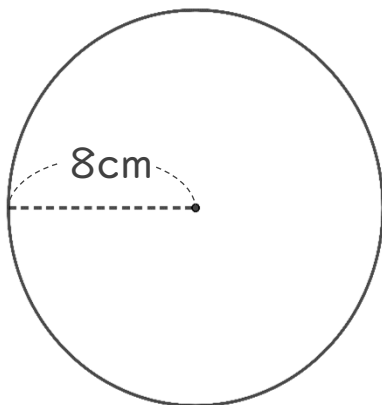
答え：

③ 次の円の中にひいた直線で一番長い直線はどれですか。



答え：

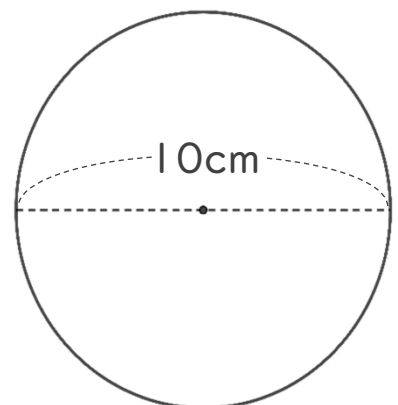
② 次の円の直径は何cmですか。



式：

答え： 直径は

④ 次の円の半径は何cmですか。



式：

答え： 半径は



円と球 3

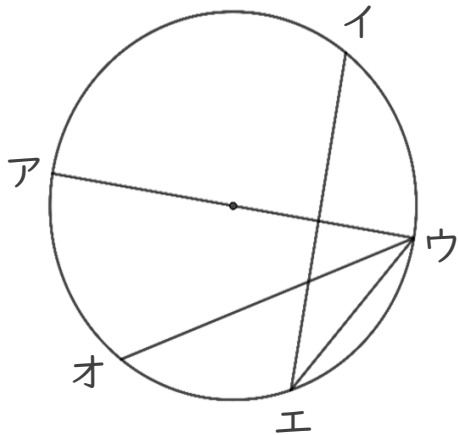
● 円の中の一番長い線（直径）

14

日にち： 月 日

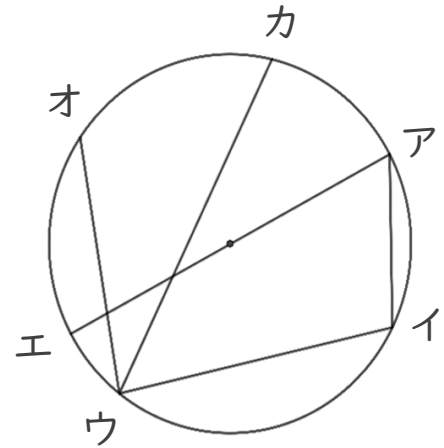
名まえ

① 次の円の中にひいた直線で一番長い直線はどれですか。



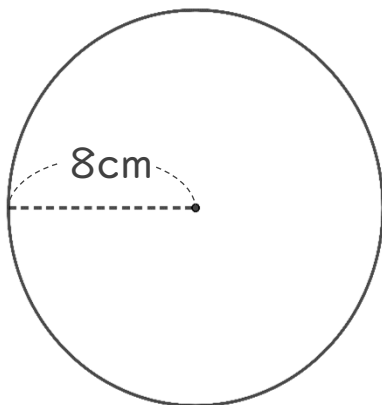
答え： 直線アウ

③ 次の円の中にひいた直線で一番長い直線はどれですか。



答え： 直線アエ

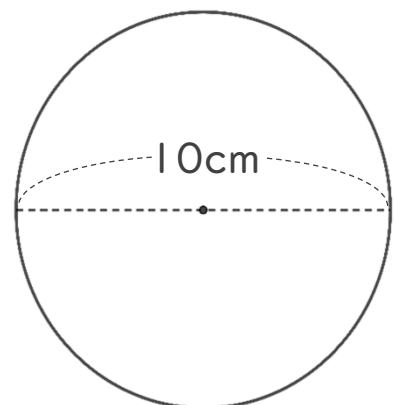
② 次の円の直径は何cmですか。



式： $8 \times 2 = 16$

答え： 直径は 16 cm

④ 次の円の半径は何cmですか。



式： $10 \div 2 = 5$

答え： 半径は 5 cm