



円と球 2

● 円の半径や直径の長さ

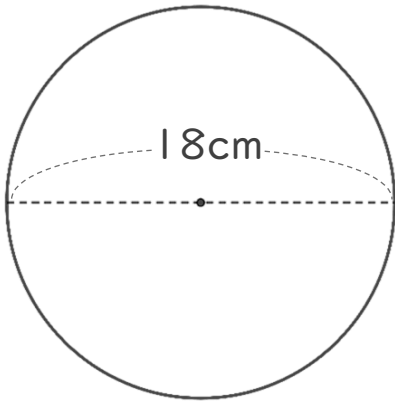
14

日にち： 月 日

名まえ _____

・ 次の円の半径や直径は何cmですか。

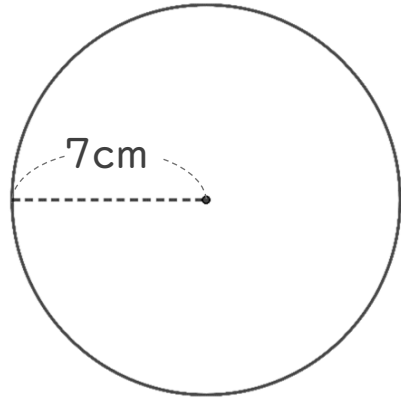
① 半径は何cmですか。



式：

答え： _____

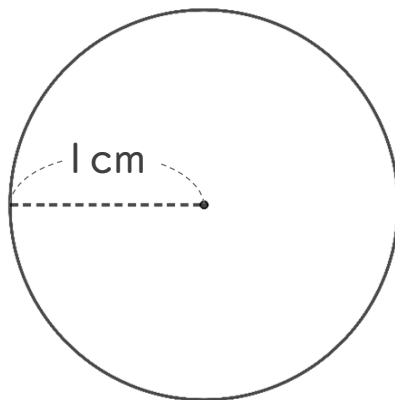
③ 直径は何cmですか。



式：

答え： _____

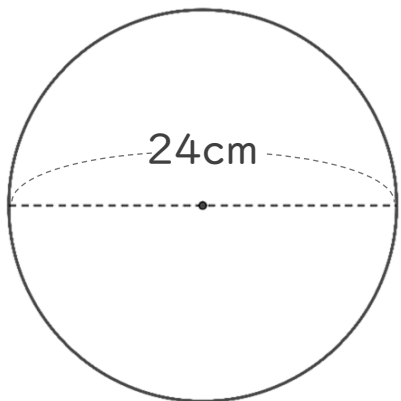
② 直径は何cmですか。



式：

答え： _____

④ 半径は何cmですか。



式：

答え： _____



円と球 2

● 円の半径や直径の長さ

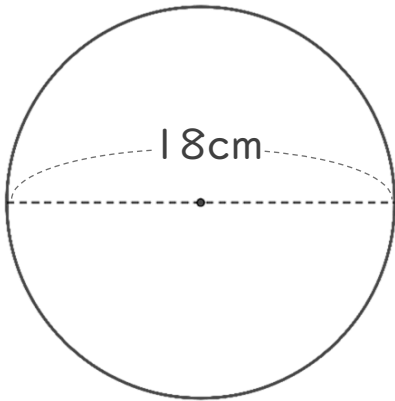
14

日にち： 月 日

名まえ _____

・ 次の円の半径や直径は何cmですか。

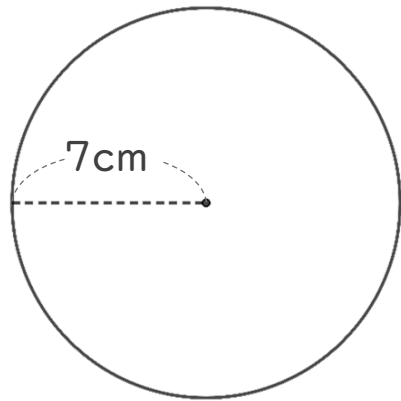
① 半径は何cmですか。



式： $18 \div 2 = 9$

答え： 9 cm

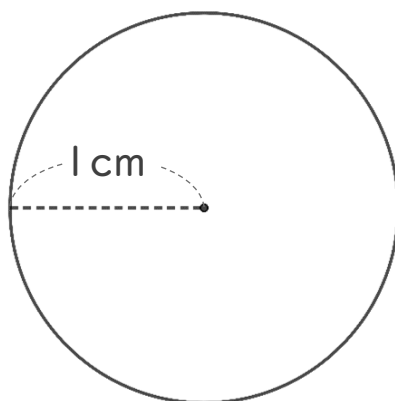
③ 直径は何cmですか。



式： $7 \times 2 = 14$

答え： 14 cm

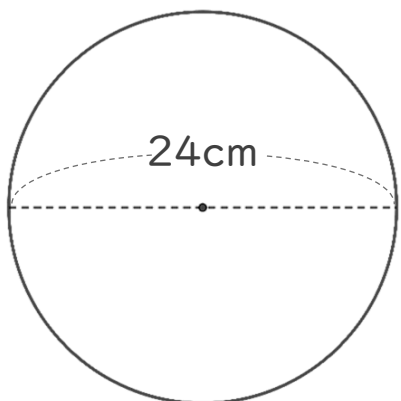
② 直径は何cmですか。



式： $1 \times 2 = 2$

答え： 2 cm

④ 半径は何cmですか。



式： $24 \div 2 = 12$

答え： 12 cm