



分数 9

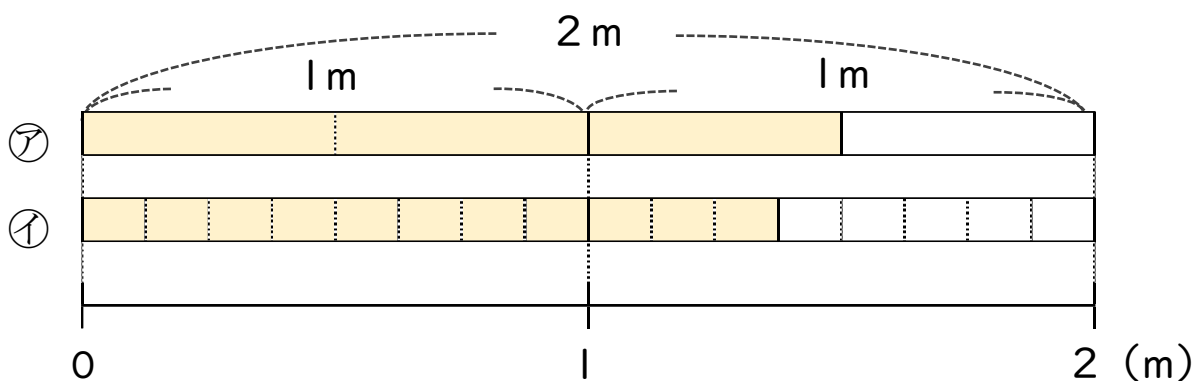
● 分数で表される
りょうとわり合



日にち： 月 日

名まえ _____

1 次の図を見て答えましょう



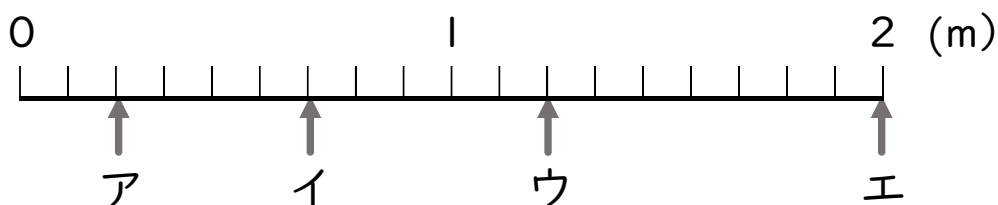
① 色のついた長さを「2mの $\frac{\square}{\square}$ 」という表し方でいましょう。

ア 2mの _____ ・ イ 2mの _____

② ア, イの色のついたテープの長さはいくつmですか。

ア _____ m ・ イ _____ m

2 ア～エのめもりが表す長さは、それぞれ何mですか。



答え ア イ ウ エ



分数 9

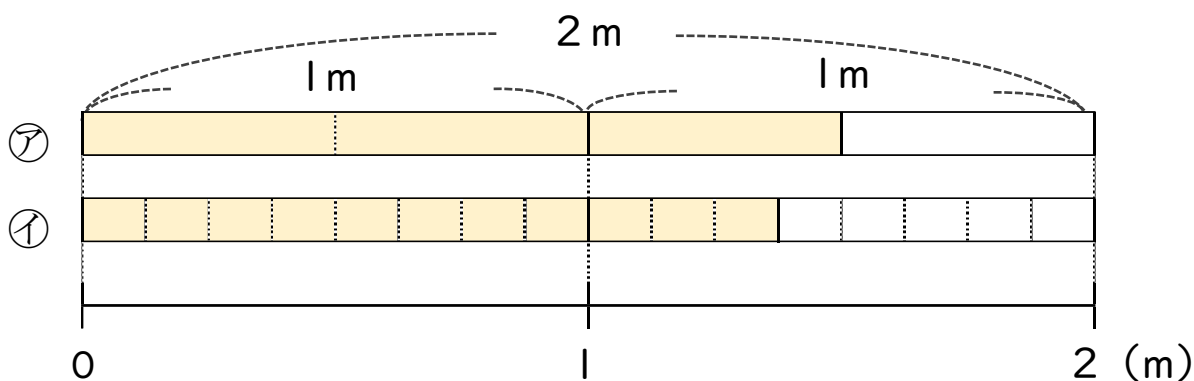
● 分数で表される
りょうとわり合



日にち： 月 日

名まえ _____

1 次の図を見て答えましょう



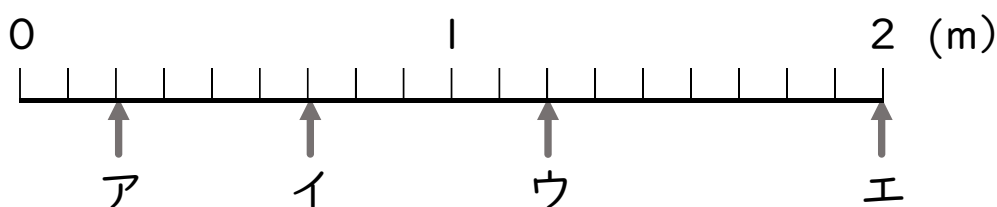
① 色のついた長さを「2mの $\frac{\square}{\square}$ 」という表し方でいましょう。

ア $2\text{ m の } \frac{3}{4}$ ・ イ $2\text{ m の } \frac{11}{16}$

② ア, イの色のついたテープの長さはいくつmですか。

ア $\frac{3}{2}$ m ・ イ $\frac{11}{8}$ m

2 ア～エのめもりが表す長さは、それぞれ何mですか。



答え ア $\frac{2}{9}$ イ $\frac{6}{9}$ ウ $\frac{11}{9}$ エ 2