

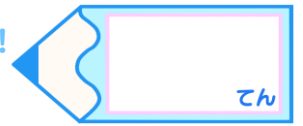


# 円と球 2

● 円の半径や直径の長さ

15

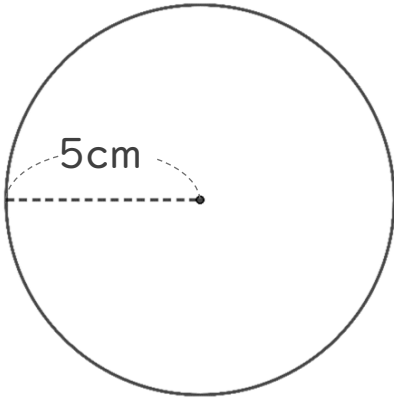
めざせ100点!



名まえ \_\_\_\_\_

・ 次の円の半径や直径は何cmですか。(各25点)

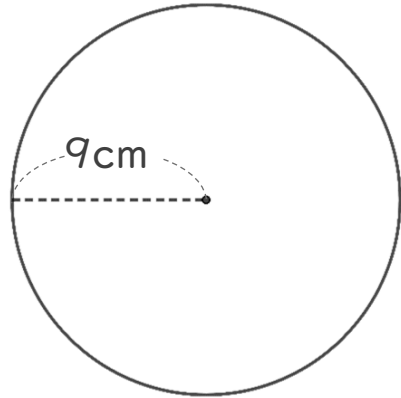
① 直径は何cmですか。



式：

答え： \_\_\_\_\_

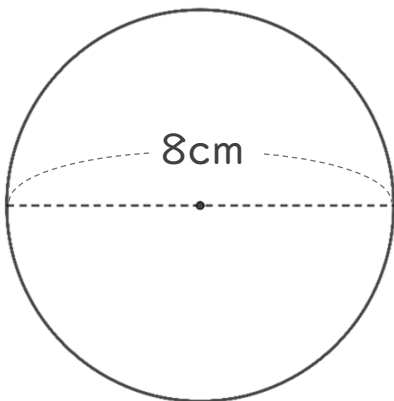
③ 直径は何cmですか。



式：

答え： \_\_\_\_\_

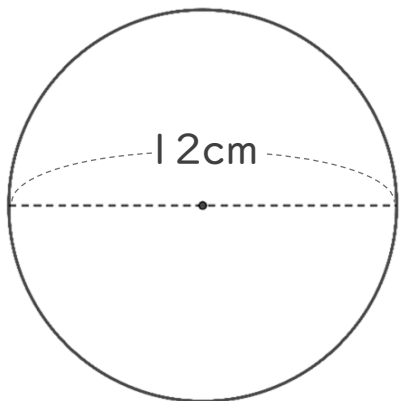
② 半径は何cmですか。



式：

答え： \_\_\_\_\_

④ 半径は何cmですか。



式：

答え： \_\_\_\_\_

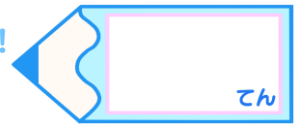


# 円と球 2

● 円の半径や直径の長さ

15

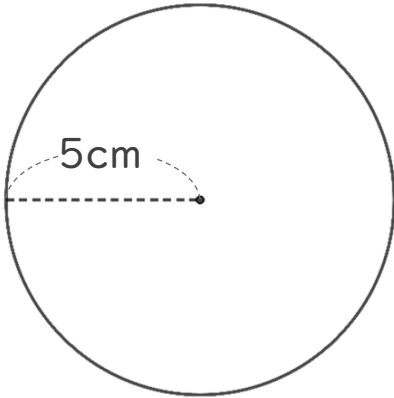
めざせ100点!



名まえ \_\_\_\_\_

・ 次の円の半径や直径は何cmですか。(各25点)

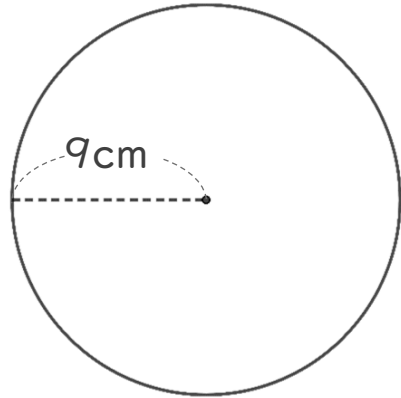
① 直径は何cmですか。



式： $5 \times 2 = 10$

答え：10 cm

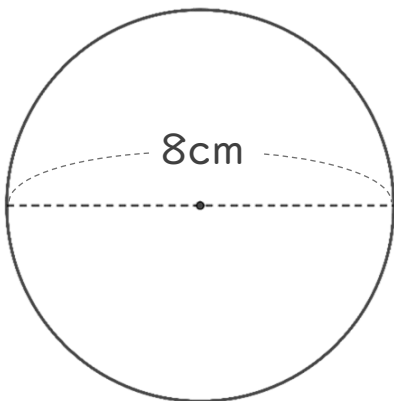
③ 直径は何cmですか。



式： $9 \times 2 = 18$

答え：18 cm

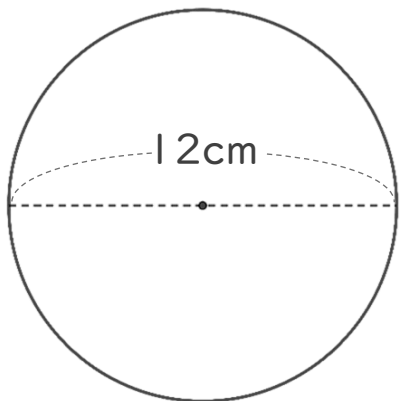
② 半径は何cmですか。



式： $8 \div 2 = 4$

答え：4 cm

④ 半径は何cmですか。



式： $12 \div 2 = 6$

答え：6 cm