

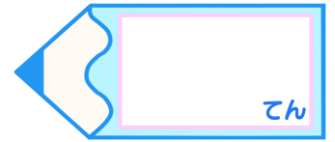


円と球 3

● 円の中の一番長い線 (直径)

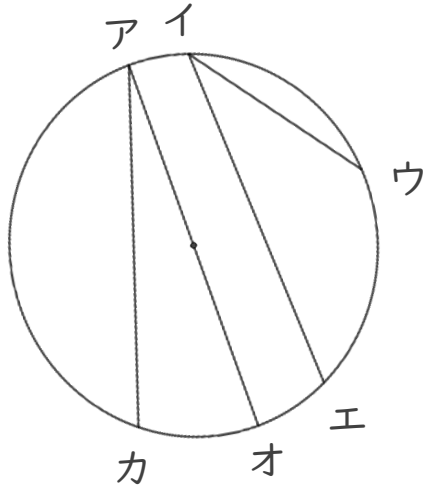
16

目指せ75点!



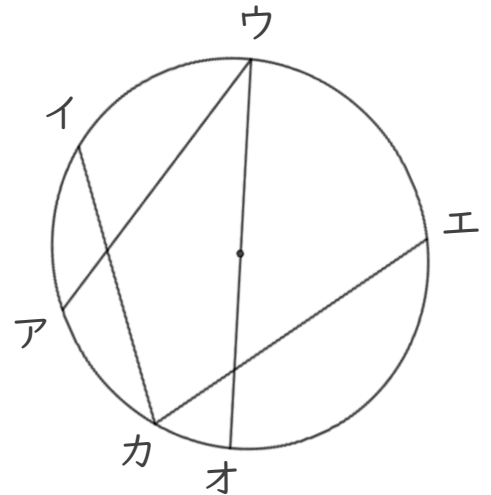
名まえ _____

① 次の円の中にひいた直線で一番長い直線はどれですか。(25点)



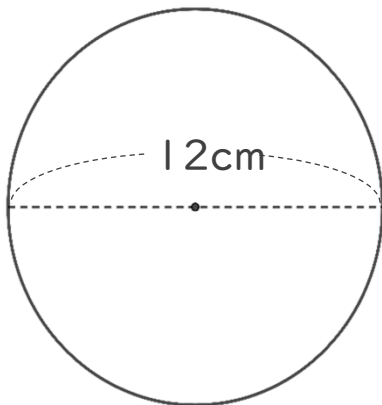
答え: _____

③ 次の円の中にひいた直線で一番長い直線はどれですか。(25点)



答え: _____

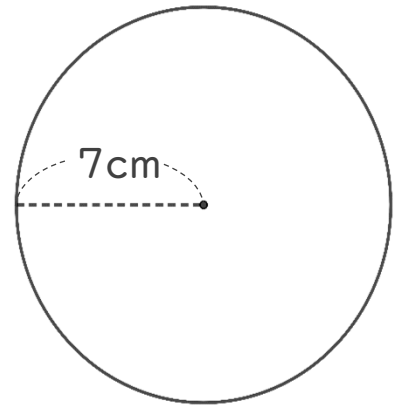
② 次の円の半径は何cmですか。(25点)



式: _____

答え: 半径は _____

④ 次の円の直径は何cmですか。(25点)



式: _____

答え: 直径は _____

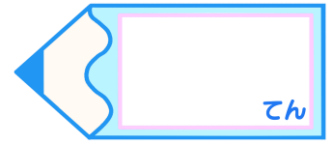


円と球 3

● 円の中の一番長い線 (直径)

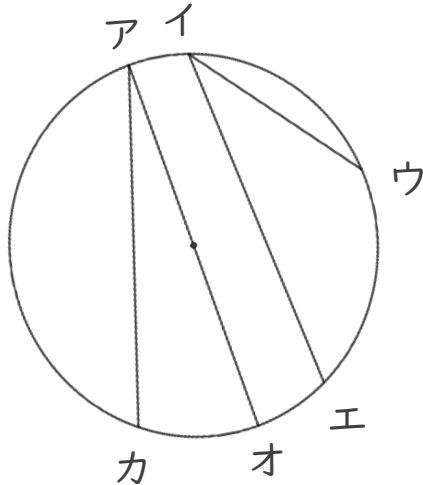
16

目指せ75点!



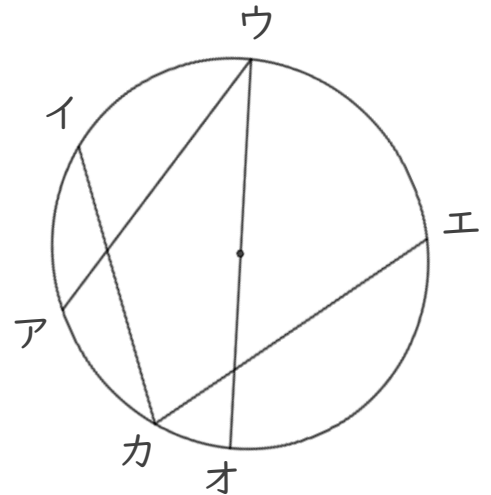
名まえ _____

① 次の円の中にひいた直線で一番長い直線はどれですか。(25点)



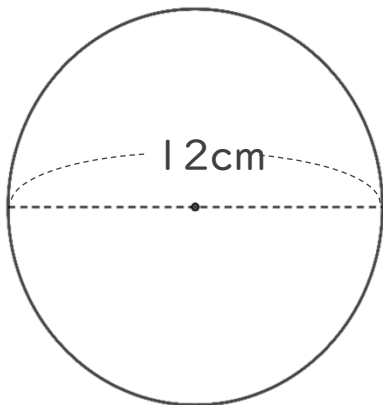
答え： 直線アオ

③ 次の円の中にひいた直線で一番長い直線はどれですか。(25点)



答え： 直線ウオ

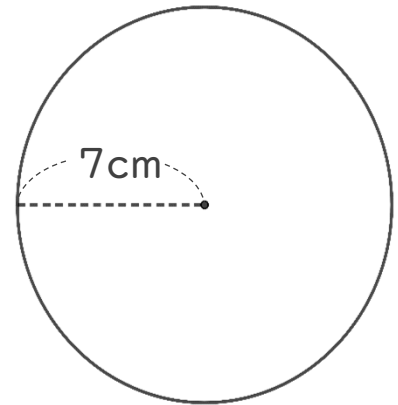
② 次の円の半径は何cmですか。(25点)



式： $12 \div 2 = 6$

答え： 半径は 6 cm

④ 次の円の直径は何cmですか。(25点)



式： $7 \times 2 = 14$

答え： 直径は 14 cm