

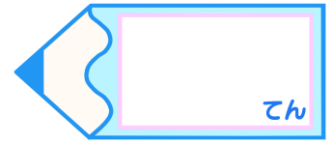


# 円と球 2

● 円の半径や直径の長さ

16

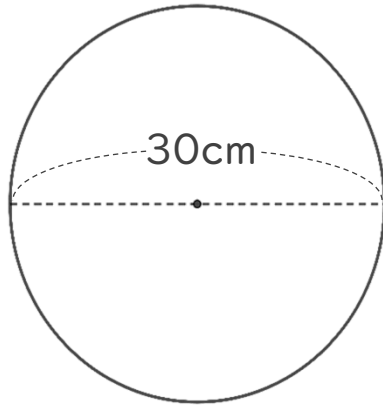
目指せ75点!



名まえ \_\_\_\_\_

・ 次の円の半径や直径は何cmですか。(各25点)

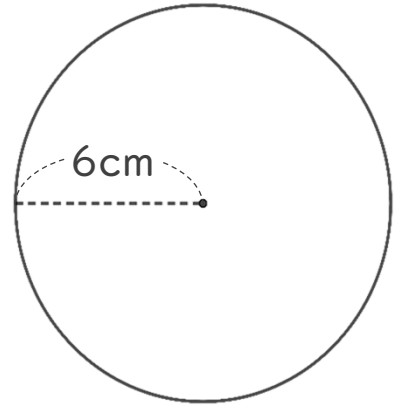
① 半径は何cmですか。



式：

答え： \_\_\_\_\_

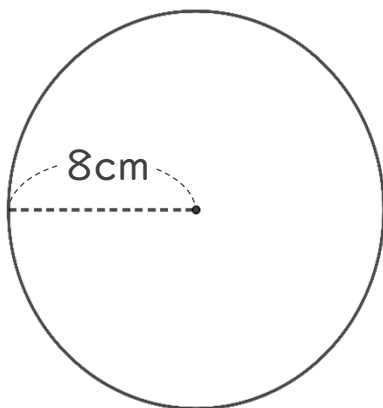
③ 直径は何cmですか。



式：

答え： \_\_\_\_\_

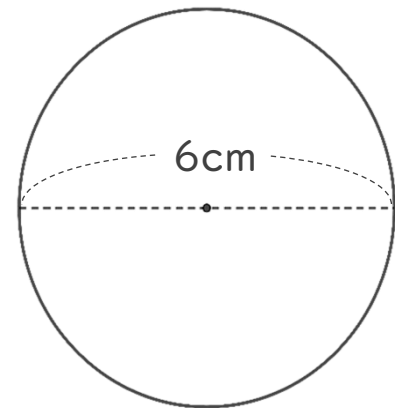
② 直径は何cmですか。



式：

答え： \_\_\_\_\_

④ 半径は何cmですか。



式：

答え： \_\_\_\_\_



# 円と球 2

● 円の半径や直径の長さ

16

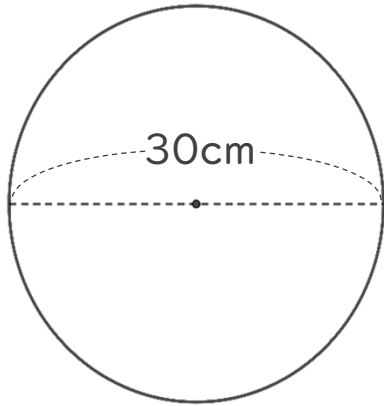
目指せ75点!



名まえ \_\_\_\_\_

・ 次の円の半径や直径は何cmですか。(各25点)

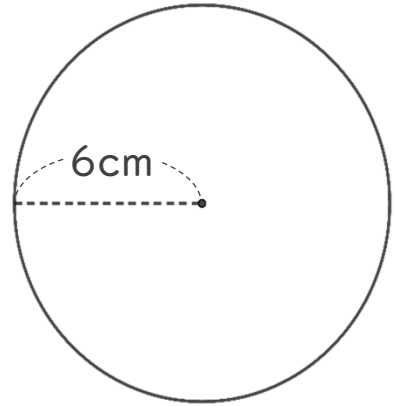
① 半径は何cmですか。



式： $30 \div 2 = 15$

答え：15 cm

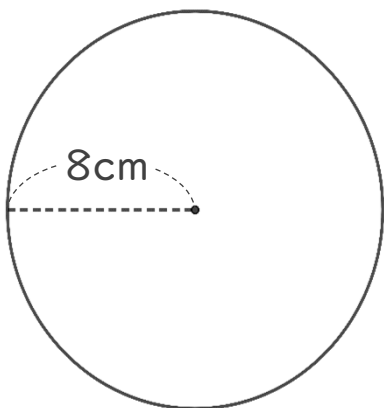
③ 直径は何cmですか。



式： $6 \times 2 = 12$

答え：12 cm

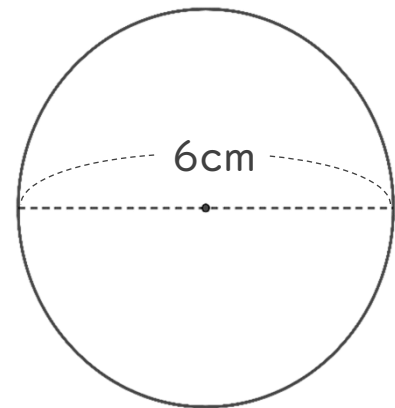
② 直径は何cmですか。



式： $8 \times 2 = 16$

答え：16 cm

④ 半径は何cmですか。



式： $6 \div 2 = 3$

答え：3 cm