



分数 9

● 分数で表される
りょうとわり合

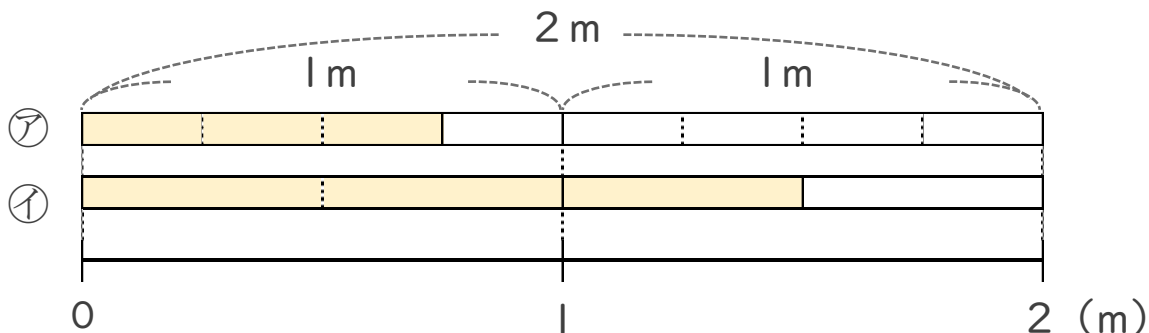


めざせ90点!



名まえ _____

1 次の図を見て答えましょう。(各15点)



① 色のついた長さを「2mの $\frac{\square}{\square}$ 」と表してみましょう。

ア 2mの _____

イ 2mの _____

② ア, イの色のついたテープの長さはそれぞれ何mですか。

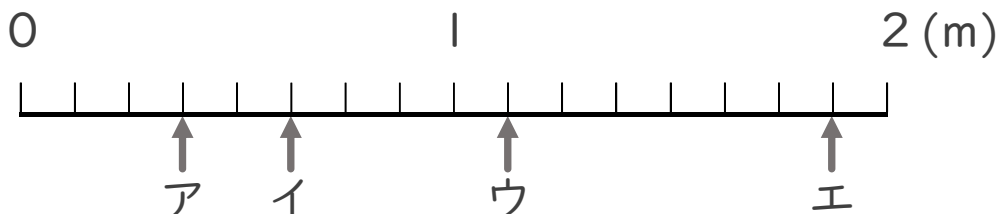
ア _____

m

イ _____

m

2 ア～エのめもりが表す長さは、それぞれ何mですか。(各10点)



ア _____

m

イ _____

m

ウ _____

m

エ _____

m





分数 9

● 分数で表される
りょうとわり合

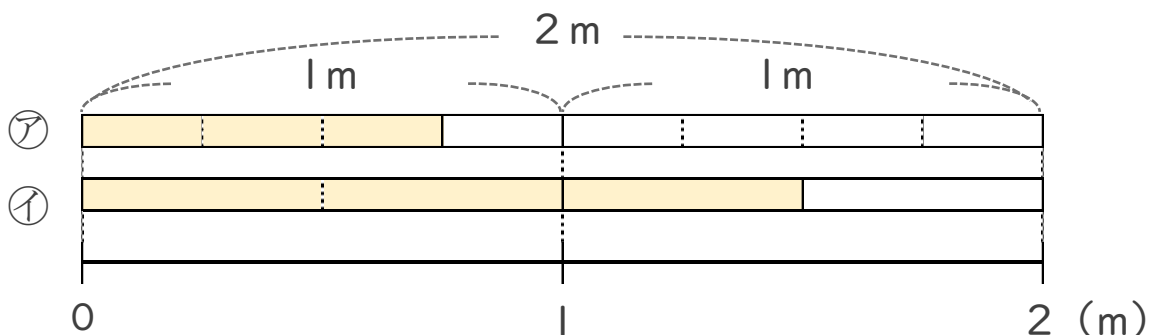
16

めざせ90点!



名まえ _____

1 次の図を見て答えましょう。(各15点)



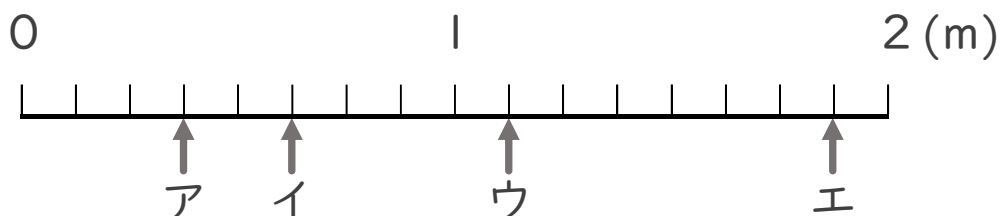
① 色のついた長さを「2mの $\frac{\square}{\square}$ 」と表してみましょう。

ア 2mの $\frac{3}{8}$ イ 2mの $\frac{3}{4}$

② ア, イの色のついたテープの長さはそれぞれ何mですか。

ア $\frac{3}{4}$ m イ $\frac{3}{2}$ m

2 ア～エのめもりが表す長さは、それぞれ何mですか。(各10点)



ア $\frac{3}{8}$ m イ $\frac{5}{8}$ m ウ $\frac{7}{8}$ m エ $\frac{15}{8}$ m