



円と球 5

◎ 直径の長さから円をかく



日にち： 月 日

名まえ _____

・コンパスを使って、次の円をかきましょう。

① 半径が5cmの円

•

② 直径が7cmの円

•



円と球 5

◎ 直径の長さから円をかく

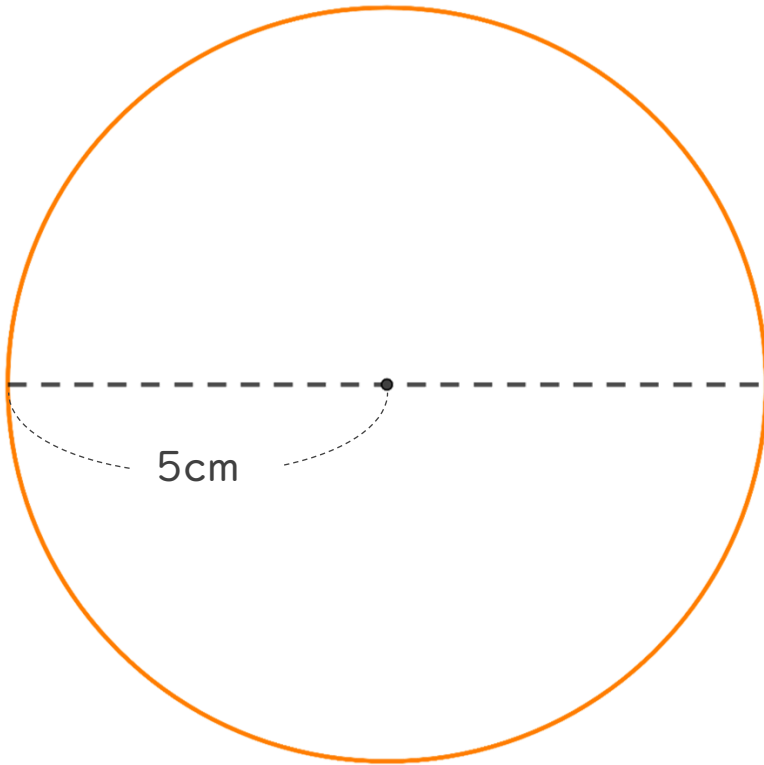
16

日にち： 月 日

名まえ _____

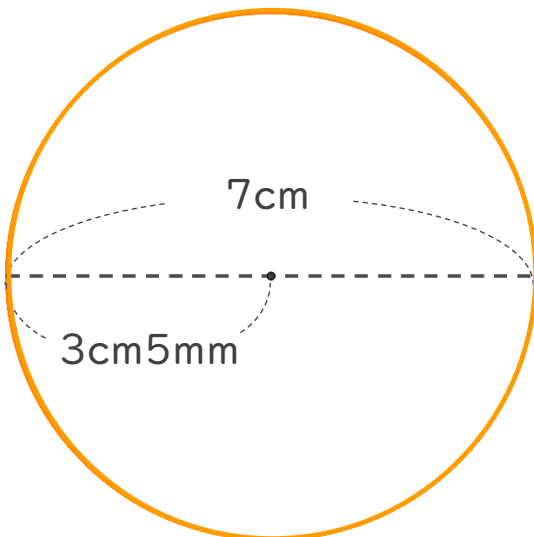
・コンパスを使って、次の円をかきましょう。

① 半径が5cmの円



円をかいたら
直径が10cmかも
チェックしよう！

② 直径が7cmの円



半径は 3 cm 5mm

円をかいたら
直径が7cmかも
チェックしよう！

