

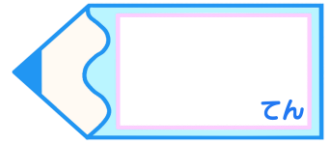


円と球 5

● 直径の長さから円をかく

16

目指せ100点!



名まえ _____

・コンパスを使って、次の円をかきましょう。

① 半径が5cmの円

•

② 直径が7cmの円

•

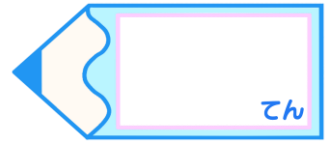


円と球 5

● 直径の長さから円をかく

16

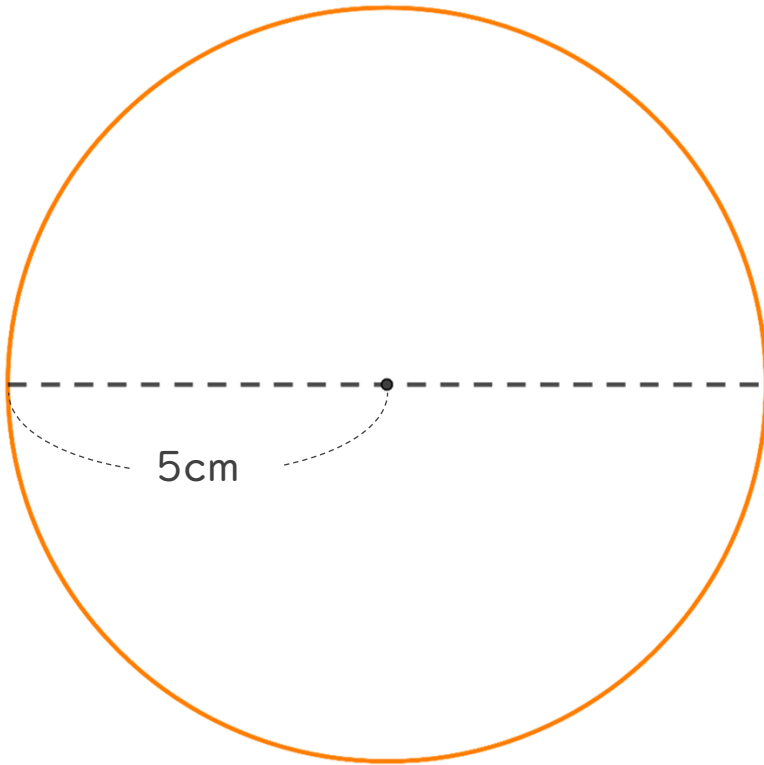
目指せ100点!



名まえ _____

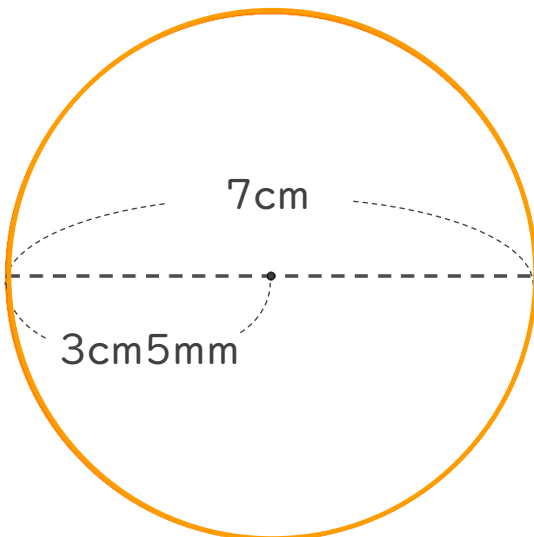
・コンパスを使って、次の円をかきましょう。

① 半径が5cmの円



円をかいたら
直径が10cmかも
チェックしよう!

② 直径が7cmの円



半径は 3 cm 5mm

円をかいたら
直径が7cmかも
チェックしよう!

