



円と球 2

● 円の半径や直径の長さ

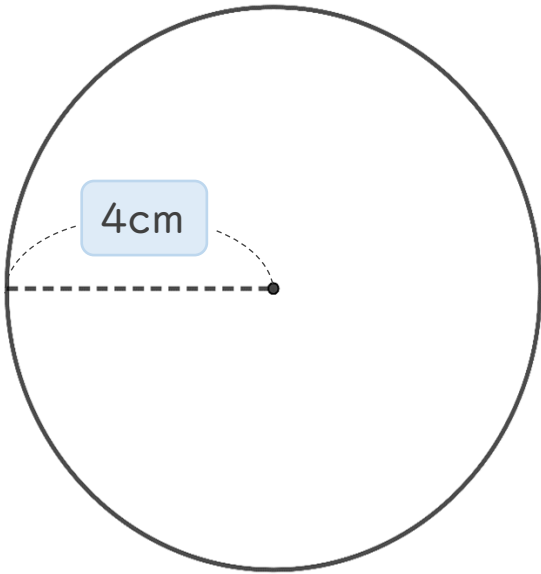


日にち： 月 日

名まえ _____

・ 次の円の半径や直径は何cmですか。(うすい字はなぞりましょう。)

① 直径は何cmですか。

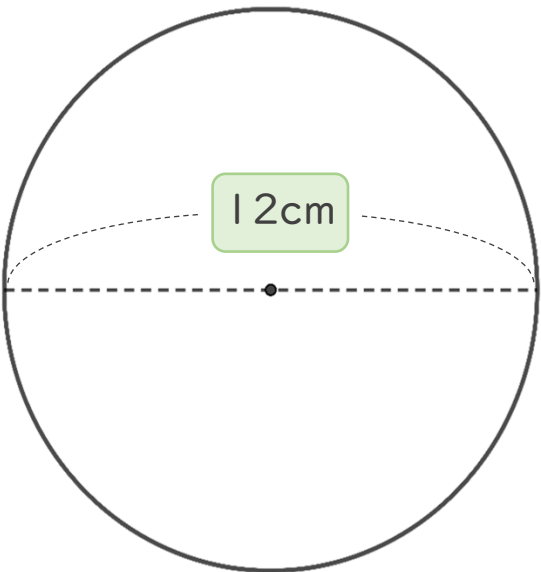


直径は **半径** の 2 倍なので

式： $4 \times 2 =$

答え： _____

② 半径は何cmですか。



半径は **直径** の 半分なので

式：

答え： _____



円と球 2

● 円の半径や直径の長さ

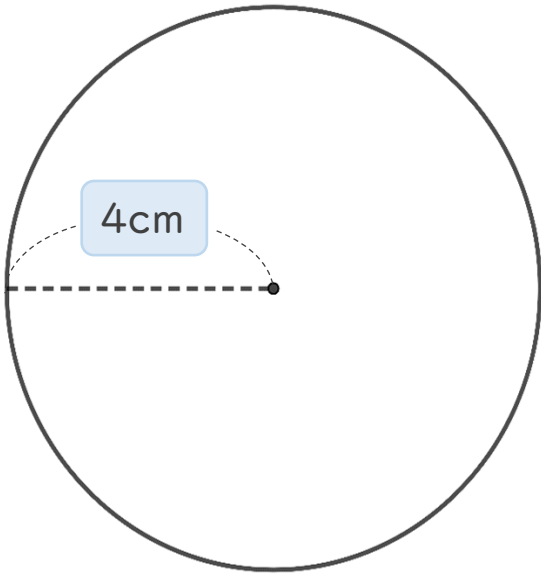


日にち： 月 日

名まえ _____

・ 次の円の半径や直径は何cmですか。(うすい字はなぞりましょう。)

① 直径は何cmですか。

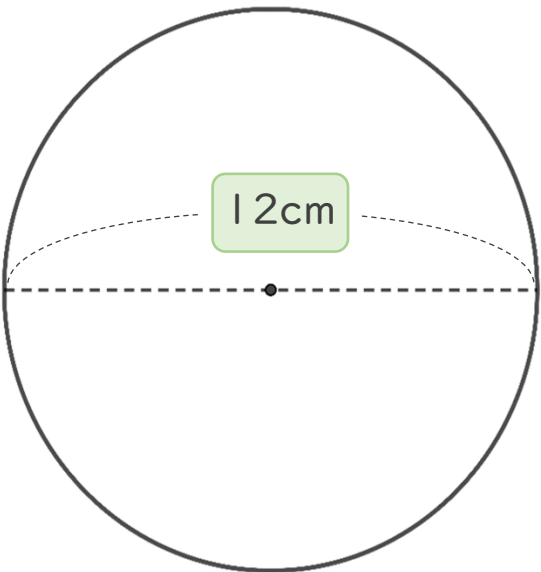


直径は **半径** の 2 倍なので

$$\text{式： } 4 \times 2 = 8$$

直径は 8 cm

② 半径は何cmですか。



半径は **直径** の 半分なので

$$\text{式： } 12 \div 2 = 6$$

半径は 6 cm

② 確認 答え