



分数 9

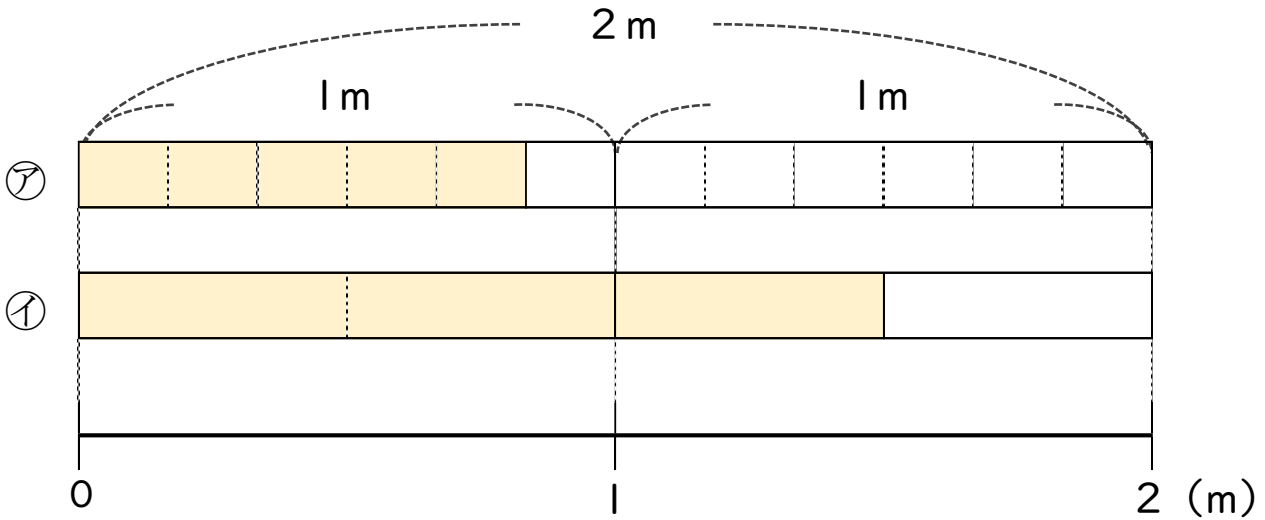
● 分数で表される
りょうとわり合



日にち： 月 日

名まえ

1 次の図を見て答えましょう。(うすい字はなぞりましょう。)



① ㊦, ㊧のテープはそれぞれ2mを何等分していますか。

㊦ 12 等分 ・ ㊧ 等分

② 色のついた長さを「2mの $\frac{\square}{\square}$ 」という表し方でいみましょう。

㊦ 2mの $\frac{5}{12}$ ・ ㊧ 2mの

③ ㊦, ㊧のテープはそれぞれ1mを何等分していますか。

㊦ 6 等分 ・ ㊧ 等分

④ ㊦, ㊧の色のついたテープの長さはそれぞれ何mですか。

㊦ $\frac{5}{6}$ m ・ ㊧ m



分数 9

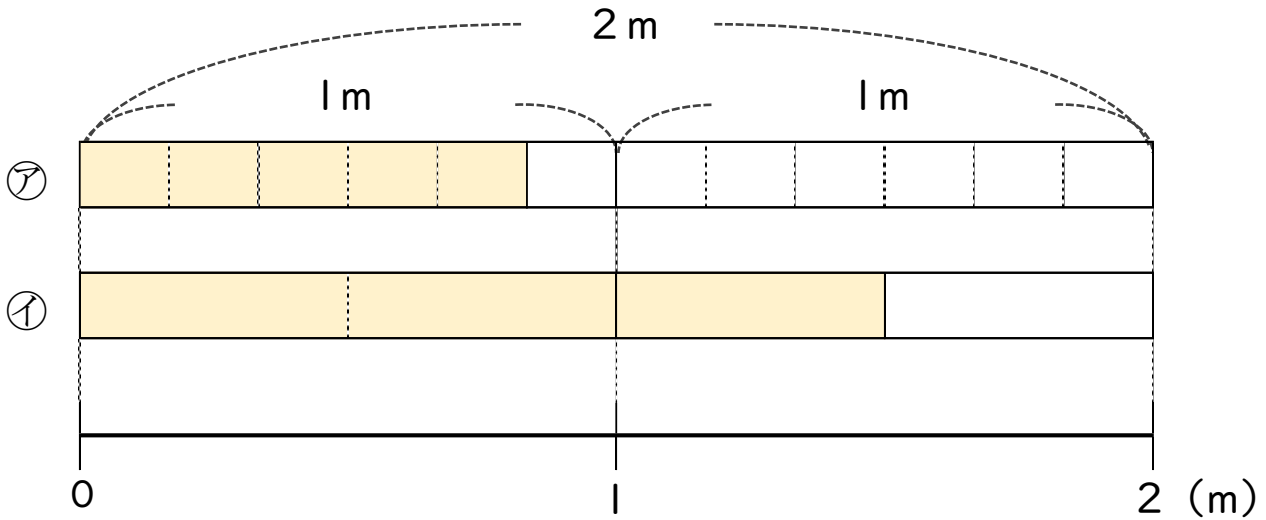
● 分数で表される
りょうとわり合



日にち： 月 日

名まえ _____

1 次の図を見て答えましょう。(うすい字はなぞりましょう。)



① ㊦, ㊧のテープはそれぞれ2mを何等分していますか。

㊦ 12 等分 ・ ㊧ 4 等分

② 色のついた長さを「2mの $\frac{\square}{\square}$ 」という表し方でいみましょう。

㊦ 2mの $\frac{5}{12}$ ・ ㊧ 2mの $\frac{3}{4}$

③ ㊦, ㊧のテープはそれぞれ1mを何等分していますか。

㊦ 6 等分 ・ ㊧ 2 等分

④ ㊦, ㊧の色のついたテープの長さはそれぞれ何mですか。

㊦ $\frac{5}{6}$ m ・ ㊧ $\frac{3}{2}$ m