



小数のたし算とひき算 14

○ 小数のひき算の文章問題

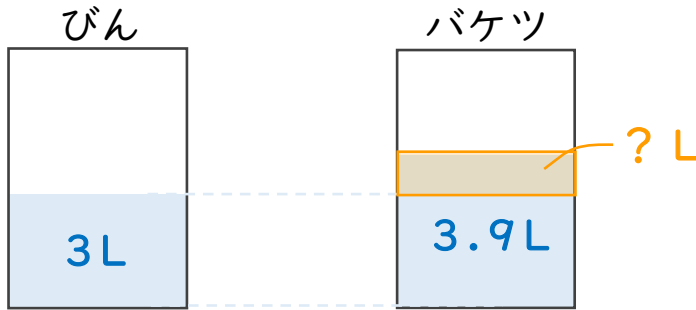


日にち： 月 日

名まえ _____

・次の問いに答えましょう。（うすい字は、しっかりなぞりましょう。）

- 1 びんには3L、バケツには3.9Lの水が入っています。
バケツには、びんより何L多く水が入っていますか。

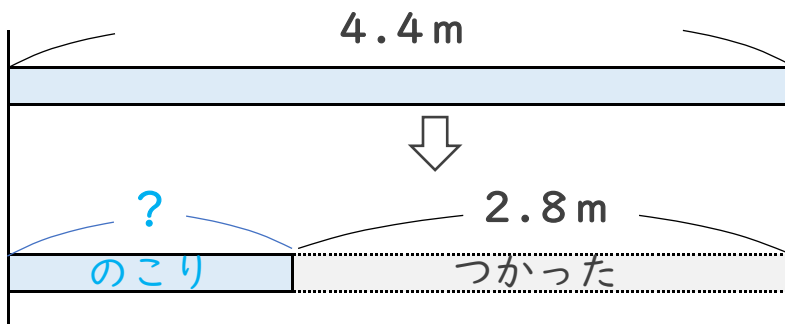


筆算

式： $3.9 - 3 =$

答え： _____

- 2 4.4mのリボンがあります。今日2.8m使うと、のこりのリボンの長さは何mになりますか。



筆算

式：

答え： _____



小数のたし算とひき算 14

○ 小数のひき算の文章問題

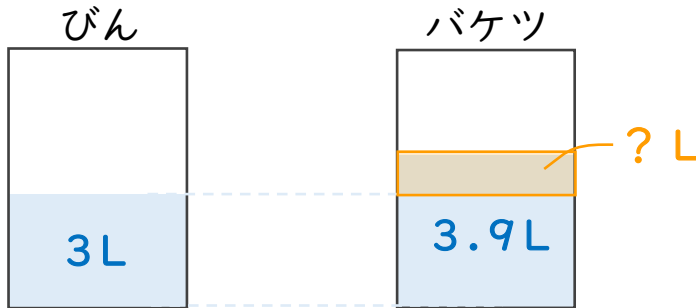


日にち： 月 日

名まえ _____

・ 次の問いに答えましょう。（うすい字は、しっかりなぞりましょう。）

- 1 びんには3L、バケツには3.9Lの水が入っています。
バケツには、びんより何L多く水が入っていますか。



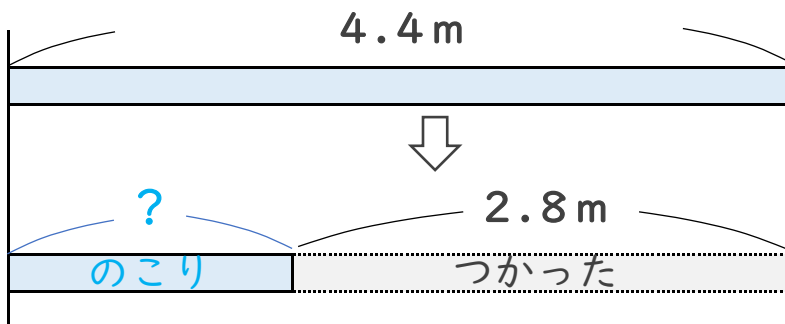
筆算

$$\begin{array}{r} 3.9 \\ - 3.0 \\ \hline 0.9 \end{array}$$

式： $3.9 - 3 = 0.9$

答え： 0.9L

- 2 4.4mのリボンがあります。今日2.8m使うと、のこりのリボンの長さは何mになりますか。



筆算

$$\begin{array}{r} 4.4 \\ - 2.8 \\ \hline 1.6 \end{array}$$

式： $4.4 - 2.8 = 1.6$

答え： 1.6m

