



円と球 10

● 球の半径や直径の長さ



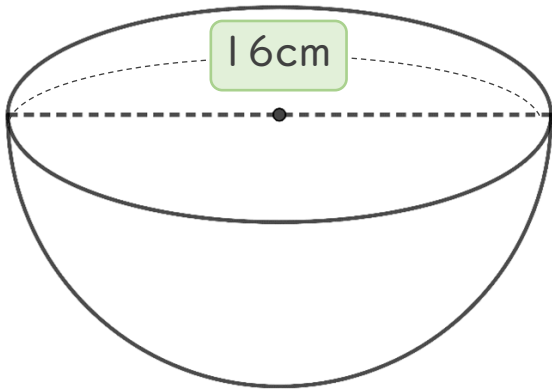
日にち： 月 日

名まえ _____

・ 次の球の半径や直径は何cmですか。(うすい字は、なぞりましょう。)

① 半径は何cmですか。

半径は **直径** の半分なので

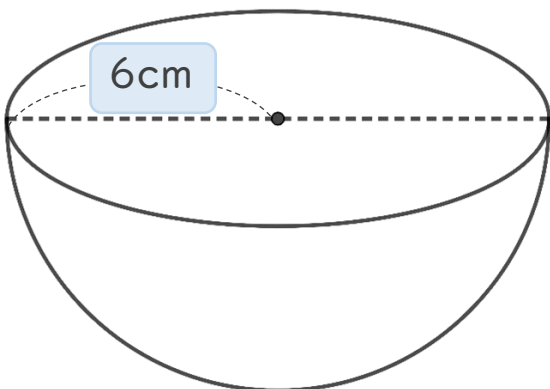


式： $16 \div 2 =$

答え： 半径は _____

② 直径は何cmですか。

直径は **半径** の2倍なので



式：

答え： 直径は _____



円と球 10

● 球の半径や直径の長さ



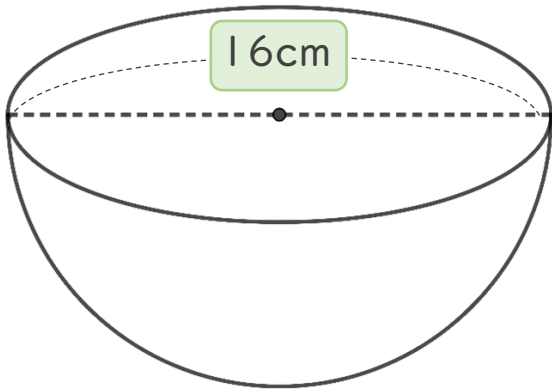
日にち： 月 日

名まえ _____

・ 次の球の半径や直径は何cmですか。(うすい字は、なぞりましょう。)

① 半径は何cmですか。

半径は **直径** の半分なので

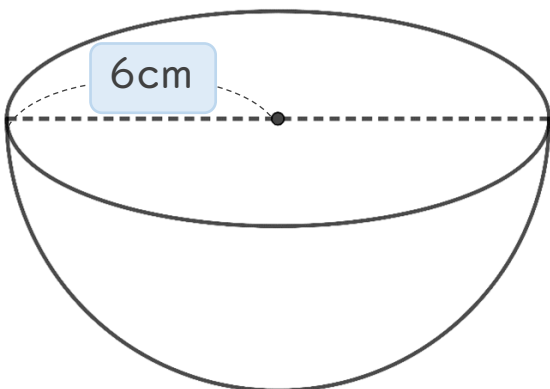


$$\text{式： } 16 \div 2 = 8$$

答え： 半径は **8** cm

② 直径は何cmですか。

直径は **半径** の2倍なので



$$\text{式： } 6 \times 2 = 12$$

答え： 直径は **12** cm