



円と球 5

◎ 直径の長さから円をかく

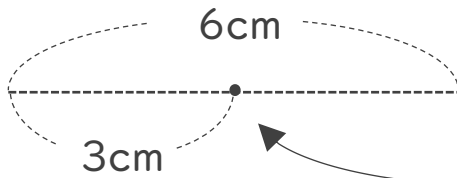
2

日にち： 月 日

名まえ _____

・コンパスを使って、次の円をかきましょう。
(うすい字はなぞりましょう。)

① 直径が6cmの円



① 半径は 3 cm

② コンパスを 3 cm に開いて
中心 にはりをを
さして円をかく

③ 円の直径が 6 cm になって
いるかチェックしよう

② 直径が5cmの円



① 半径は 2 cm 5 mm

② コンパスを 2cm5mm
に開いて円をかく

③ 円の直径が 5 cm になって
いるかチェックしよう



円と球 5

◎ 直径の長さから円をかく

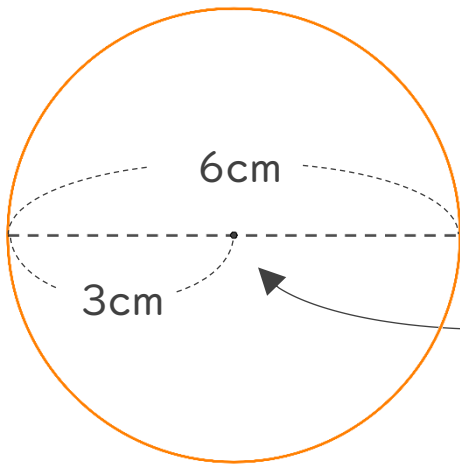
2

日にち： 月 日

名まえ _____

・コンパスを使って、次の円をかきましょう。
(うすい字はなぞりましょう。)

① 直径が6cmの円

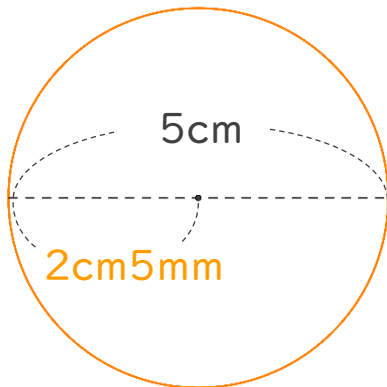


① 半径は **3** cm

② コンパスを 3cm に開いて
中心 にはりを
さして円をかく

③ 円の直径が 6cm になって
いるかチェックしよう

② 直径が5cmの円



① 半径は **2** cm **5** mm

② コンパスを **2cm5mm**
に開いて円をかく

③ 円の直径が 5cm になって
いるかチェックしよう