



円と球 5

◎ 直径の長さから円をかく

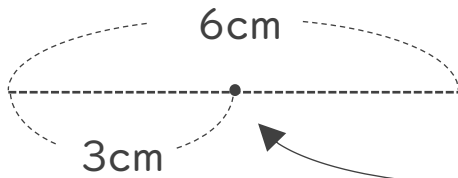


日にち： 月 日

名まえ _____

・コンパスを使って、次の円をかきましょう。
(うすい字はなぞりましょう。)

① 直径が6 cmの円



① 半径は 3 cm

② コンパスを 3 cm に開いて
中心 にはりを
さして円をかく

③ 円の直径が6 cmになっ
ているかチェックしよう

② 直径が5 cmの円



① 半径は 2 cm 5 mm

② コンパスを 2cm5mm
に開いて円をかく

③ 円の直径が5 cmになっ
ているかチェックしよう



円と球 5

● 直径の長さから円をかく

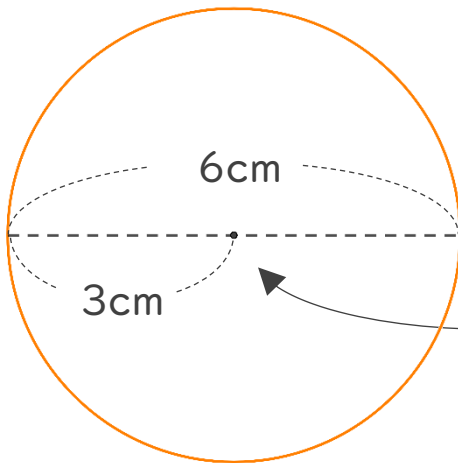


日にち： 月 日

名まえ _____

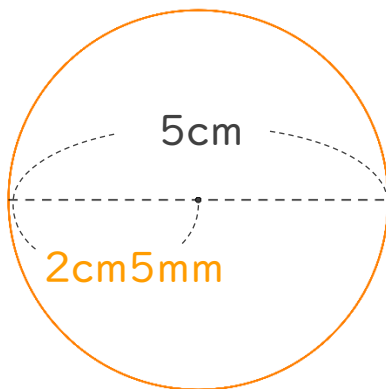
- ・コンパスを使って、次の円をかきましょう。
(うすい字はなぞりましょう。)

① 直径が6 cmの円



- ① 半径は **3** cm
- ② コンパスを 3 cm に開いて **中心** にはりを
さして円をかく
- ③ 円の直径が 6 cm になっているかチェックしよう

② 直径が5 cmの円



- ① 半径は **2** cm **5** mm
- ② コンパスを **2cm5mm**
に開いて円をかく
- ③ 円の直径が 5 cm になっているかチェックしよう