



三角形と角 12

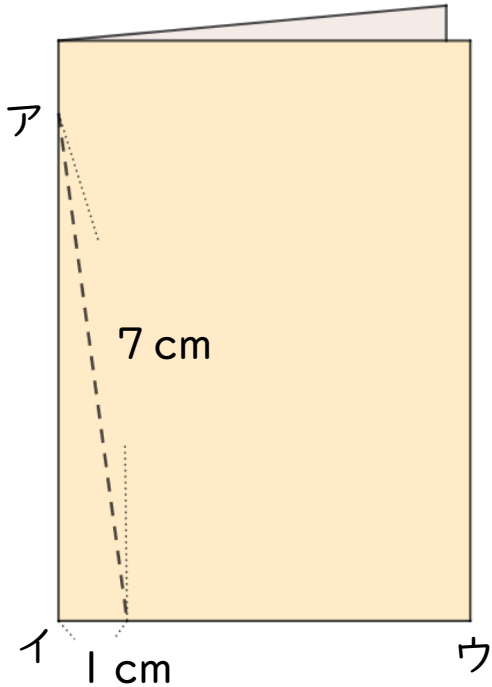
◎ おった紙で作る三角形



日にち： 月 日

名まえ _____

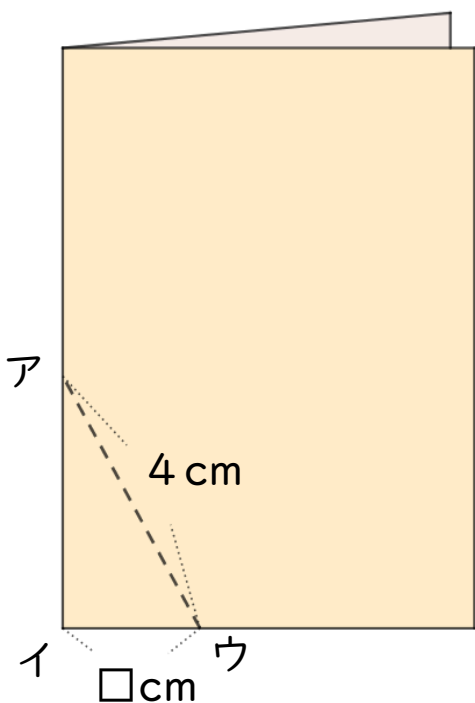
- ・ 次の図のように、紙を2つにおいて点線のところで切ります。



- ① 広げた形は、何という三角形になりますか。

答え： _____

- ② 広げた形が正三角形になるのは、イウが何cmのときですか。



答え： _____





三角形と角 12

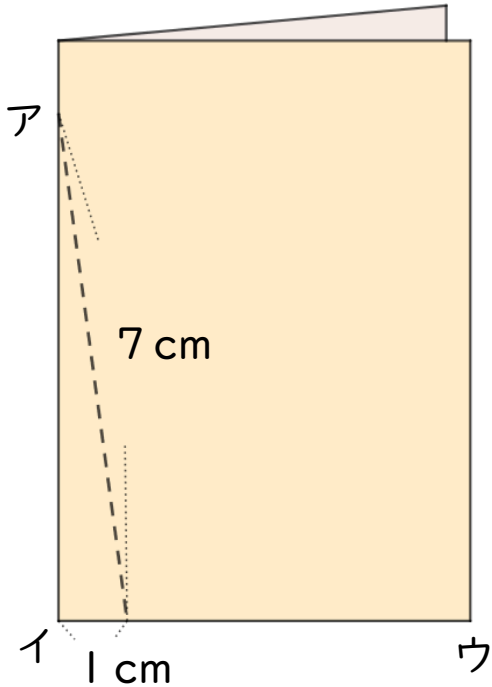
◎ おった紙で作る三角形

3

日にち： 月 日

名まえ

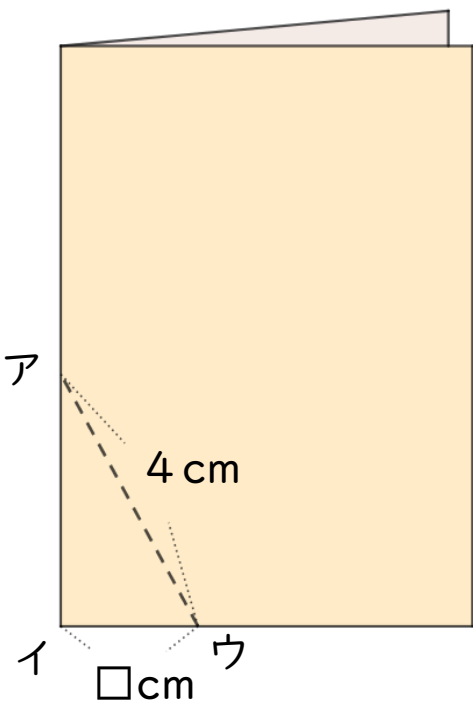
- ・ 次の図のように、紙を2つにおいて点線のところで切ります。



- ① 広げた形は、何という三角形になりますか。

答え： **二等辺三角形**

- ② 広げた形が正三角形になるのは、イウが何cmのときですか。



答え： **2 cm**