



円と球 7

3

コンパスで長さ比べ

日にち： 月 日

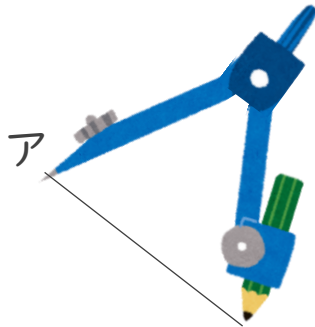
名まえ _____

・ 次の直線の長さをくらべ、長い順に答えましょう。
(うすい字はなぞりましょう。)

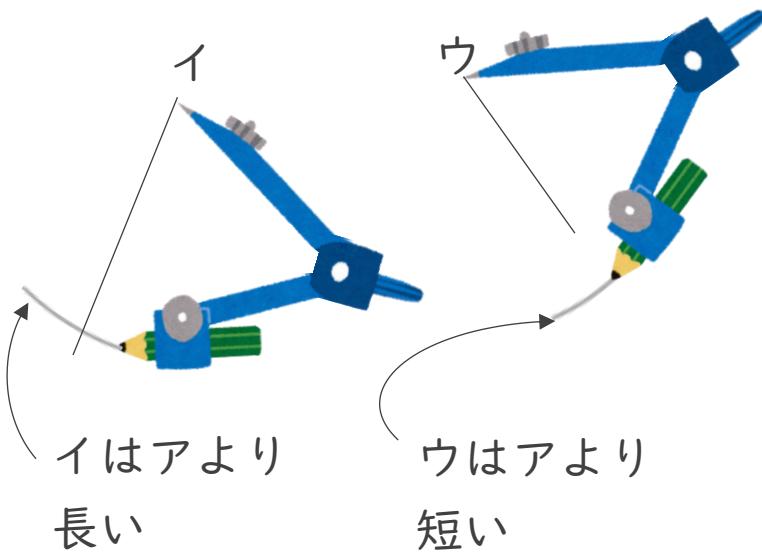
ア

イ

ウ



① アにコンパスを
あてて長さをとる



② コンパスの長さを
かえないで、
イやウの長さ
くらべよう

イはアより
長い

ウはアより
短い

答え： イ → →



円と球 7

3

コンパスで長さ比べ

日にち： 月 日

名まえ _____

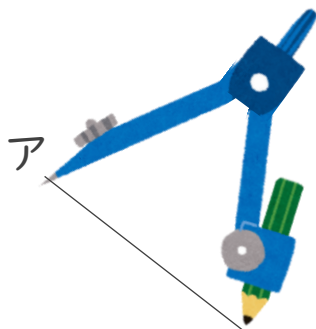
・ 次の直線の長さをくらべ、長い順に答えましょう。

(うすい字はなぞりましょう。)

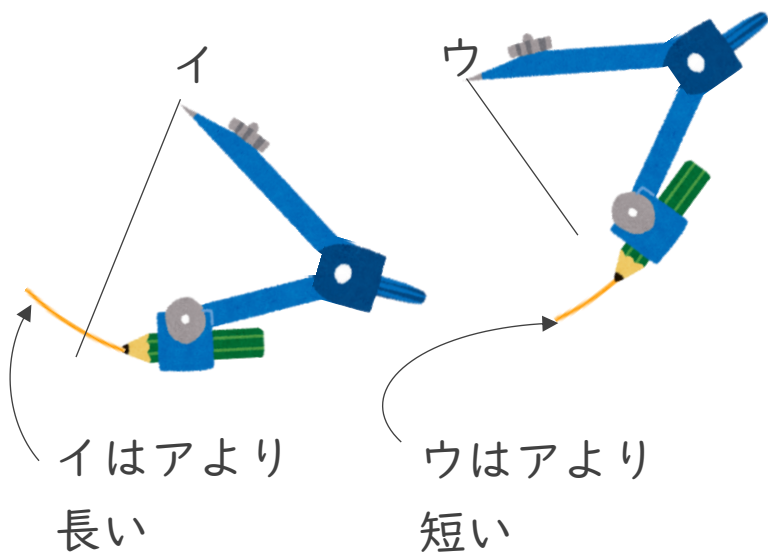
ア

イ

ウ



① アにコンパスを
あてて長さをとる



② コンパスの長さを
かえないで、
イやウの長さ
くらべよう

イはアより
長い

ウはアより
短い

答え： **イ** → **ア** → **ウ**