



# 円と球 7

コンパスで長さ比べ



日にち：      月      日

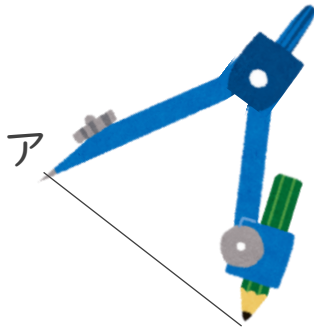
名まえ \_\_\_\_\_

・ 次の直線の長さをくらべ、長いじゆんに答えましょう。  
(うすい字は、なぞりましょう。)

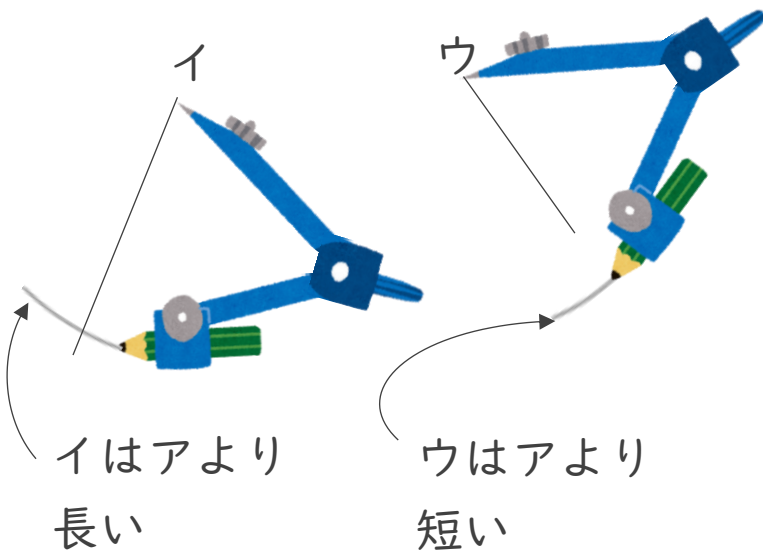
ア

イ

ウ



① アにコンパスを  
あてて長さをとる



② コンパスの長さを  
かえないで、  
イやウの長さ  
くらべよう

イはアより  
長い

ウはアより  
短い

答え： イ → →



# 円と球 7

コンパスで長さ比べ



日にち： 月 日

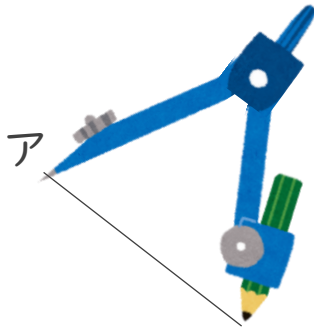
名まえ

- ・ 次の直線の長さをくらべ、長いじゆんに答えましょう。  
(うすい字は、なぞりましょう。)

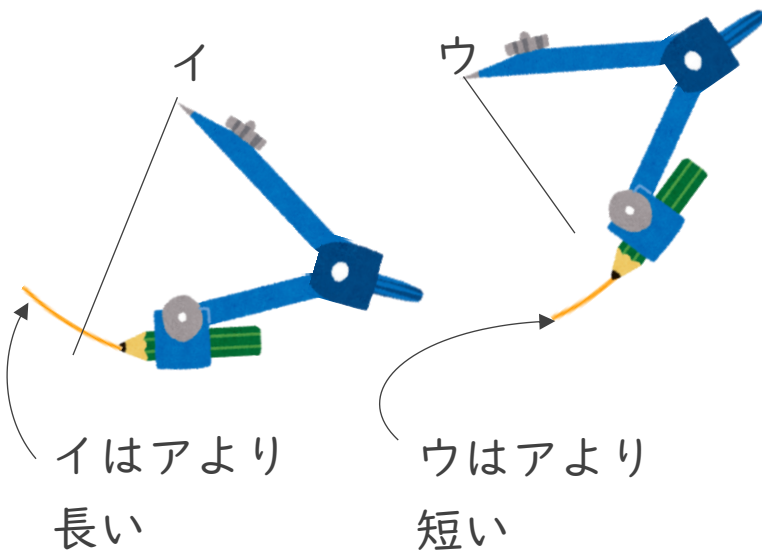
ア

イ

ウ



- ① アにコンパスをあてて長さをとる



- ② コンパスの長さをかえないで、イやウの長さくらべよう

答え： **イ** → **ア** → **ウ**