



分数 9

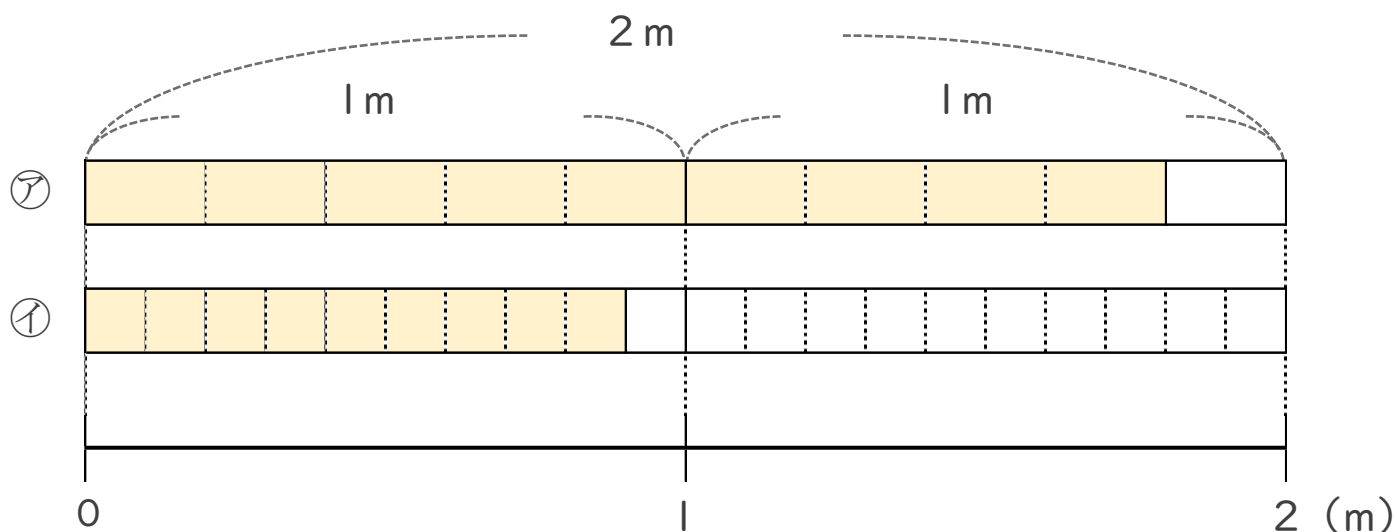
● 分数で表される
りょうとわり合



日にち： 月 日

名まえ _____

・ 次の図を見て答えましょう。(うすい字はなぞりましょう。)



① ア, イのテープはそれぞれ2mを何等分していますか。

ア 等分 イ 等分

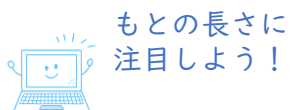
② 色のついた長さを「2mの $\frac{\quad}{\quad}$ 」と表してみましよう。

ア 2mの $\frac{9}{10}$ イ 2mの _____

③ ア, イのテープはそれぞれ1mを何等分していますか。

ア 等分 イ 等分

④ ア, イの色のついたテープの長さはそれぞれ何mですか。



もとの長さに
注目しよう!

ア m イ m



分数 9

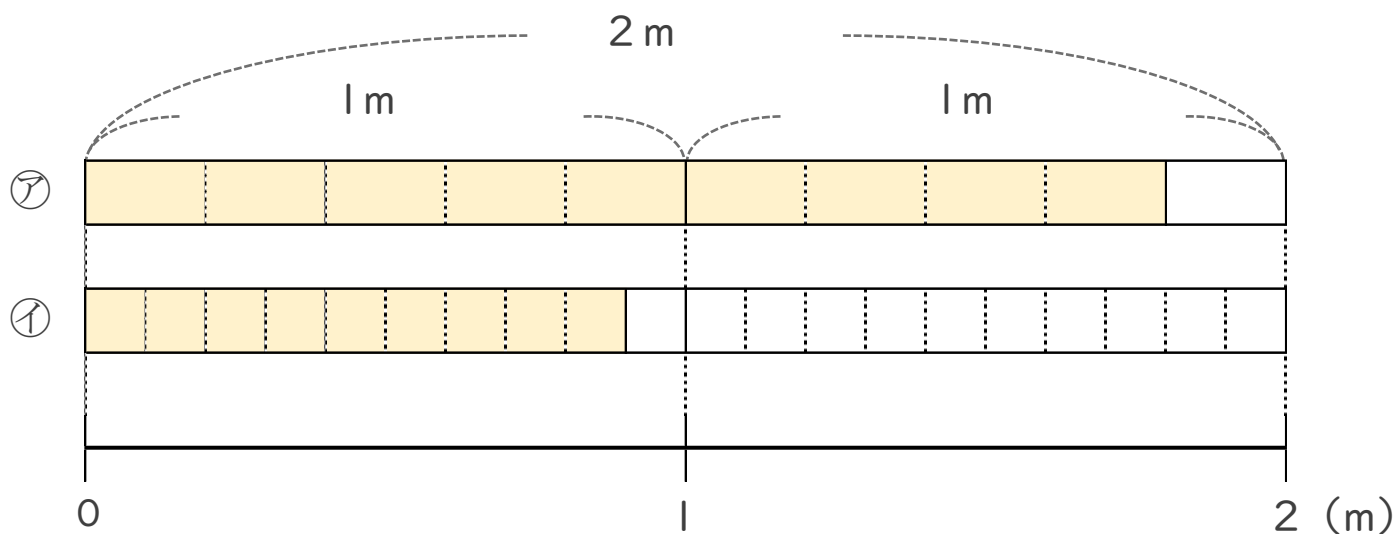
● 分数で表される
りょうとわり合



日にち： 月 日

名まえ _____

・ 次の図を見て答えましょう。(うすい字はなぞりましょう。)



① ア, イのテープはそれぞれ2mを何等分していますか。

ア 10 等分 イ 20 等分

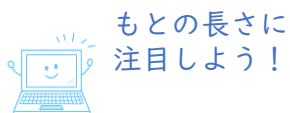
② 色のついた長さを「2mの $\frac{\square}{\square}$ 」と表してみましょう。

ア 2mの $\frac{9}{10}$ イ 2mの $\frac{9}{20}$

③ ア, イのテープはそれぞれ1mを何等分していますか。

ア 5 等分 イ 10 等分

④ ア, イの色のついたテープの長さはそれぞれ何mですか。



ア $\frac{9}{5}$ m イ $\frac{9}{10}$ m