



円と球 5

● 直径の長さから円をかく

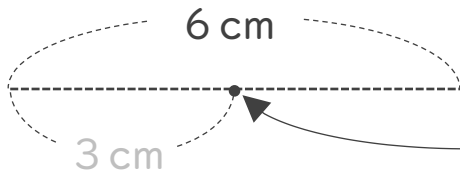
4

日にち： 月 日

名まえ _____

・コンパスを使って、次の円をかきましょう。
(うすい字はなぞりましょう。)

① 直径が6 cmの円



① 半径は cm

② コンパスを **3 cm** に開いて
中心 にはりを
さして円をかく

③ 円の直径が6 cmになっ
ているかチェックしよう

② 直径が7 cmの円

① 半径は cm mm

② コンパスを
に開いて円をかく

③ 円の直径が7 cmになっ
ているかチェックしよう

④ 確認



円と球 5

● 直径の長さから円をかく

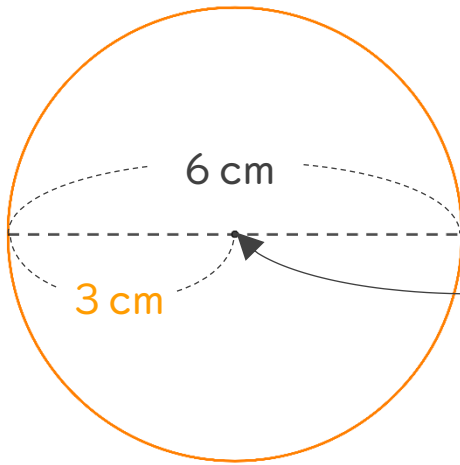
4

日にち： 月 日

名まえ _____

・コンパスを使って、次の円をかきましょう。
(うすい字はなぞりましょう。)

① 直径が6 cmの円

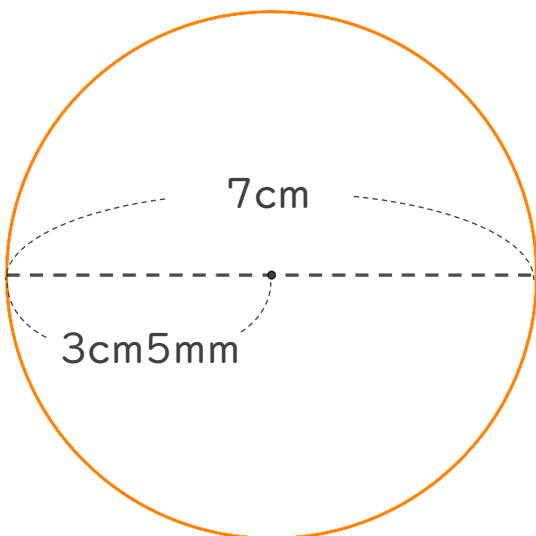


① 半径は 3 cm

② コンパスを 3 cm に開いて
中心 にはりを
さして円をかく

③ 円の直径が6 cmになって
いるかチェックしよう

② 直径が7 cmの円



① 半径は 3 cm 5 mm

② コンパスを 3 cm 5 mm
に開いて円をかく

③ 円の直径が7 cmになって
いるかチェックしよう