



# 円と球 2

● 円の半径や直径の長さ

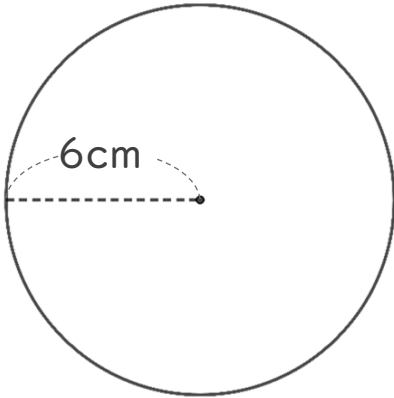


日にち：        月        日

名まえ \_\_\_\_\_

・ 次の円の半径や直径は何cmですか。(うすい字は、なぞりましょう。)

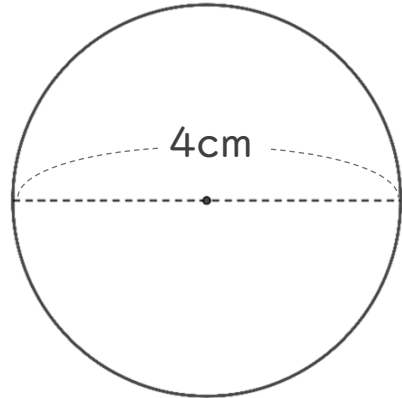
① 直径は何cmですか。



式：  $6 \times 2 = 12$

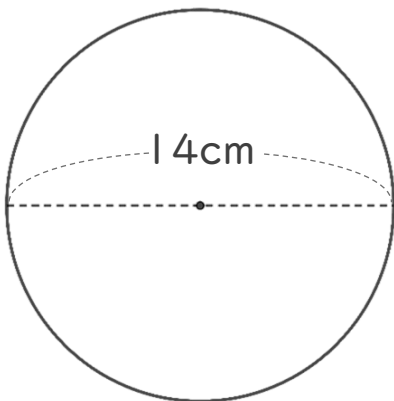
答え： 12 cm

③ 半径は何cmですか。



答え： \_\_\_\_\_

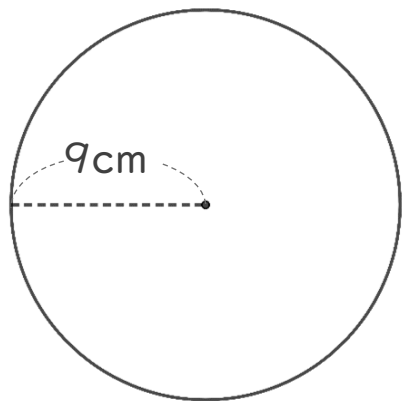
② 半径は何cmですか。



式：  $14 \div 2 =$

答え： \_\_\_\_\_

④ 直径は何cmですか。



式：

答え： \_\_\_\_\_



# 円と球 2

● 円の半径や直径の長さ

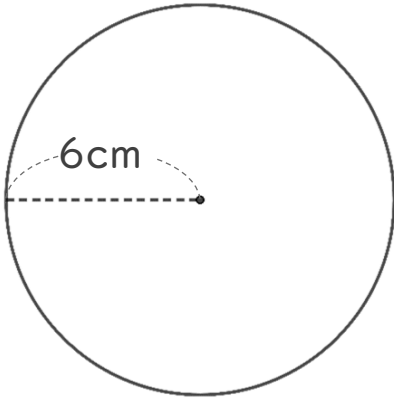


日にち：            月            日

名まえ \_\_\_\_\_

・ 次の円の半径や直径は何cmですか。(うすい字は、なぞりましょう。)

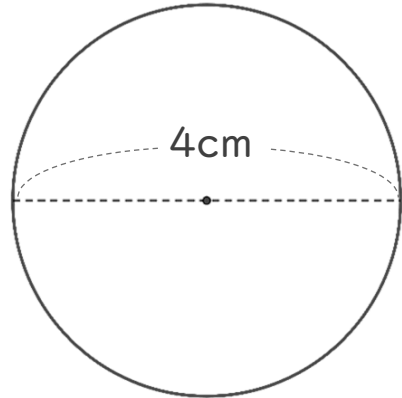
① 直径は何cmですか。



式： $6 \times 2 = 12$

答え：12 cm

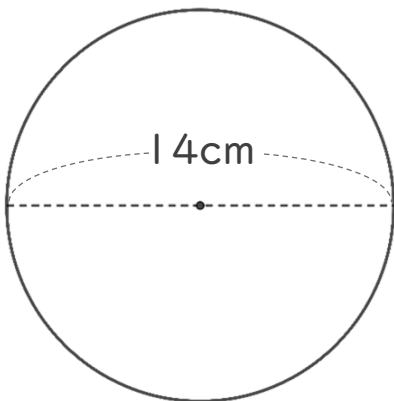
③ 半径は何cmですか。



式： $4 \div 2 = 2$

答え：2 cm

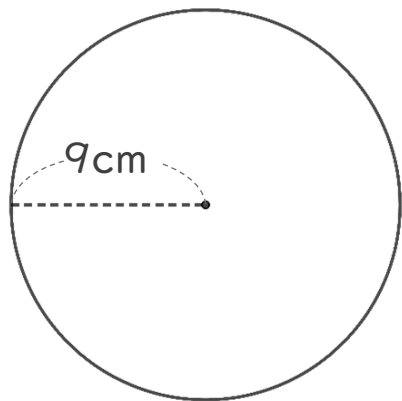
② 半径は何cmですか。



式： $14 \div 2 = 7$

答え：7 cm

④ 直径は何cmですか。



式： $9 \times 2 = 18$

答え：18 cm