



円と球 5

◎ 直径の長さから円をかく



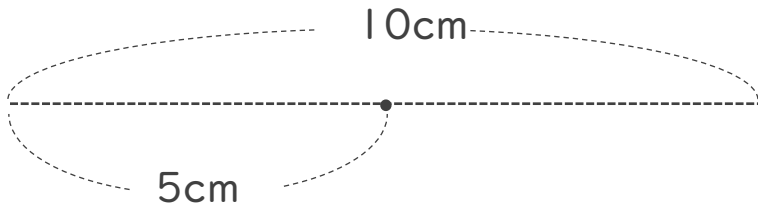
日にち： 月 日

名まえ _____

- ・コンパスを使って、次の円をかきましょう。
(うすい字はなぞりましょう。)

① 直径が10cmの円

半径は 5 cm



② 直径が6 cmの円

半径は cm





円と球 5

◎ 直径の長さから円をかく

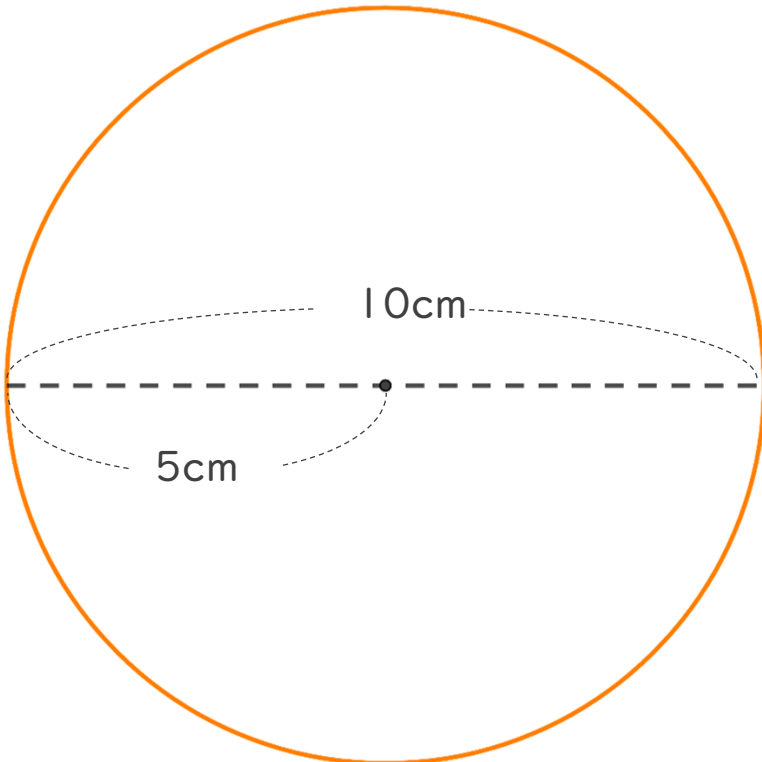
5

日にち： 月 日

名まえ _____

- ・コンパスを使って、次の円をかきましょう。
(うすい字はなぞりましょう。)

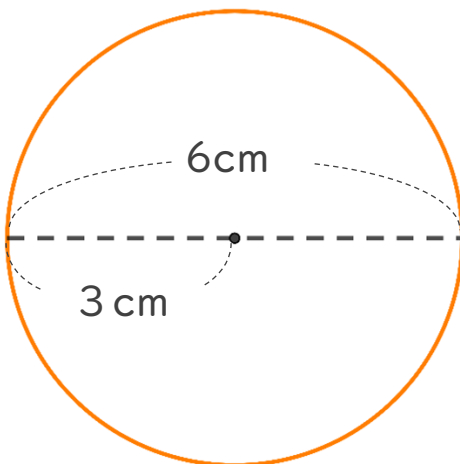
① 直径が10cmの円



半径は 5 cm

円をかいたら
直径が10cmかも
チェックしよう！

② 直径が6 cmの円



半径は 3 cm

円をかいたら
直径が6 cmかも
チェックしよう！