



三角形と角 10

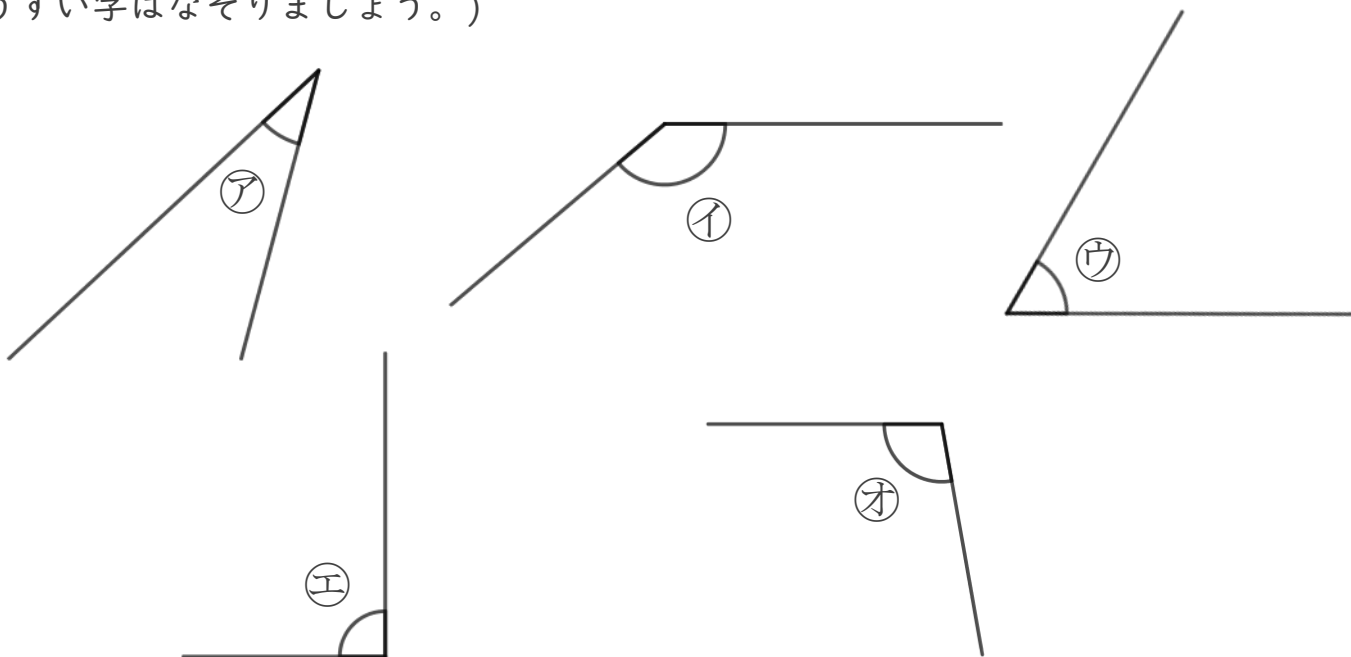
● 角を大きい
じゅんにならべる



日にち： 月 日

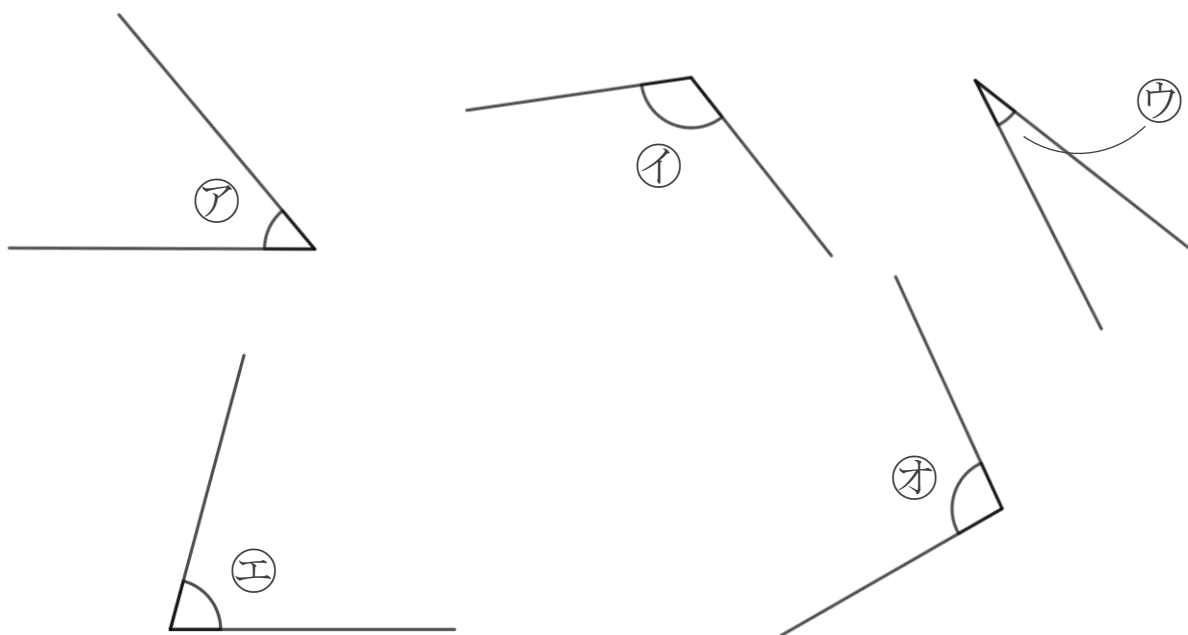
名まえ _____

1 次の角の大きさをくらべて、大きいじゅんに書きましょう。
(うすい字はなぞりましょう。)



答え： (イ) → → → →

2 次の角の大きさをくらべて、小さいじゅんに書きましょう。



答え： → → → →





三角形と角 10

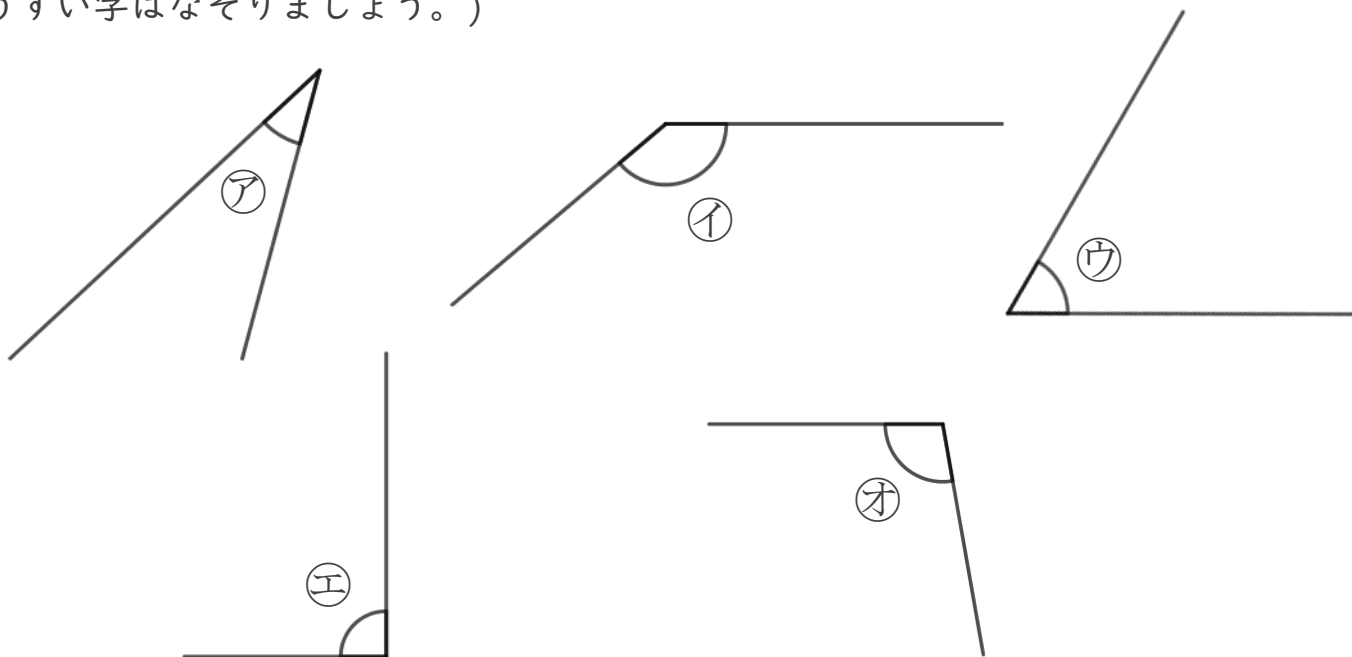
● 角を大きい
じゅんにならべる



日にち： 月 日

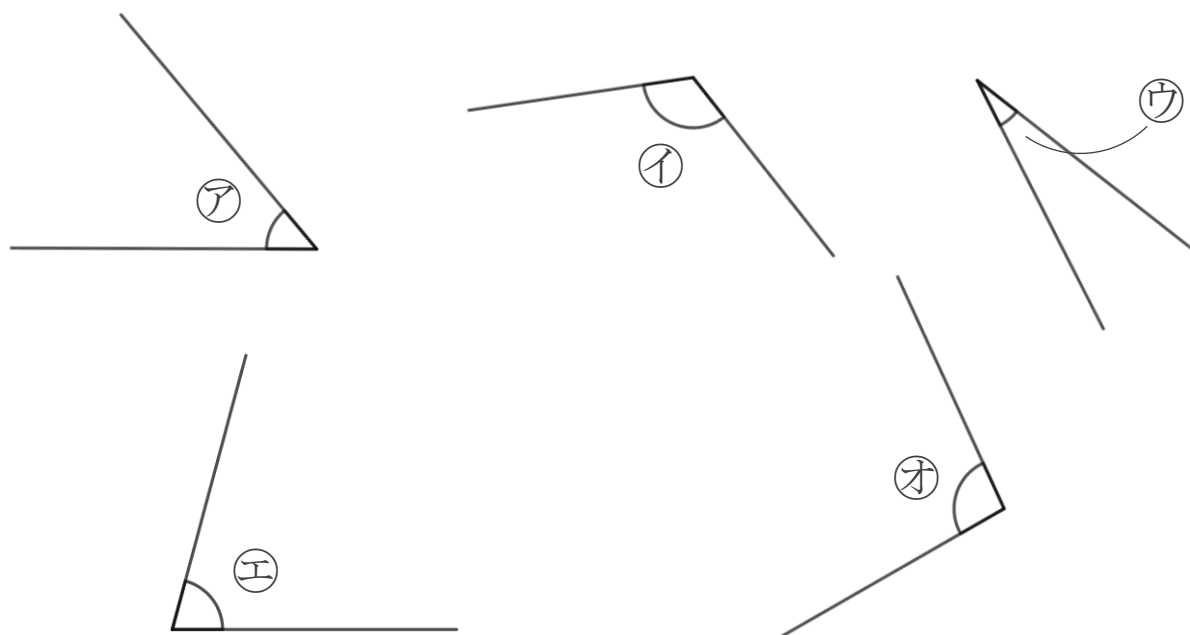
名まえ _____

1 次の角の大きさをくらべて、大きいじゅんに書きましょう。
(うすい字はなぞりましょう。)



答え： **イ** → **オ** → **エ** → **ウ** → **ア**

2 次の角の大きさをくらべて、小さいじゅんに書きましょう。



答え： **ウ** → **ア** → **エ** → **オ** → **イ**

