



三角形と角 3

● コンパスを使った
二等辺三角形のかき方

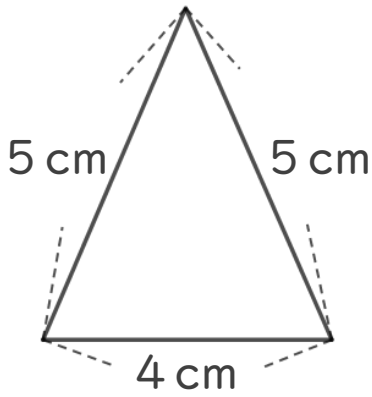


日にち： 月 日

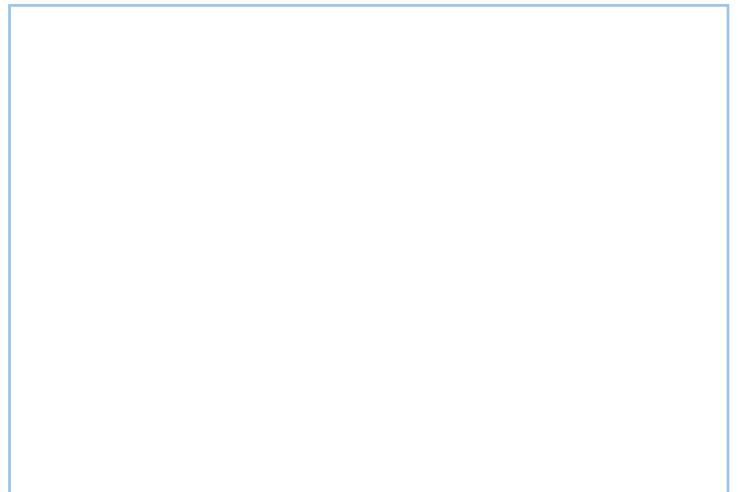
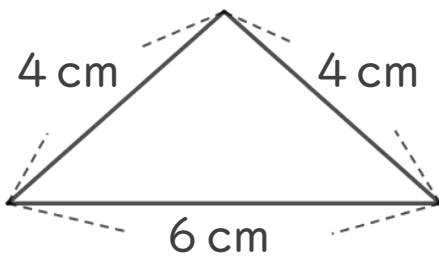
名まえ _____

・ 次の二等辺三角形をかきましょう。(うすい線はなぞりましょう。)

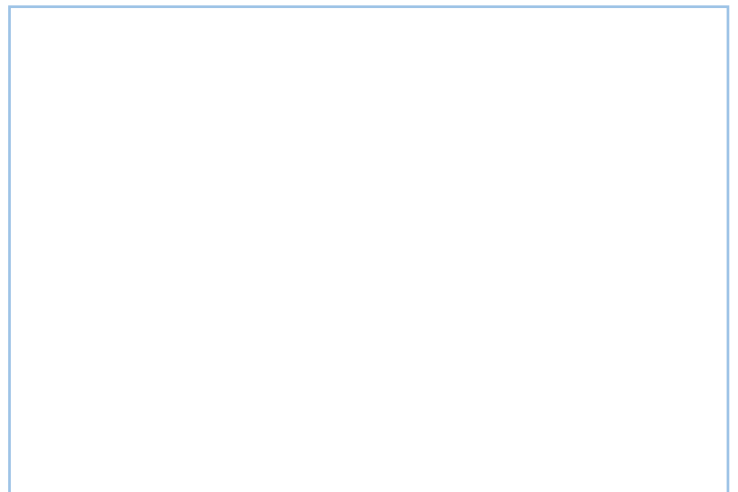
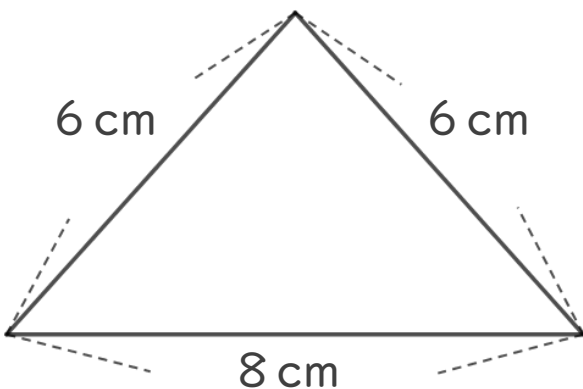
①



②



③





三角形と角 3

● コンパスを使った
二等辺三角形のかき方

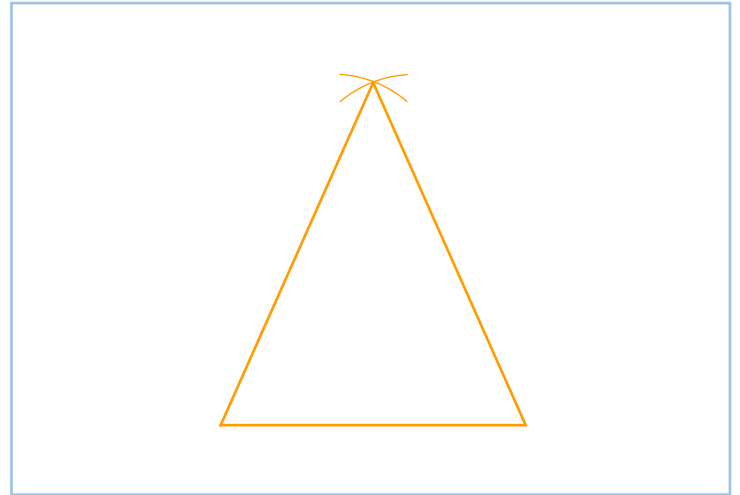
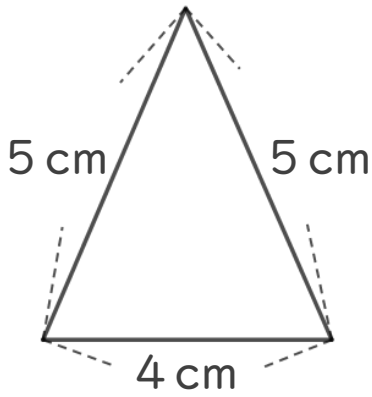


日にち： 月 日

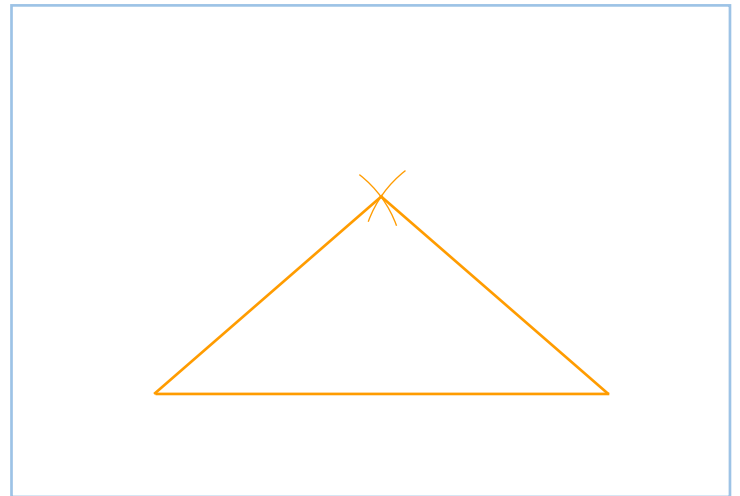
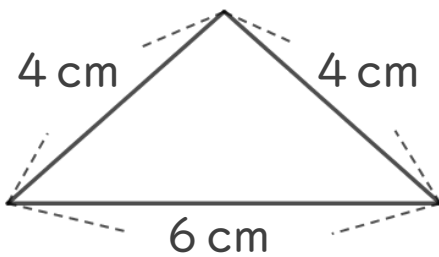
名まえ _____

・ 次の二等辺三角形をかきましょう。(うすい線はなぞりましょう。)

①



②



③

