



# 円と球 2

● 円の半径や直径の長さ

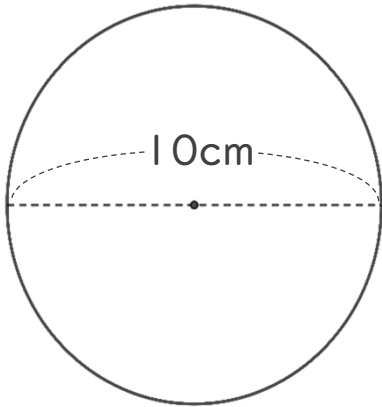


日にち：            月            日

名まえ \_\_\_\_\_

・ 次の円の半径や直径は何cmですか。(うすい字はなぞりましょう。)

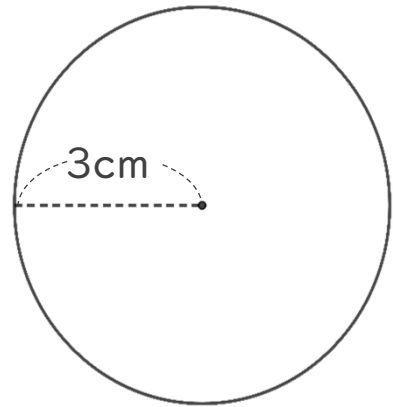
① 半径は何cmですか。



式： $10 \div 2 =$

答え： \_\_\_\_\_

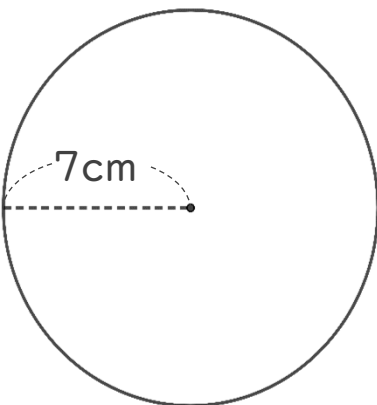
③ 直径は何cmですか。



式：

答え： \_\_\_\_\_

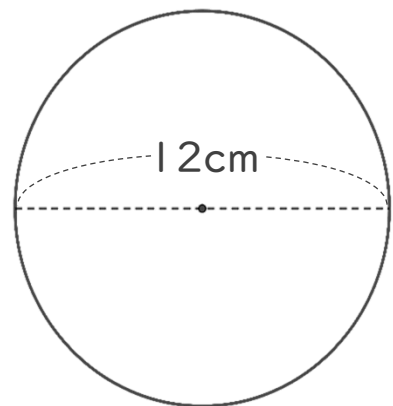
② 直径は何cmですか。



式：

答え： \_\_\_\_\_

④ 半径は何cmですか。



式：

答え： \_\_\_\_\_



# 円と球 2

● 円の半径や直径の長さ

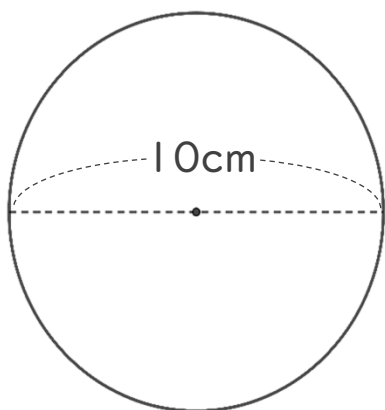


日にち：            月            日

名まえ \_\_\_\_\_

・ 次の円の半径や直径は何cmですか。(うすい字はなぞりましょう。)

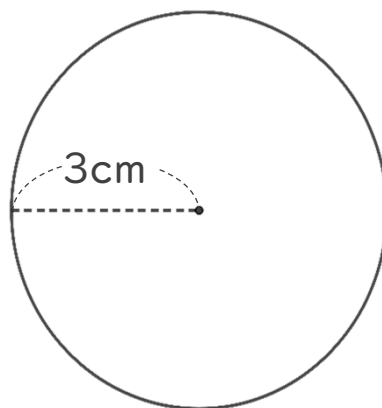
① 半径は何cmですか。



式： $10 \div 2 = 5$

答え：5 cm

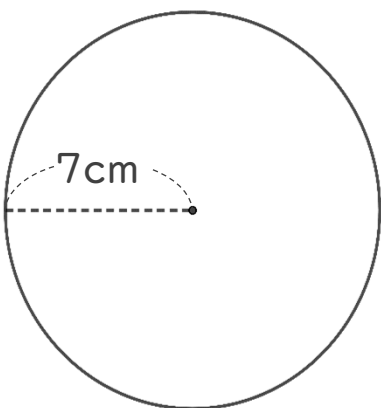
③ 直径は何cmですか。



式： $3 \times 2 = 6$

答え：6 cm

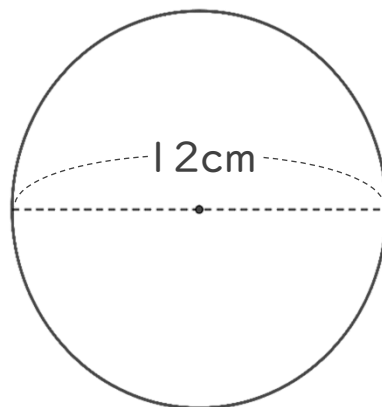
② 直径は何cmですか。



式： $7 \times 2 = 14$

答え：14 cm

④ 半径は何cmですか。



式： $12 \div 2 = 6$

答え：6 cm