



## 三角形と角 5

◎ 二等辺三角形や  
正三角形の中の等しい角

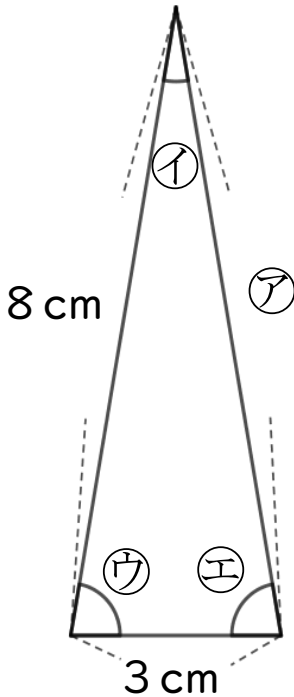


日にち： 月 日

名まえ

---

1 次の図は、二等辺三角形です。



① ②の辺の長さは何cmですか。

答え：

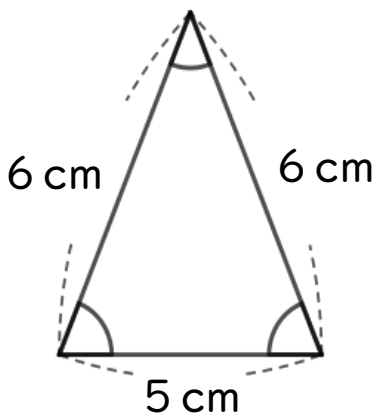
---

② ⑤の角と大きさが等しい角は、どの角ですか。

答え：

---

2 次の三角形について答えましょう。



① 何という三角形ですか。

答え：

---

② 大きさが等しい角は、いくつありますか。

答え：

---



## 三角形と角 5

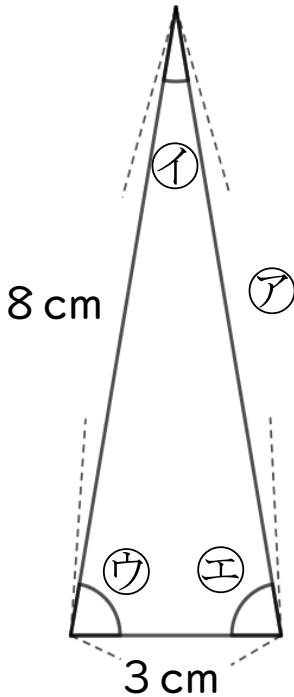
◎ 二等辺三角形や  
正三角形の中の等しい角



日にち： 月 日

名まえ

1 次の図は、二等辺三角形です。



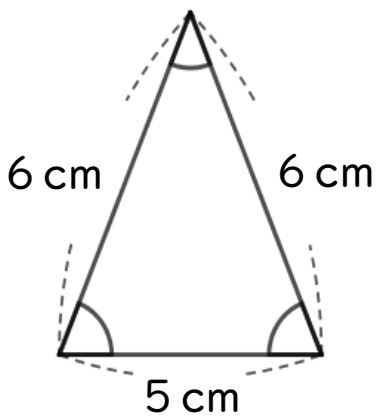
① ②の辺の長さは何cmですか。

答え： 8 cm

② ③の角と大きさが等しい角は、どの角ですか。

答え： ④

2 次の三角形について答えましょう。



① 何という三角形ですか。

答え： 二等辺三角形

② 大きさが等しい角は、いくつありますか。

答え： 2つ