



## 三角形と角5

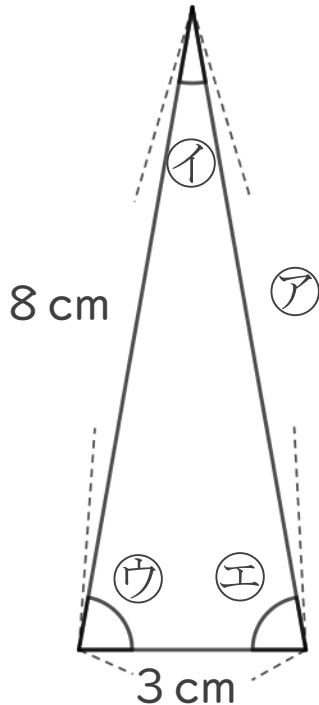
● 二等辺三角形や  
正三角形の中の等しい角



日にち：            月            日

名まえ \_\_\_\_\_

1 次の図は、二等辺三角形です。



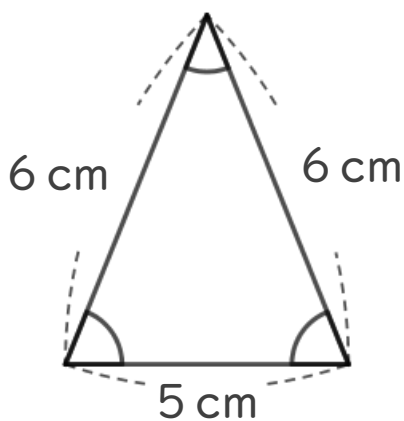
① アの辺の長さは何cmですか。

答え： \_\_\_\_\_

② エの角と大きさが等しい角は、どの角ですか。

答え： \_\_\_\_\_

2 次の三角形について答えましょう。



① 何という三角形ですか。

答え： \_\_\_\_\_

② 大きさが等しい角は、いくつありますか。

答え： \_\_\_\_\_



## 三角形と角5

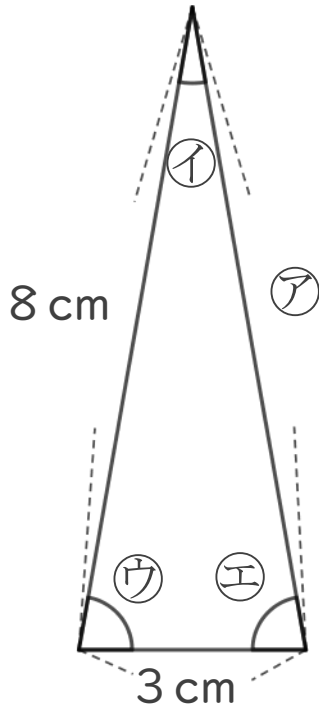
● 二等辺三角形や  
正三角形の中の等しい角



日にち：            月            日

名まえ \_\_\_\_\_

1 次の図は、二等辺三角形です。



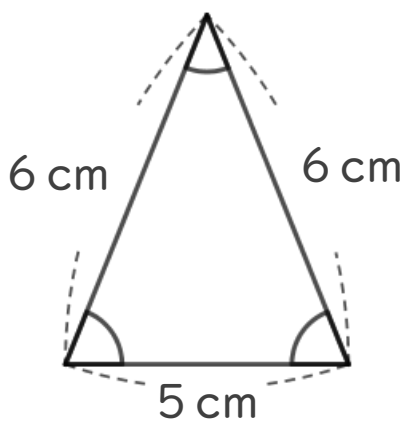
① アの辺の長さは何cmですか。

答え： 8 cm

② エの角と大きさが等しい角は、どの角ですか。

答え： ウ

2 次の三角形について答えましょう。



① 何という三角形ですか。

答え： 二等辺三角形

② 大きさが等しい角は、いくつありますか。

答え： 2つ