



円と球 2

● 円の半径や直径の長さ

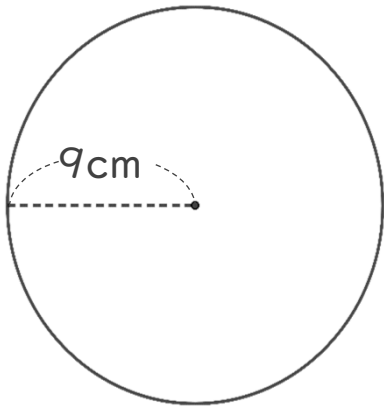


日にち： 月 日

名まえ _____

・ 次の円の半径や直径は何cmですか。(うすい字はなぞりましょう。)

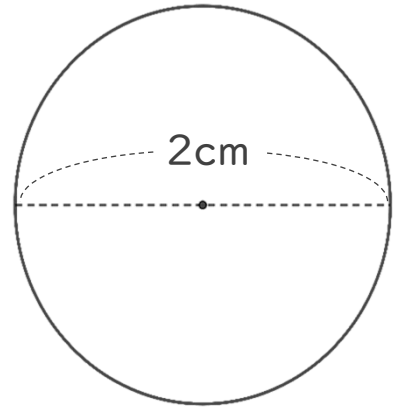
① 直径は何cmですか。



式： $9 \times 2 =$

答え： _____

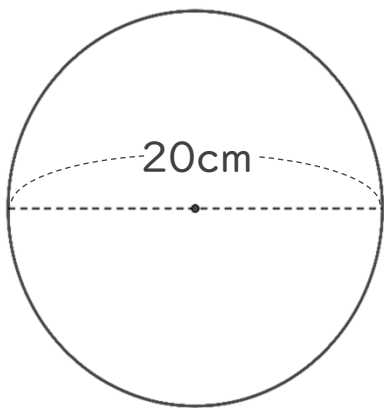
③ 半径は何cmですか。



式：

答え： _____

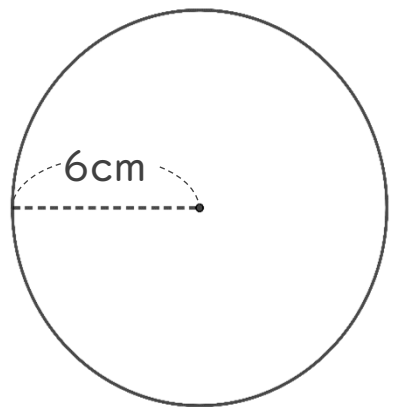
② 半径は何cmですか。



式：

答え： _____

④ 直径は何cmですか。



式：

答え： _____





円と球 2

● 円の半径や直径の長さ

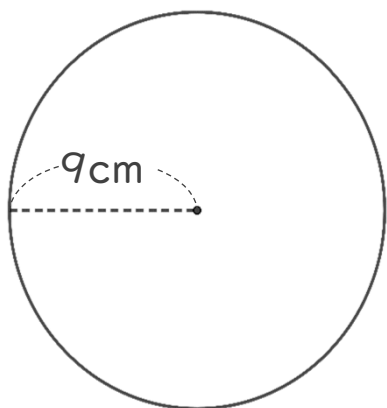


日にち： 月 日

名まえ _____

・ 次の円の半径や直径は何cmですか。(うすい字はなぞりましょう。)

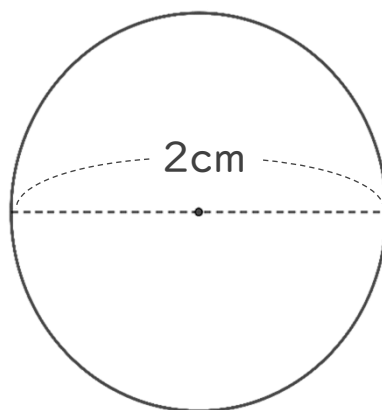
① 直径は何cmですか。



式： $9 \times 2 = 18$

答え：18 cm

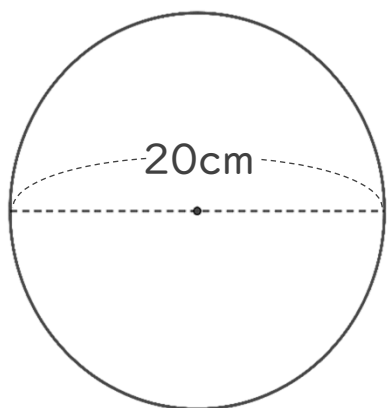
③ 半径は何cmですか。



式： $2 \div 2 = 1$

答え：1 cm

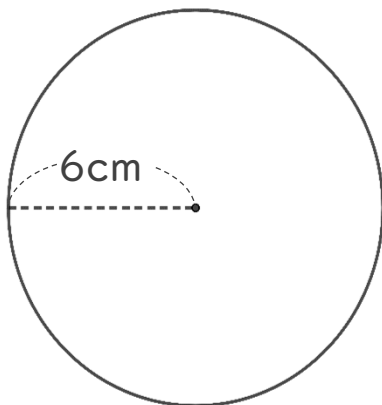
② 半径は何cmですか。



式： $20 \div 2 = 10$

答え：10 cm

④ 直径は何cmですか。



式： $6 \times 2 = 12$

答え：12 cm

