



三角形と角5

◎ 二等辺三角形や
正三角形の中の等しい角

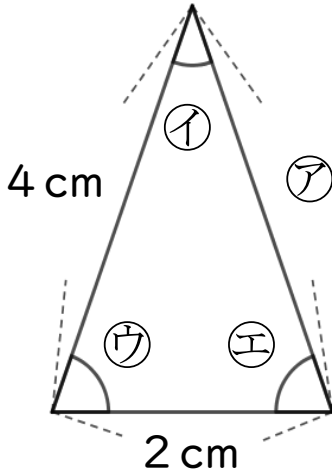


日にち： 月 日

名まえ

1 次の図は二等辺三角形です。

① ㉠の辺の長さは何cmですか。

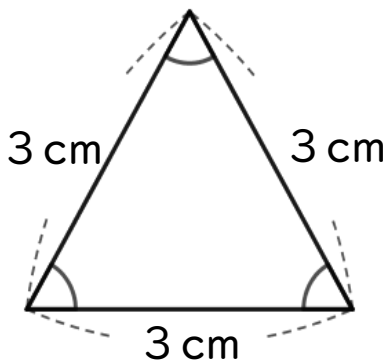


答え：

② ㉡の角と大きさが等しい角は、どの角ですか。

答え：

2 次の三角形について答えましょう。



① 何という三角形ですか。

答え：

② 大きさが等しい角は、いくつありますか。

答え：



三角形と角 5

◎ 二等辺三角形や
正三角形の中の等しい角

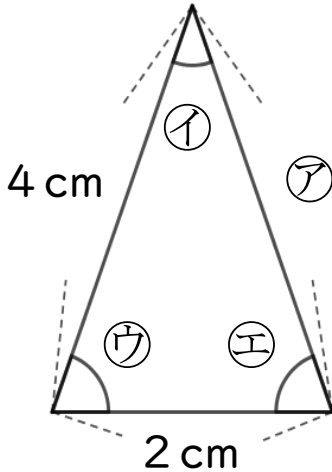


日にち： 月 日

名まえ

1 次の図は二等辺三角形です。

① ㉠の辺の長さは何cmですか。

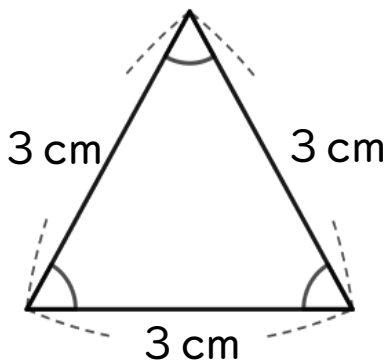


答え： 4 cm

② ㉡の角と大きさが等しい角は、どの角ですか。

答え： ㉢

2 次の三角形について答えましょう。



① 何という三角形ですか。

答え： 正三角形

② 大きさが等しい角は、いくつありますか。

答え： 3つ