



三角形と角5

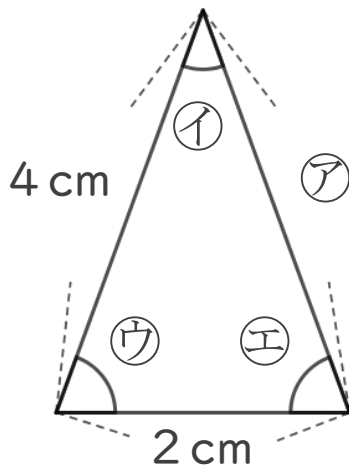
● 二等辺三角形や
正三角形の中の等しい角



日にち： 月 日

名まえ _____

1 次の図は、二等辺三角形です。



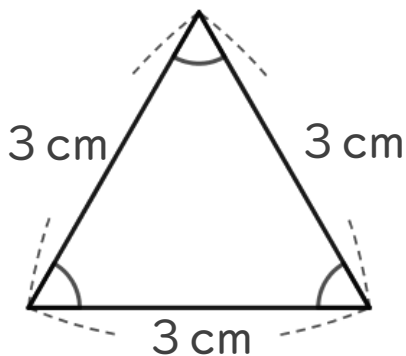
① ②の辺の長さは何cmですか。

答え： _____

② ③の角と大きさが等しい角は、どの角ですか。

答え： _____

2 次の三角形について答えましょう。



① 何という三角形ですか。

答え： _____

② 大きさが等しい角は、いくつありますか。

答え： _____



三角形と角5

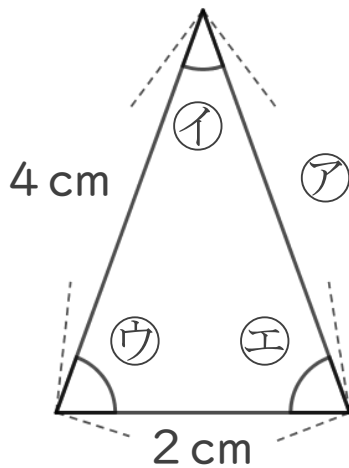
● 二等辺三角形や
正三角形の中の等しい角



日にち： 月 日

名まえ _____

1 次の図は、二等辺三角形です。



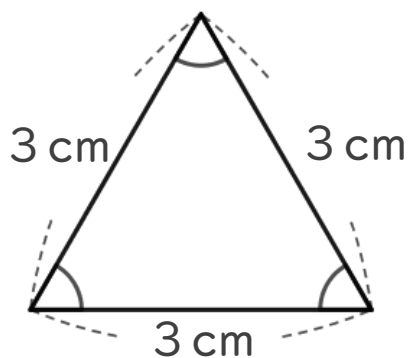
① アの辺の長さは何cmですか。

答え： 4 cm

② ウの角と大きさが等しい角は、どの角ですか。

答え： エ

2 次の三角形について答えましょう。



① 何という三角形ですか。

答え： 正三角形

② 大きさが等しい角は、いくつありますか。

答え： 3つ