



# 円と球 2

● 円の半径や直径の長さ

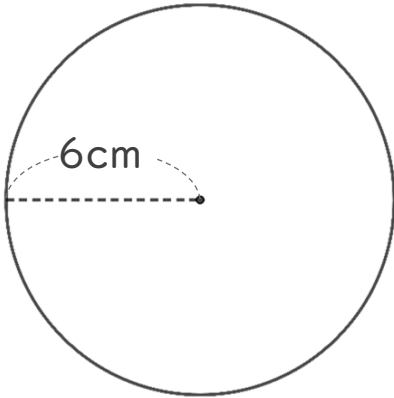


日にち：            月            日

名まえ \_\_\_\_\_

・ 次の円の半径や直径は何cmですか。

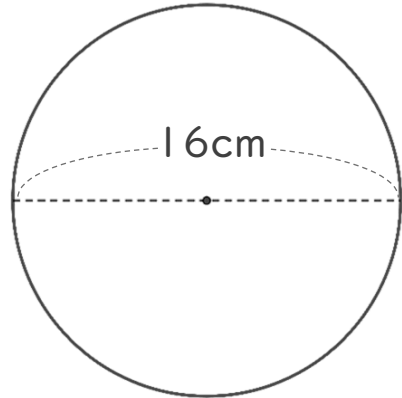
① 直径は何cmですか。



式：

答え： \_\_\_\_\_

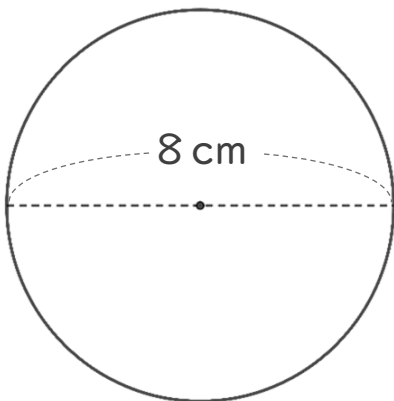
③ 半径は何cmですか。



式：

答え： \_\_\_\_\_

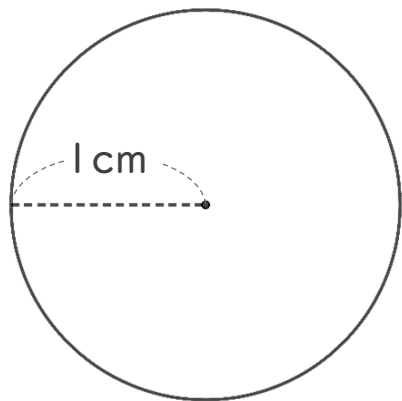
② 半径は何cmですか。



式：

答え： \_\_\_\_\_

④ 直径は何cmですか。



式：

答え： \_\_\_\_\_



# 円と球 2

● 円の半径や直径の長さ

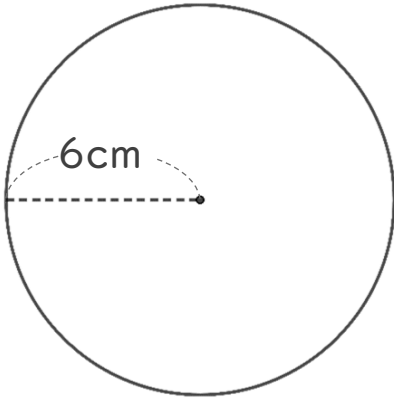


日にち：            月            日

名まえ \_\_\_\_\_

・ 次の円の半径や直径は何cmですか。

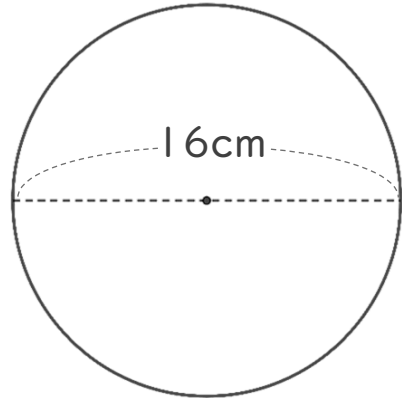
① 直径は何cmですか。



式：  $6 \times 2 = 12$

答え： 12 cm

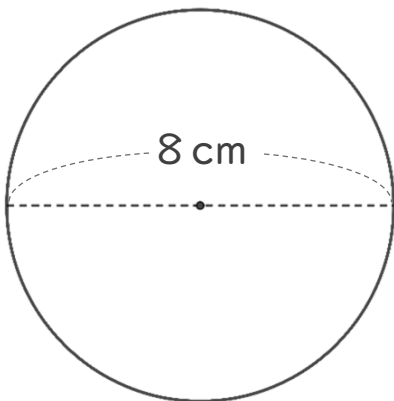
③ 半径は何cmですか。



式：  $16 \div 2 = 8$

答え： 8 cm

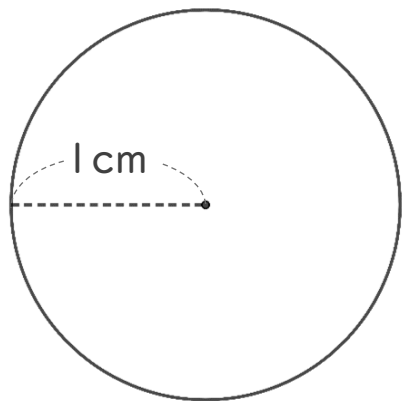
② 半径は何cmですか。



式：  $8 \div 2 = 4$

答え： 4 cm

④ 直径は何cmですか。



式：  $1 \times 2 = 2$

答え： 2 cm