



倍の見方！

● 長さは何倍？

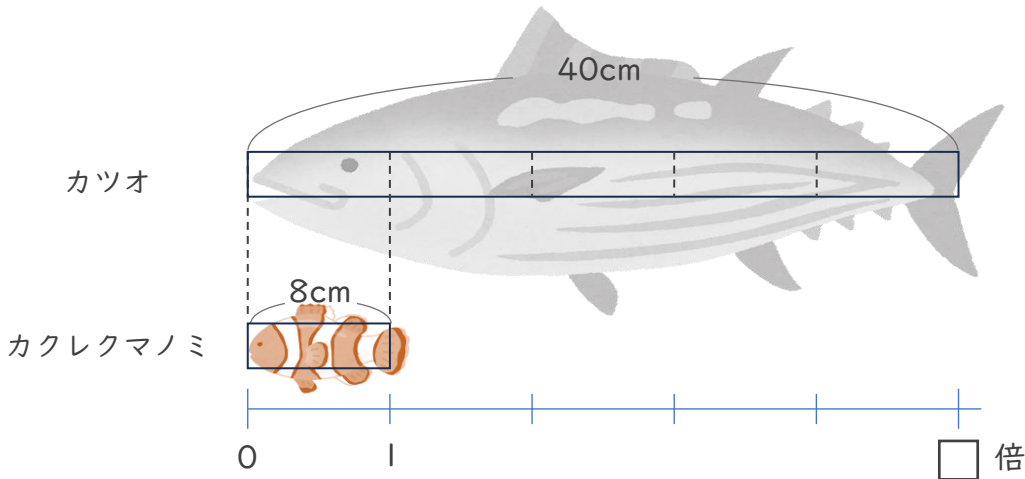


日にち： 月 日

名まえ _____

・ 次の問いに答えましょう。（うすい字はなぞりましょう。）

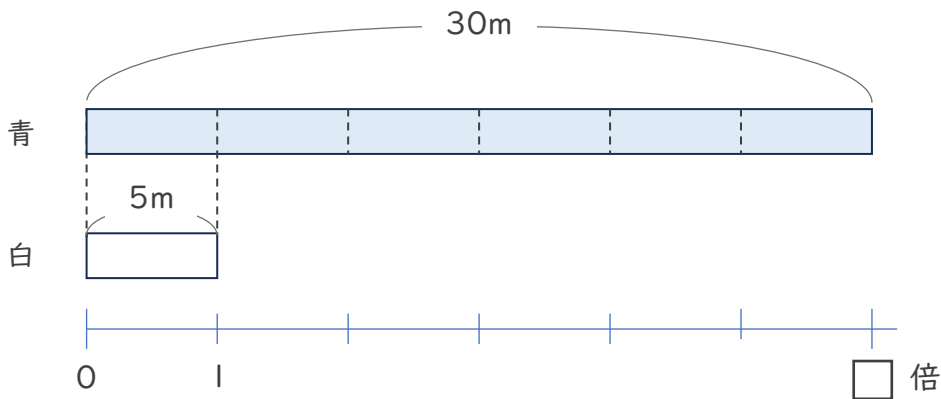
- ① カツオの体長は40cm、カクレクマノミの体長は8cmです。
カツオの体長はカクレクマノミの体長の何倍ですか。



式： $40 \div 8 =$

答え（ 倍 ）

- ② 白のリボンの長さは5mで、青のリボンの長さは30mです。
青のリボンは白のリボンの何倍の長さですか。



式：

答え（ ）



倍の見方！



● 長さは何倍？

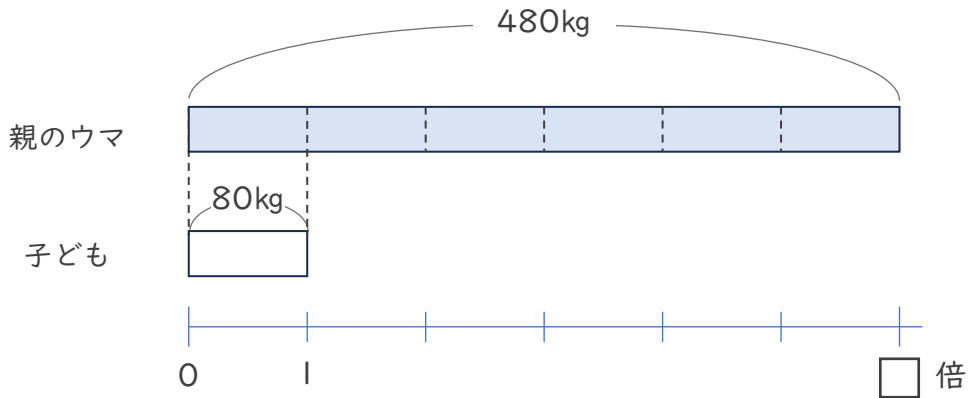
日にち： 月 日

名まえ _____

・ 次の問いに答えましょう。（うすい字はなぞりましょう。）

① 子どものウマの体重は80kg、親のウマの体重は480kgです。

親のウマの体重は子どものウマの体長の何倍ですか。



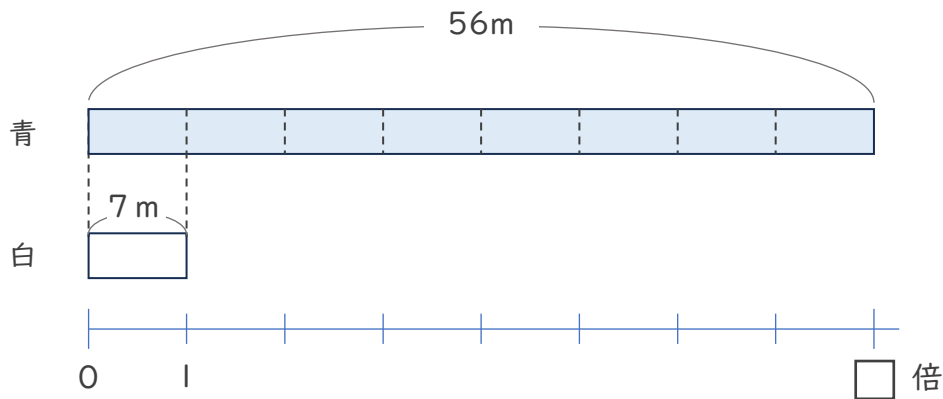
式：

\div =

答え（ 倍 ）

② 白のリボンの長さは7mで、青のリボンの長さは56mです。

青のリボンは白のリボンの何倍の長さですか。



式：

答え（ ）



倍の見方 I

● 長さは何倍？

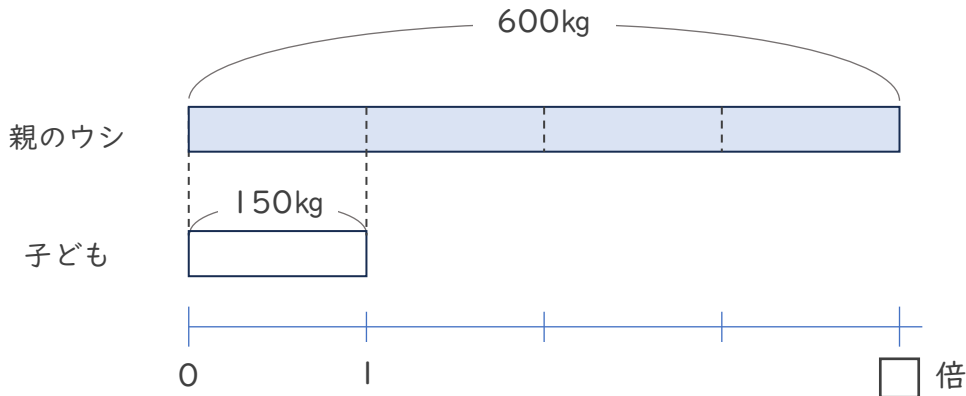


日にち： 月 日

名まえ _____

・ 次の問いに答えましょう。（うすい字はなぞりましょう。）

- ① 子どものウシの体重は150kg、親のウシの体重は600kgです。
親のウシの体重は子どものウシの体長の何倍ですか。

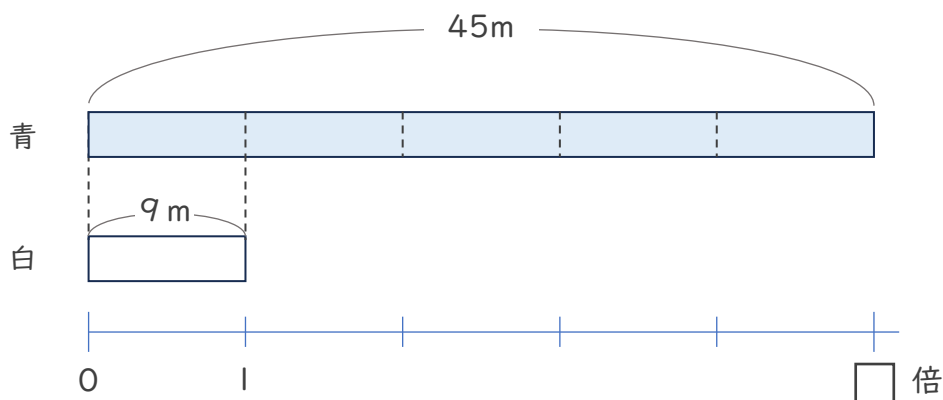


式：

\div =

答え（ ）

- ② 白のリボンの長さは9mで、青のリボンの長さは45mです。
青のリボンは白のリボンの何倍の長さですか。



式：

答え（ ）



倍の見方！

● 長さは何倍？

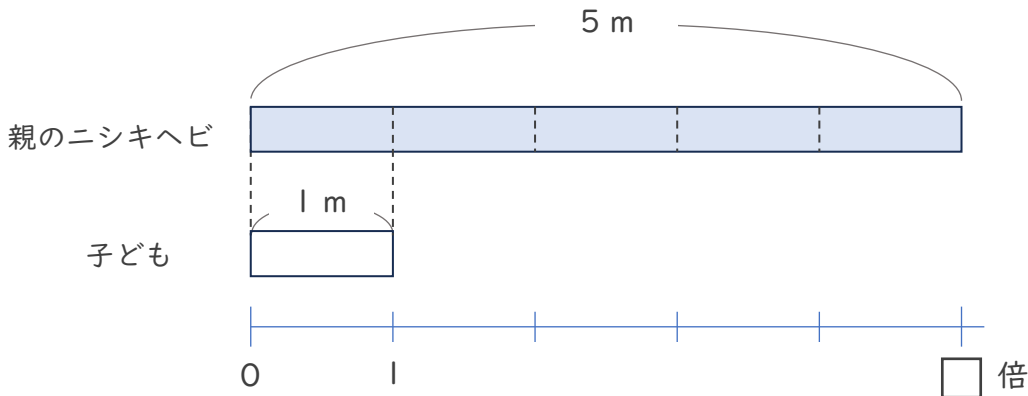


日にち： 月 日

名まえ _____

・ 次の問いに答えましょう。

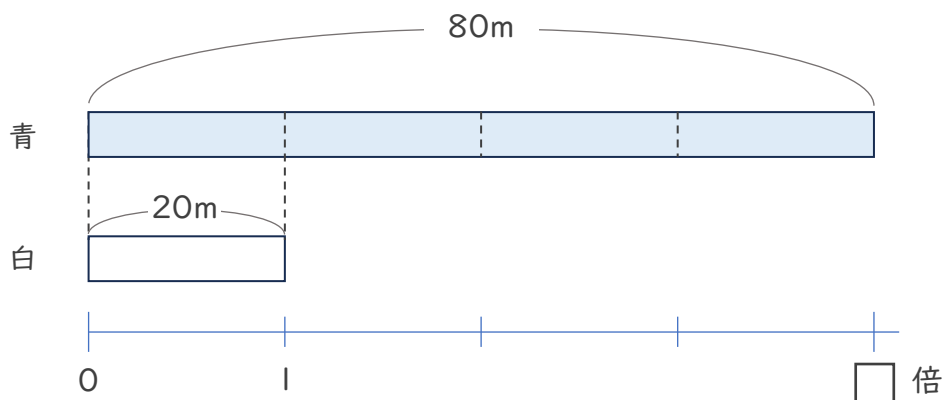
- ① 子どものニシキヘビの体長は 1 m、親のニシキヘビの体長は 5 m です。
親のニシキヘビの体長は子どものニシキヘビの体長の何倍ですか。



式：

答え ()

- ② 白のリボンの長さは 20 m で、青のリボンの長さは 80 m です。
青のリボンは白のリボンの何倍の長さですか。



式：

答え ()



倍の見方！



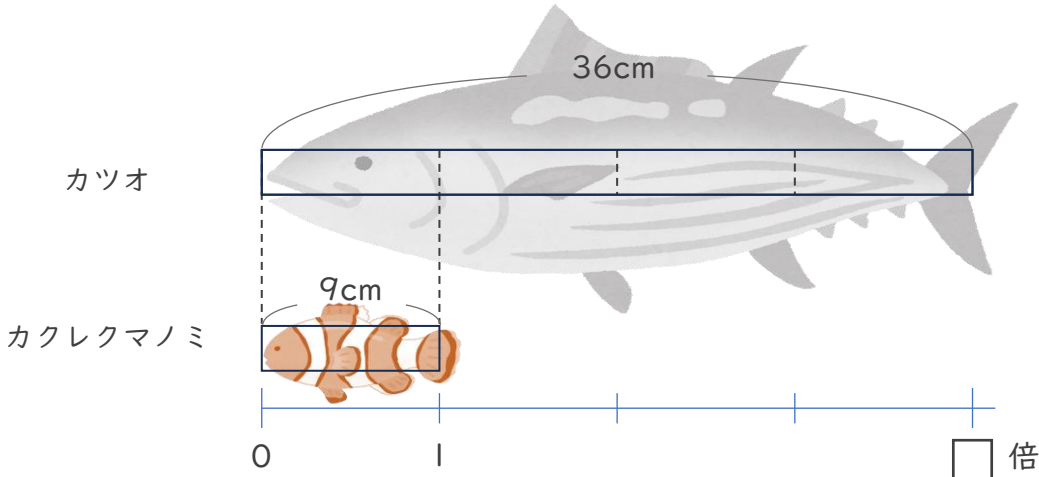
● 長さは何倍？

日にち： 月 日

名まえ _____

・ 次の問いに答えましょう。

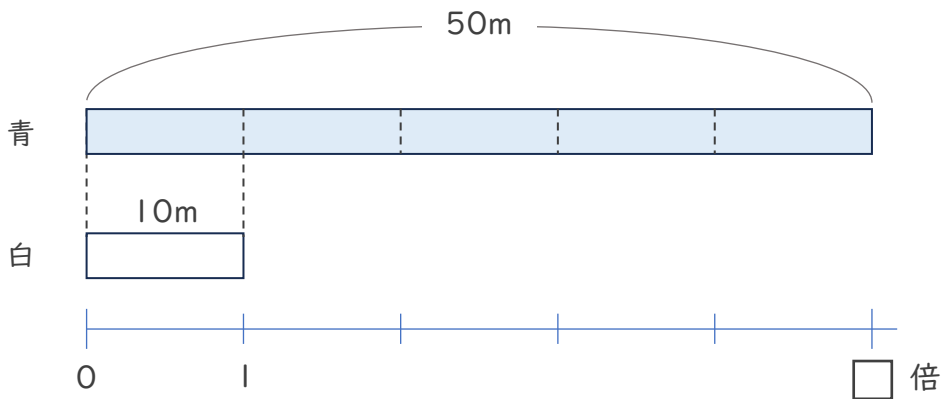
- ① カツオの体長は36cm、カクレマノミの体長は9cmです。
 カツオの体長はカクレマノミの体長の何倍ですか。



式：

答え（ ）

- ② 白のリボンの長さは10mで、青のリボンの長さは50mです。
 青のリボンは白のリボンの何倍の長さですか。



式：

答え（ ）



倍の見方！

● 長さは何倍？



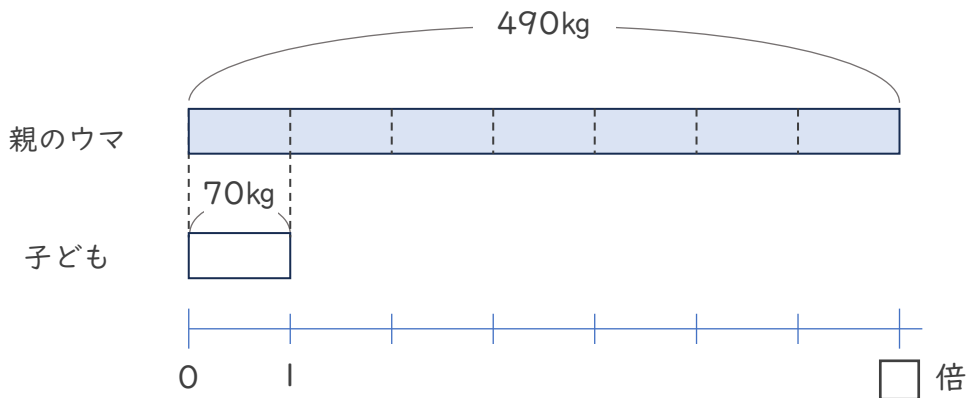
日にち： 月 日

名まえ _____

・ 次の問いに答えましょう。

① 子どものウマの体重は70kg、親のウマの体重は490kgです。

親のウマの体重は子どものウマの体長の何倍ですか。

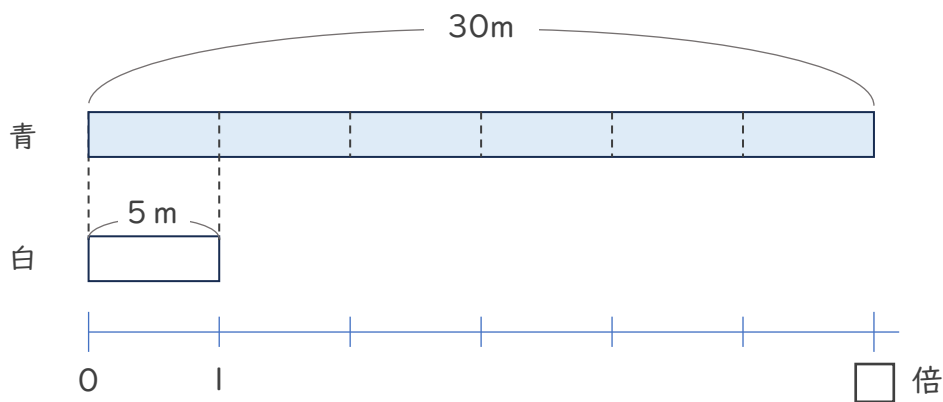


式：

答え（ ）

② 白のリボンの長さは5mで、青のリボンの長さは30mです。

青のリボンは白のリボンの何倍の長さですか。



式：

答え（ ）



倍の見方 I

● 長さは何倍？

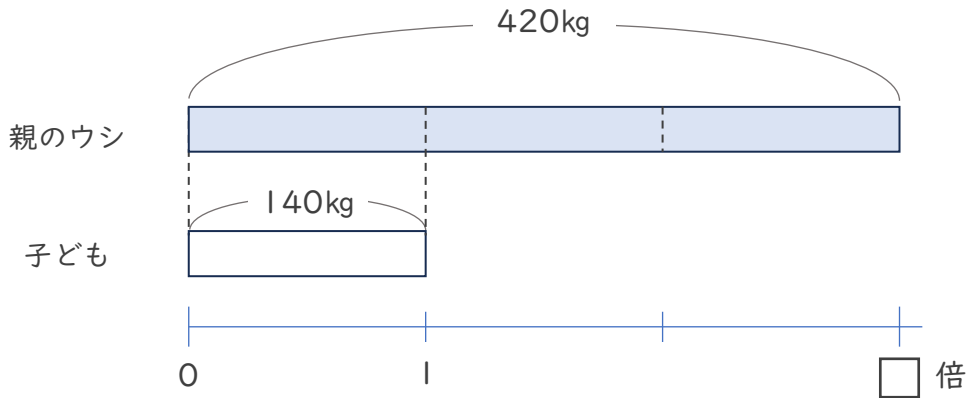


日にち： 月 日

名まえ _____

・ 次の問いに答えましょう。

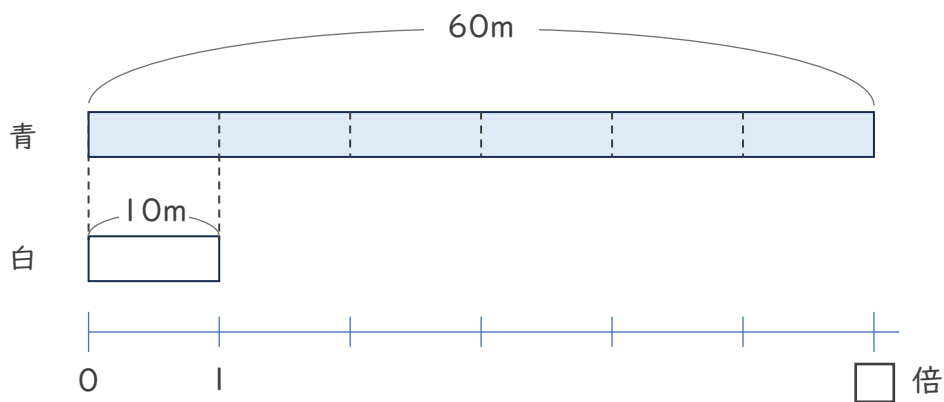
- ① 子どものウシの体重は140kg、親のウシの体重は420kgです。
親のウシの体重は子どものウシの体長の何倍ですか。



式：

答え ()

- ② 白のリボンの長さは10mで、青のリボンの長さは60mです。
青のリボンは白のリボンの何倍の長さですか。



式：

答え ()



倍の見方！

● 長さは何倍？



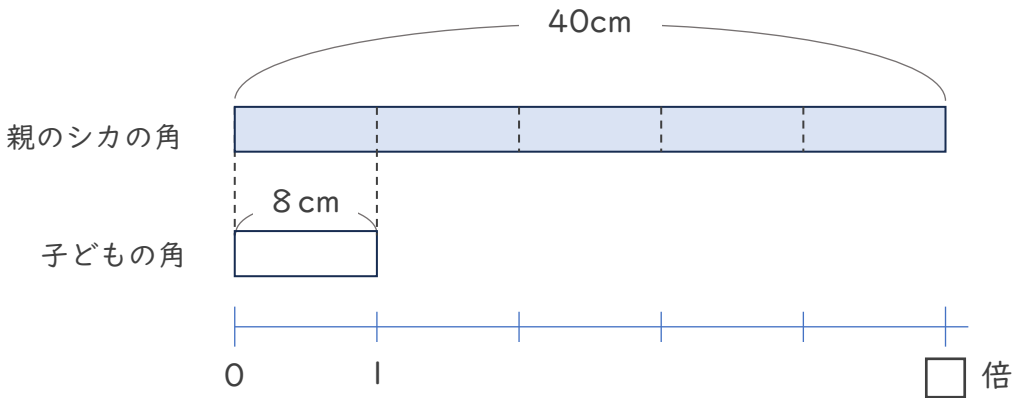
日にち： 月 日

名まえ _____

・ 次の問いに答えましょう。

① 子どものシカの角は8 cm、親のシカの角は40cmです。

親のシカの角は子どもの角の何倍の長さですか。

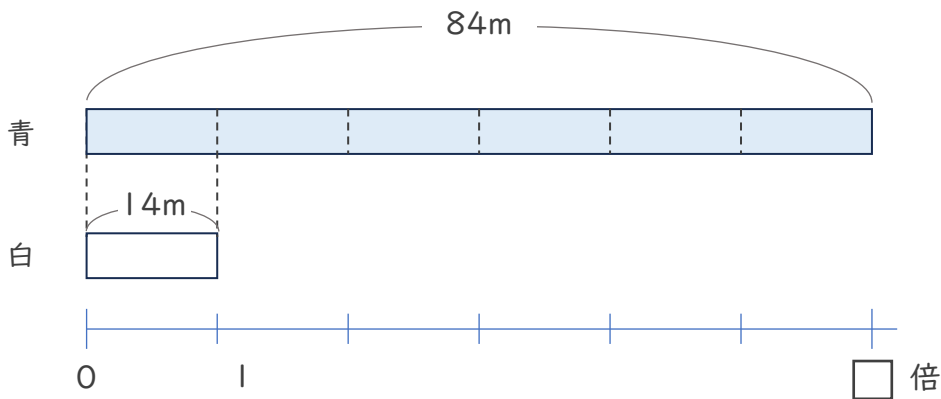


式：

答え ()

② 白のリボンの長さは14mで、青のリボンの長さは84mです。

青のリボンは白のリボンの何倍の長さですか。



式：

答え ()



倍の見方 I

● 長さは何倍？

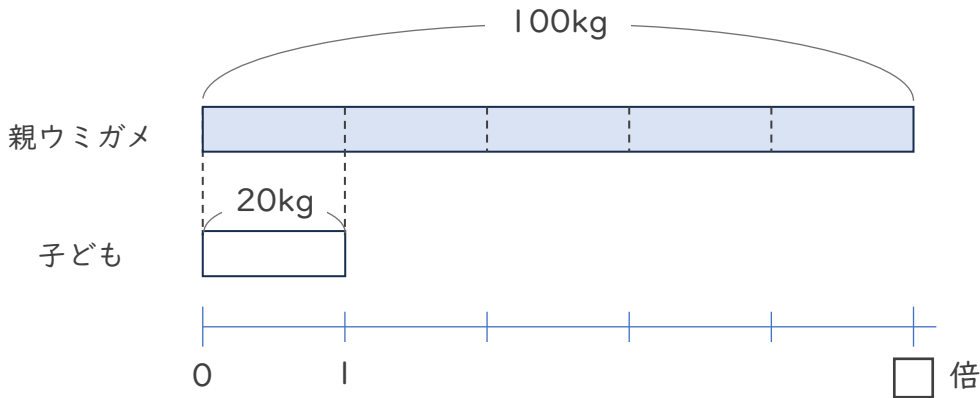


日にち： 月 日

名まえ _____

・ 次の問いに答えましょう。

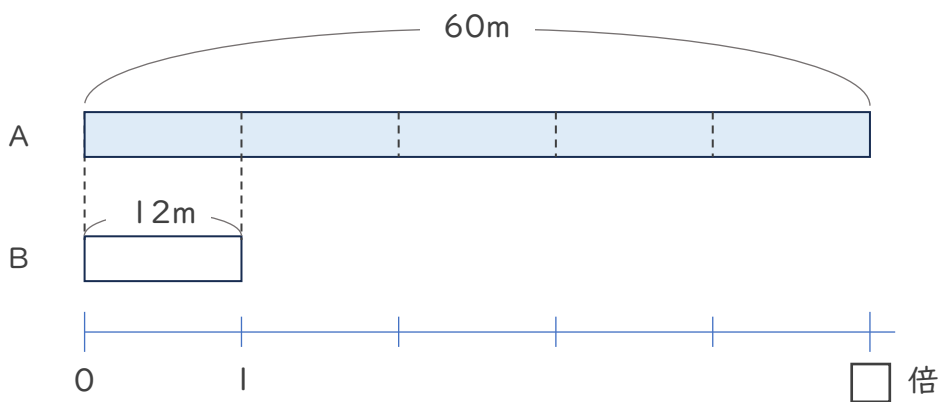
- ① 子どものウミガメの体重は20kg、親ウミガメの体重は100kgです。
親ウミガメの体重は子どものウミガメの体重の何倍ですか。



式：

答え ()

- ② Aのリボンの長さは12mで、Bのリボンの長さは60mです。
BのリボンはAのリボンの何倍の長さですか。



式：

答え ()



倍の見方！

● 長さは何倍？

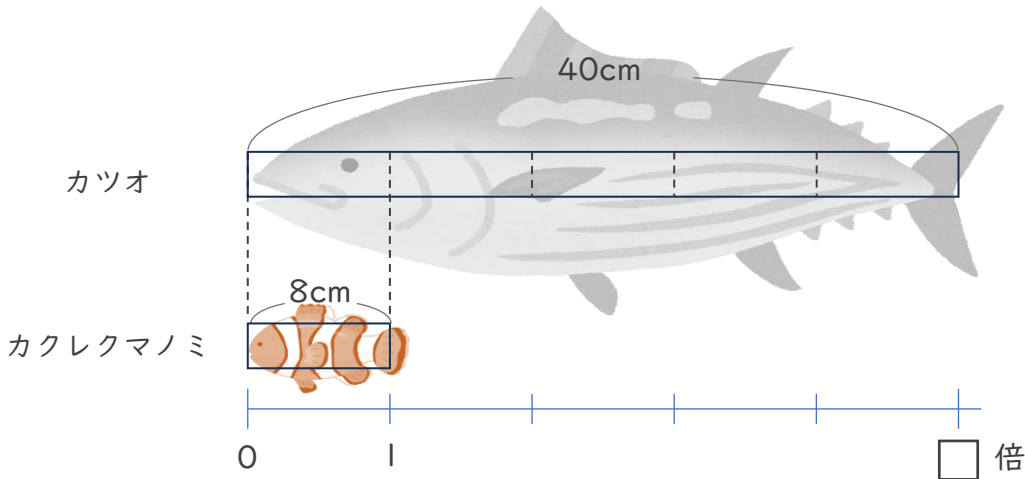


日にち： 月 日

名まえ _____

・次の問いに答えましょう。（うすい字はなぞりましょう。）

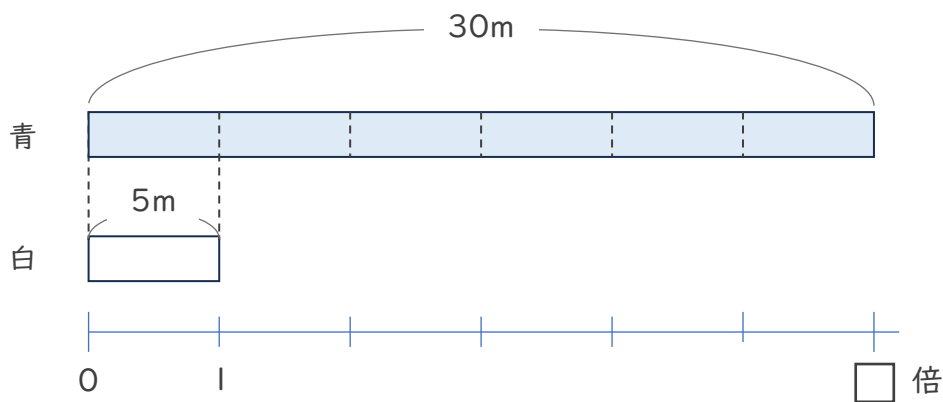
- ① カツオの体長は40cm、カクレクマノミの体長は8cmです。
カツオの体長はカクレクマノミの体長の何倍ですか。



式： $40 \div 8 = 5$

答え（ 5倍 ）

- ② 白のリボンの長さは5mで、青のリボンの長さは30mです。
青のリボンは白のリボンの何倍の長さですか。



式： $30 \div 5 = 6$

答え（ 6倍 ）



倍の見方！



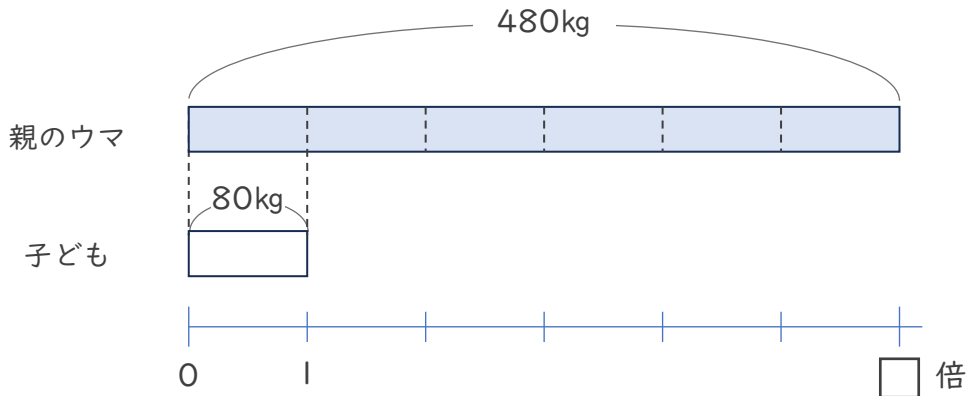
● 長さは何倍？

日にち： 月 日

名まえ _____

・ 次の問いに答えましょう。（うすい字はなぞりましょう。）

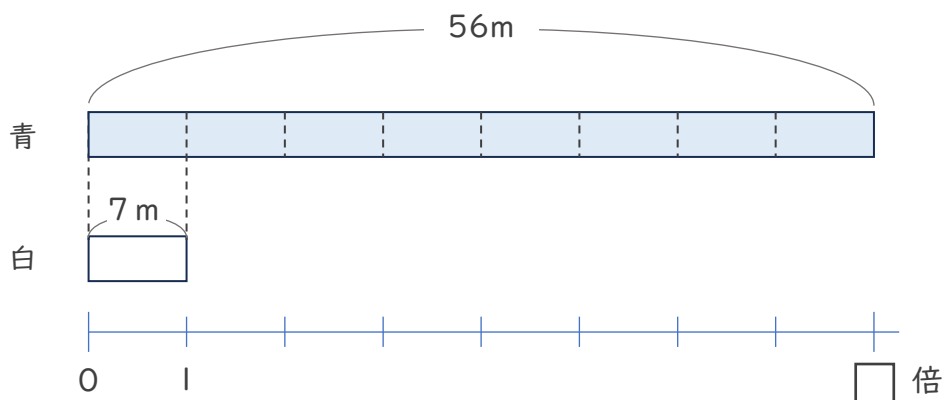
- ① 子どものウマの体重は80kg、親のウマの体重は480kgです。
親のウマの体重は子どものウマの体長の何倍ですか。



式： $480 \div 80 = 6$

答え（ 6倍 ）

- ② 白のリボンの長さは7mで、青のリボンの長さは56mです。
青のリボンは白のリボンの何倍の長さですか。



式： $56 \div 7 = 8$

答え（ 8倍 ）



倍の見方 I

● 長さは何倍？

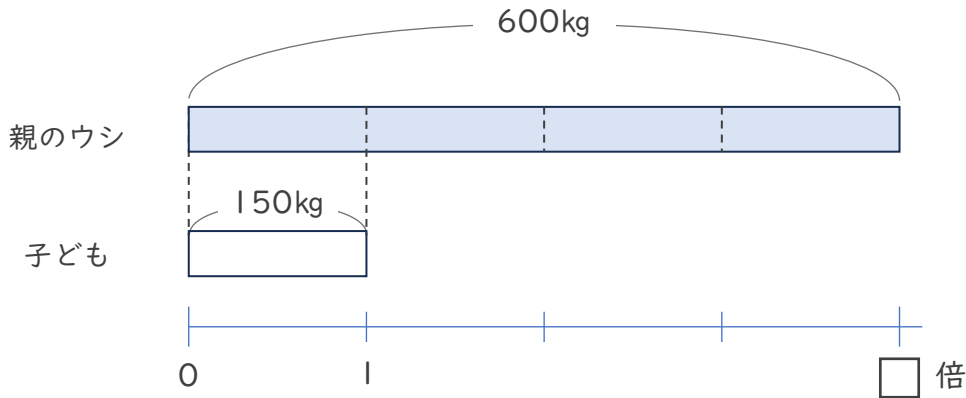


日にち： 月 日

名まえ _____

・ 次の問いに答えましょう。（うすい字はなぞりましょう。）

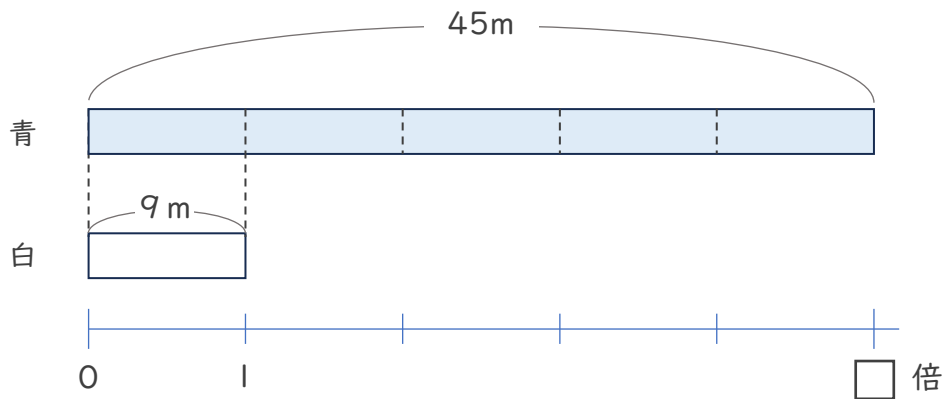
- ① 子どものウシの体重は150kg、親のウシの体重は600kgです。
親のウシの体重は子どものウシの体長の何倍ですか。



式： $600 \div 150 = 4$

答え（ 4倍 ）

- ② 白のリボンの長さは9mで、青のリボンの長さは45mです。
青のリボンは白のリボンの何倍の長さですか。



式： $45 \div 9 = 5$

答え（ 5倍 ）



倍の見方！

● 長さは何倍？

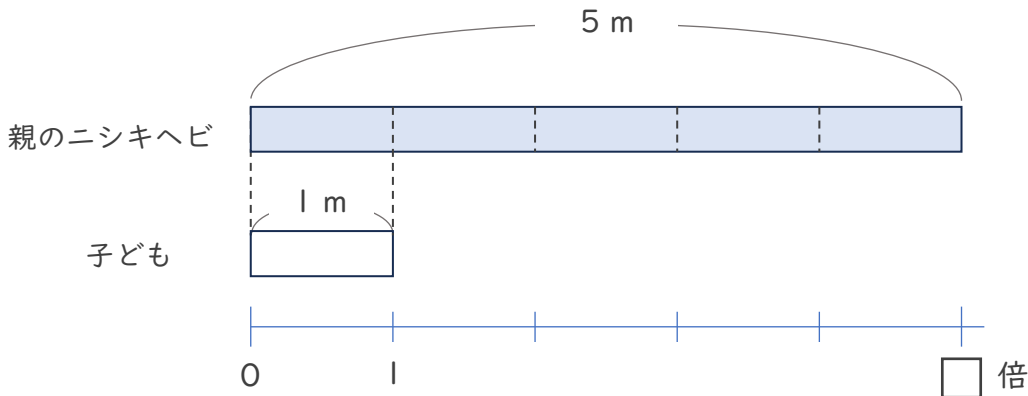


日にち： 月 日

名まえ _____

・ 次の問いに答えましょう。

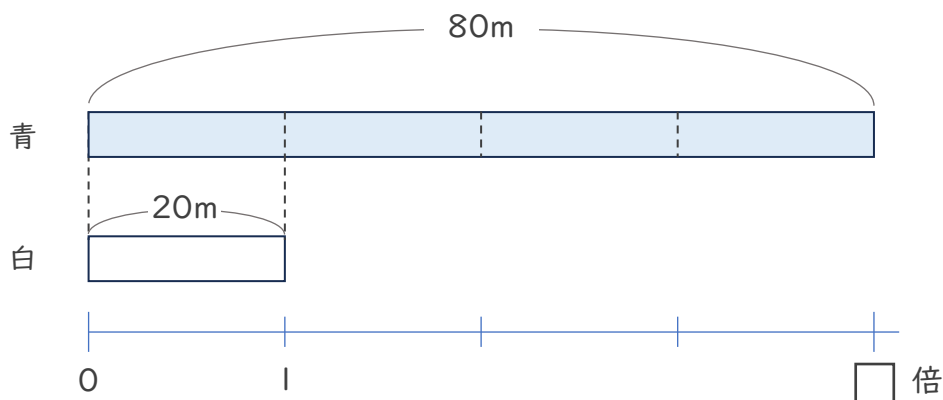
- ① 子どものニシキヘビの体長は1 m、親のニシキヘビの体長は5 mです。
親のニシキヘビの体長は子どものニシキヘビの体長の何倍ですか。



式： $5 \div 1 = 5$

答え（ 5倍 ）

- ② 白のリボンの長さは20 mで、青のリボンの長さは80 mです。
青のリボンは白のリボンの何倍の長さですか。



式： $80 \div 20 = 4$

答え（ 4倍 ）





倍の見方 I



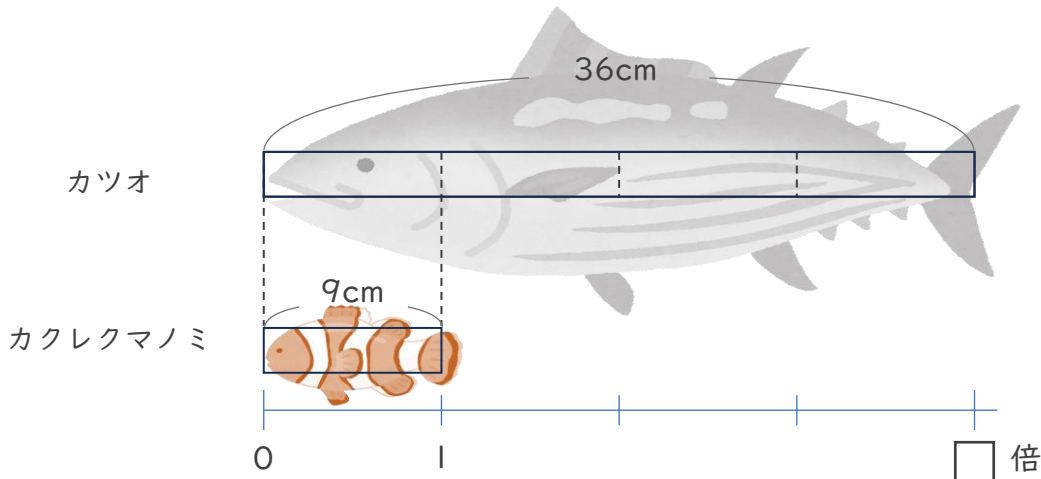
◎ 長さは何倍？

日にち： 月 日

名まえ _____

・ 次の問いに答えましょう。

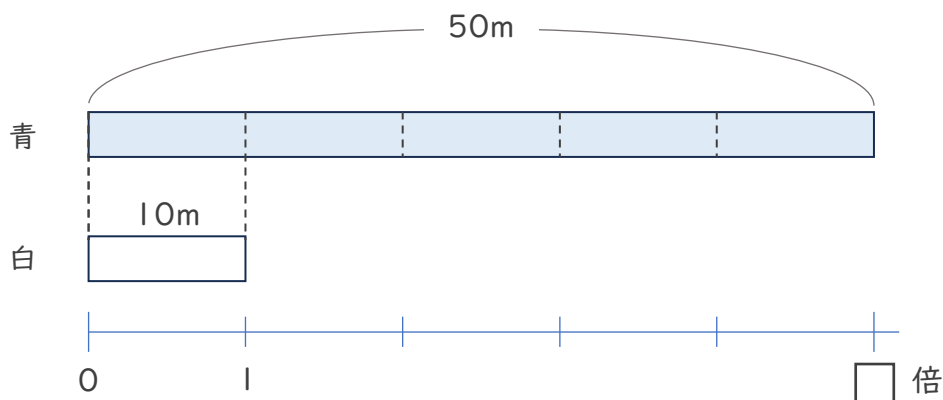
- ① カツオの体長は36cm、カクレマノミの体長は9cmです。
カツオの体長はカクレマノミの体長の何倍ですか。



式： $36 \div 9 = 4$

答え (4倍)

- ② 白のリボンの長さは10mで、青のリボンの長さは50mです。
青のリボンは白のリボンの何倍の長さですか。



式： $50 \div 10 = 5$

答え (5倍)





倍の見方！

● 長さは何倍？



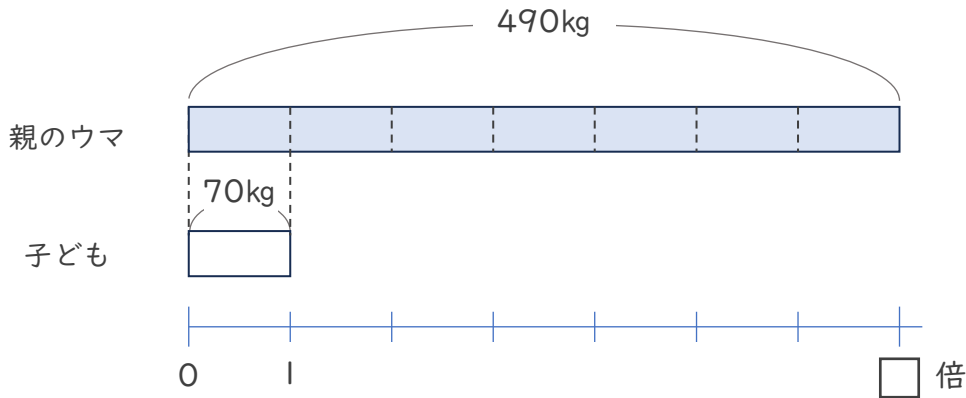
日にち： 月 日

名まえ _____

・ 次の問いに答えましょう。

① 子どものウマの体重は70kg、親のウマの体重は490kgです。

親のウマの体重は子どものウマの体長の何倍ですか。

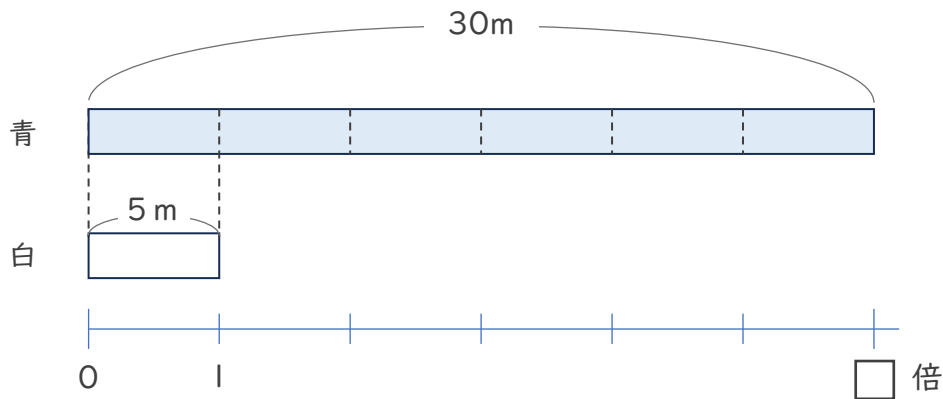


式： $490 \div 70 = 7$

答え (7 倍)

② 白のリボンの長さは5mで、青のリボンの長さは30mです。

青のリボンは白のリボンの何倍の長さですか。



式： $30 \div 5 = 6$

答え (6 倍)





倍の見方！

● 長さは何倍？

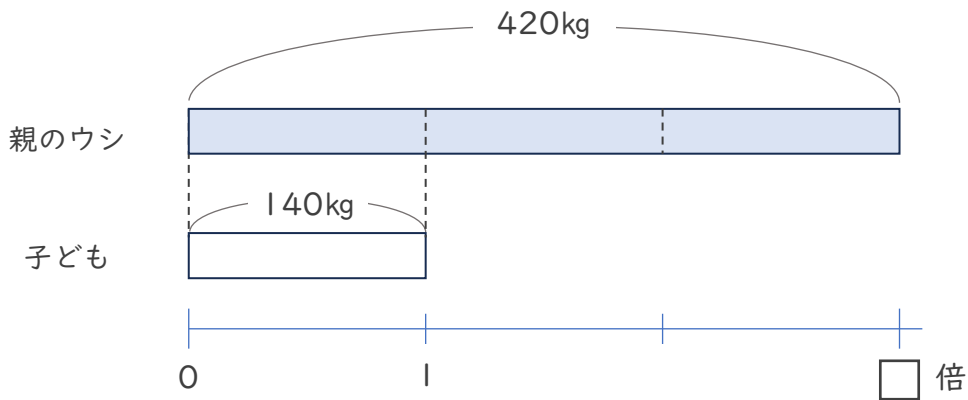


日にち： 月 日

名まえ _____

・ 次の問いに答えましょう。

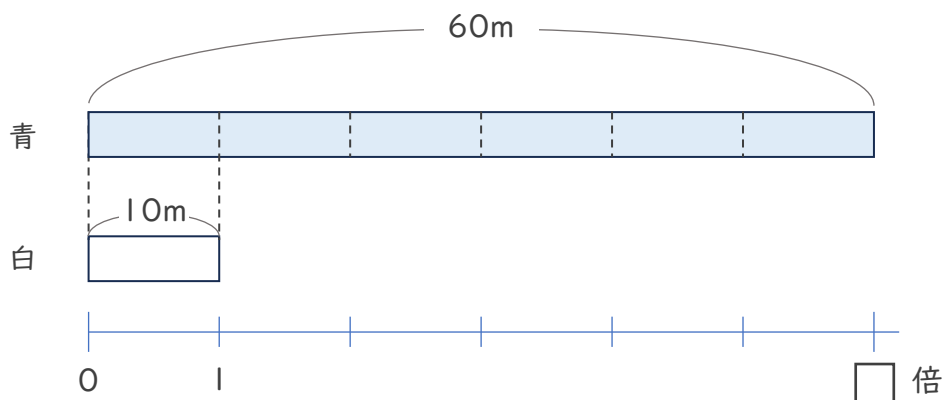
- ① 子どものウシの体重は140kg、親のウシの体重は420kgです。
親のウシの体重は子どものウシの体長の何倍ですか。



式： $420 \div 140 = 3$

答え (3倍)

- ② 白のリボンの長さは10mで、青のリボンの長さは60mです。
青のリボンは白のリボンの何倍の長さですか。



式： $60 \div 10 = 6$

答え (6倍)



倍の見方！

● 長さは何倍？

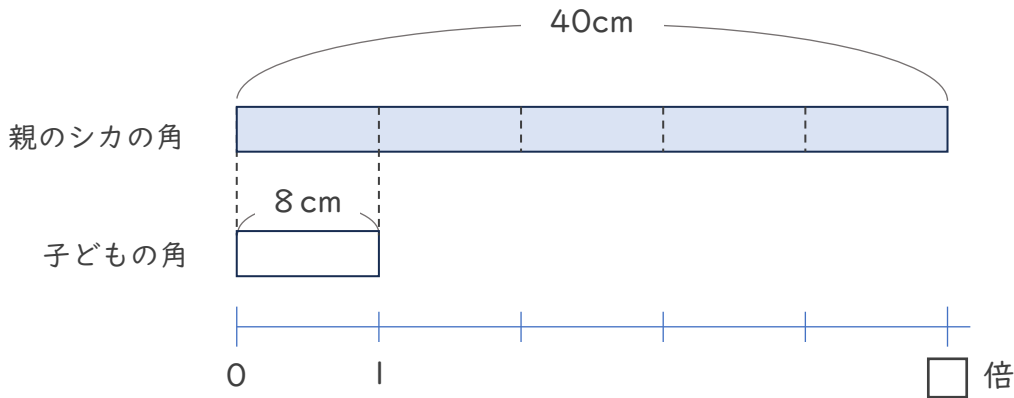


日にち： 月 日

名まえ _____

・ 次の問いに答えましょう。

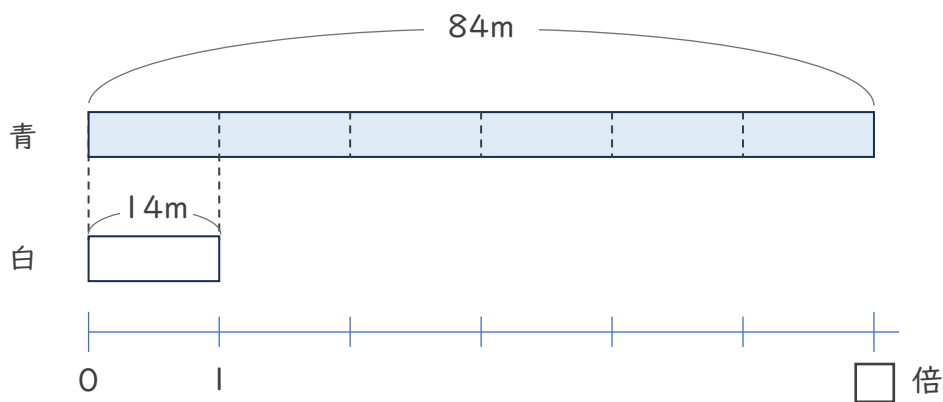
- ① 子どものシカの角は8cm、親のシカの角は40cmです。
親のシカの角は子どもの角の何倍の長さですか。



式： $40 \div 8 = 5$

答え（ 5倍 ）

- ② 白のリボンの長さは14mで、青のリボンの長さは84mです。
青のリボンは白のリボンの何倍の長さですか。



式： $84 \div 14 = 6$

答え（ 6倍 ）



倍の見方 I

● 長さは何倍？

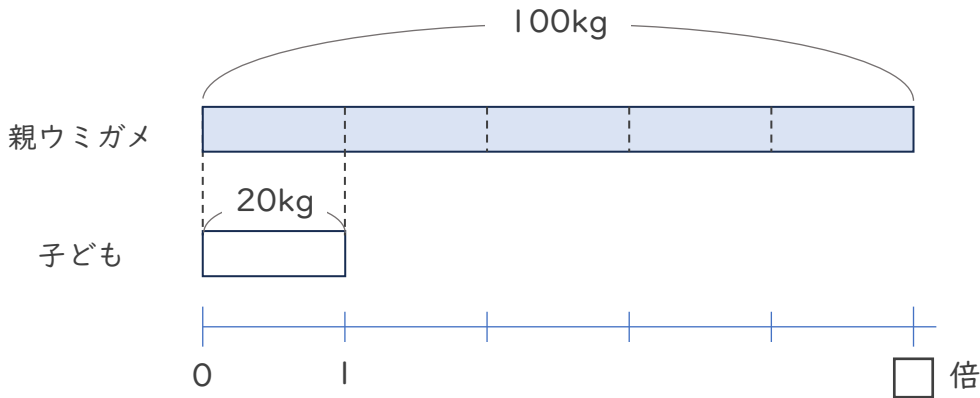


日にち： 月 日

名まえ _____

・ 次の問いに答えましょう。

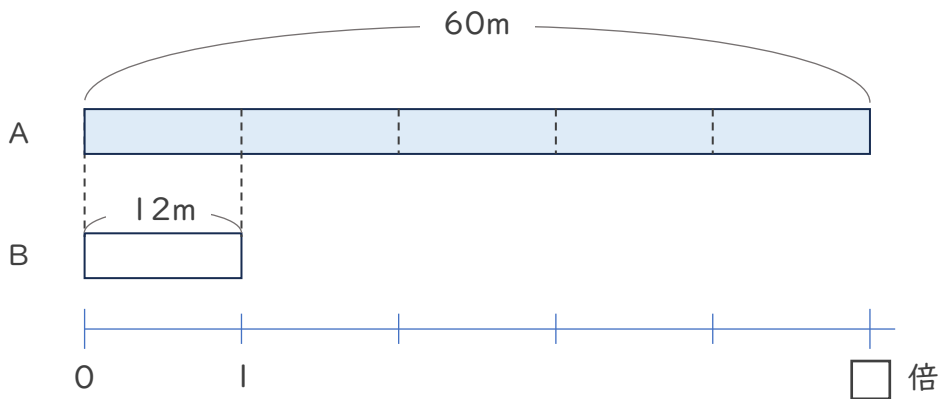
- ① 子どものウミガメの体重は20kg、親ウミガメの体重は100kgです。
親ウミガメの体重は子どものウミガメの体重の何倍ですか。



式： $100 \div 20 = 5$

答え (5倍)

- ② Aのリボンの長さは12mで、Bのリボンの長さは60mです。
BのリボンはAのリボンの何倍の長さですか。



式： $60 \div 12 = 5$

答え (5倍)

