











## 倍の見方 2

● ○倍の長さや重さを求める

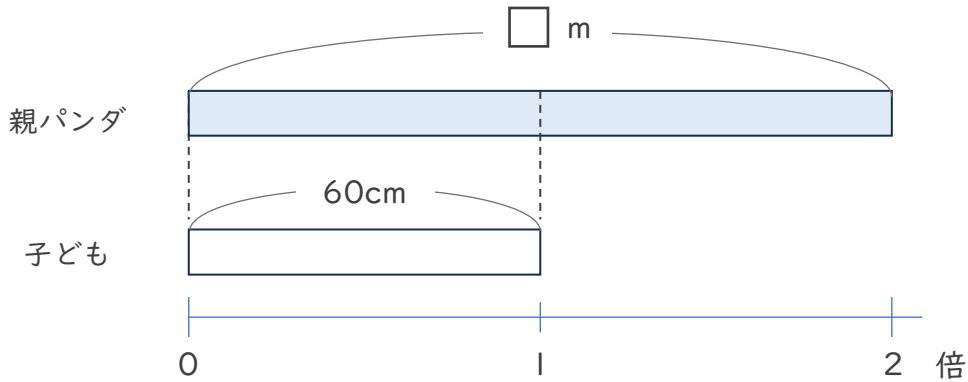


日にち：            月            日

名まえ \_\_\_\_\_

・ 次の問いに答えましょう。

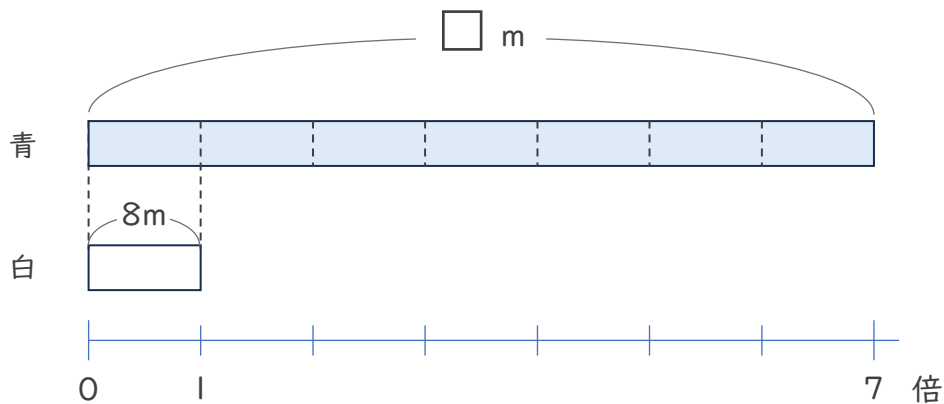
- ① 子どものパンダの体長は60cm、親のパンダの体長は、子どものパンダの体長の2倍です。親のパンダの体長は何cmですか。



式：

答え (                      )

- ② 白のリボンの長さは8mで、青のリボンの長さは白の長さの7倍です。青のリボンの長さは何mですか。



式：

答え (                      )



















## 倍の見方 2

● ○倍の長さや重さを求める

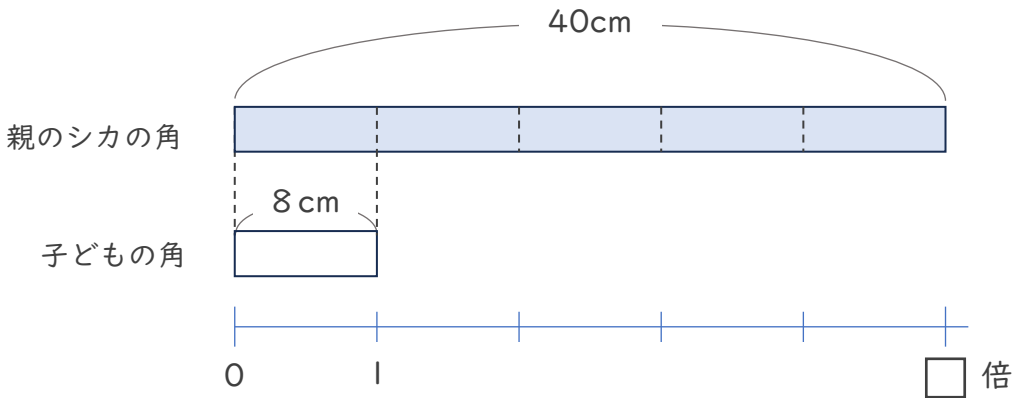


日にち：            月            日

名まえ \_\_\_\_\_

・ 次の問いに答えましょう。

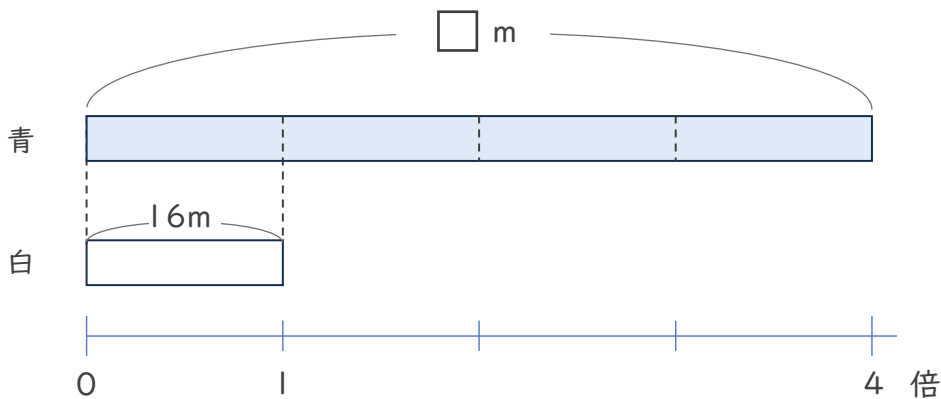
- ① 子どものシカの角は8cm、親のシカの角は40cmです。  
親のシカの角は子どもの角の何倍の長さですか。



式：

答え (            )

- ② 白のリボンの長さは16mで、青のリボンの長さは白の長さの4倍です。青のリボンの長さは何mですか。



式：

答え (            )





## 倍の見方 2

● ○倍の長さや重さを求める

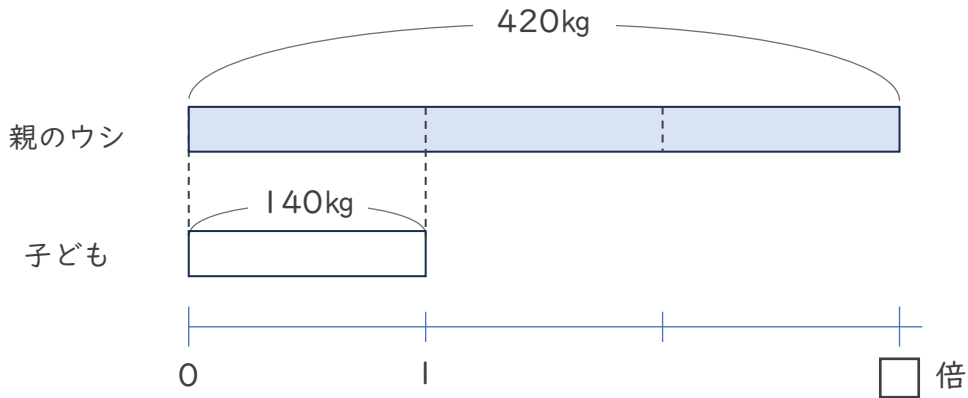


日にち：            月            日

名まえ \_\_\_\_\_

・ 次の問いに答えましょう。

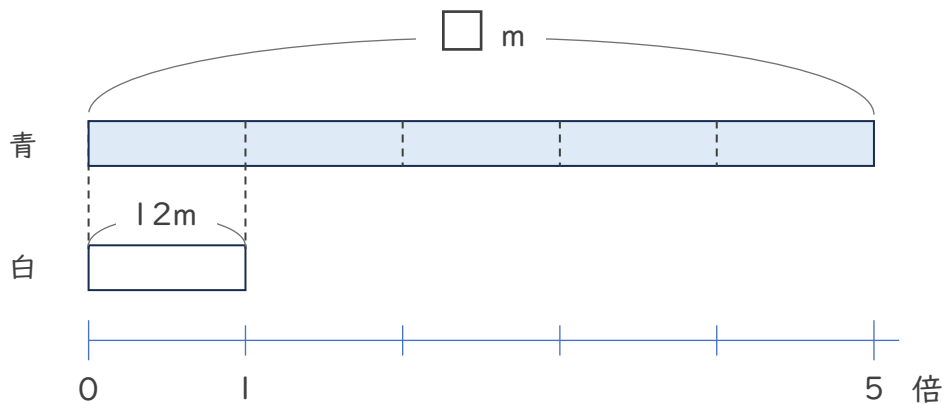
- ① 子どものウシの体重は140kg、親のウシの体重は420kgです。親のウシの体重は子どものウシの体重の何倍ですか。



式：

答え (            )

- ② 白のリボンの長さは12mで、青のリボンの長さは白の長さの5倍です。青のリボンの長さは何mですか。



式：

答え (            )





## 倍の見方 2

◎ ○倍の長さや重さを求める

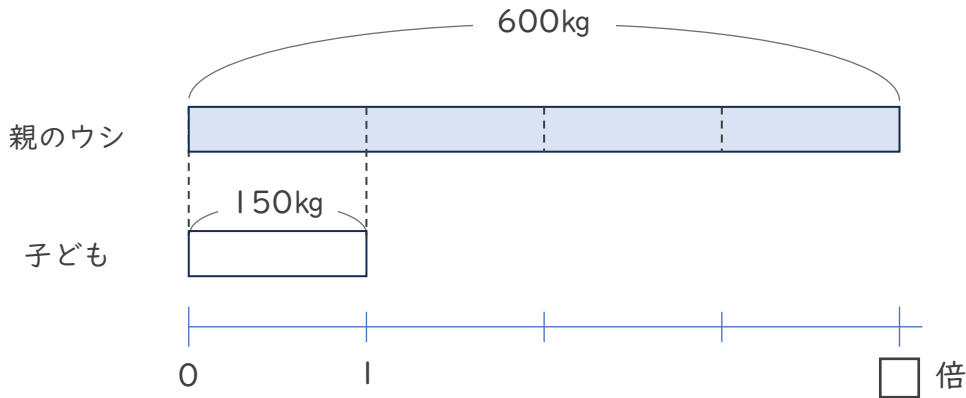
14

日にち：            月            日

名まえ \_\_\_\_\_

・ 次の問いに答えましょう。

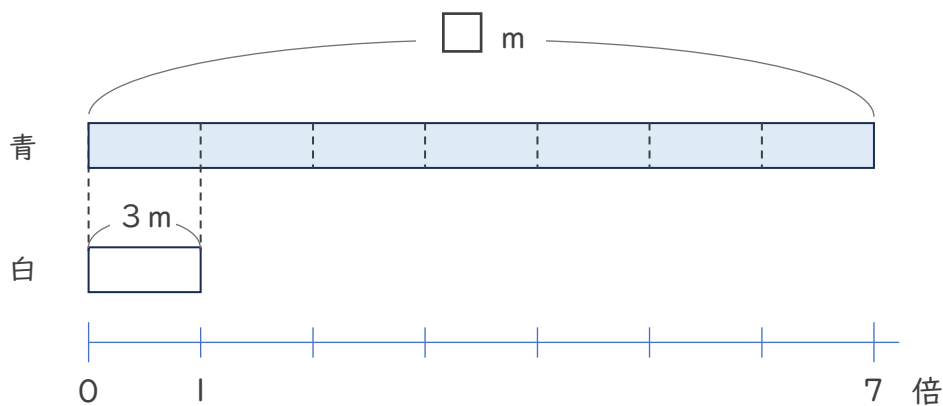
- ① 子どものウシの体重は150kg、親のウシの体重は600kgです。親のウシの体重は子どものウマの体長の何倍ですか。



式：

答え (            )

- ② 白のリボンの長さは3mで、青のリボンの長さは白の長さの7倍です。青のリボンの長さは何mですか。



式：

答え (            )

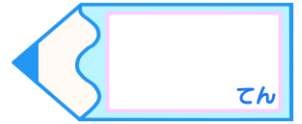


## 倍の見方 2

● ○倍の長さや重さを求める

15

めざせ75点!

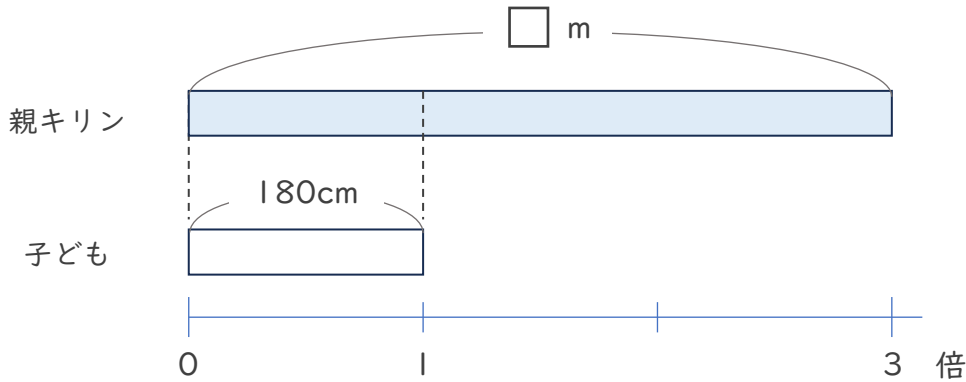


てん

名まえ

・ 次の問いに答えましょう。(式・答え 各25点)

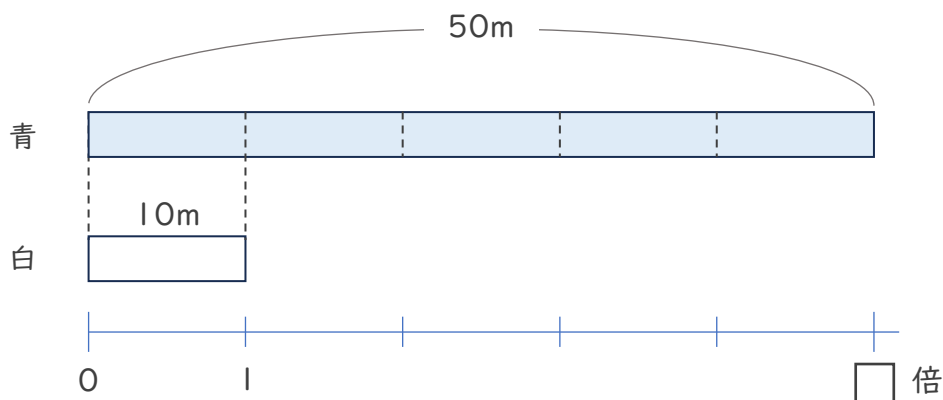
- ① 子どものキリンの体長は180cm、親のキリンの体長は、子どものキリンの体長の3倍です。親のキリンの体長は何cmですか。



式:

答え ( )

- ② 白のリボンの長さは10mで、青のリボンの長さは50mです。青のリボンは白のリボンの何倍の長さですか。



式:

答え ( )

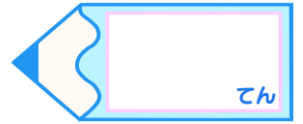


## 倍の見方 2

● ○倍の長さや重さを求める

16

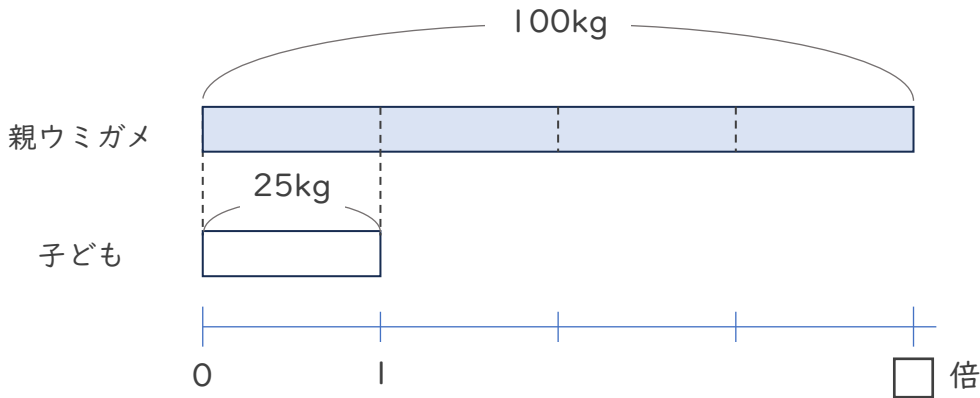
めざせ75点!



名まえ

・ 次の問いに答えましょう。(式・答え 各25点)

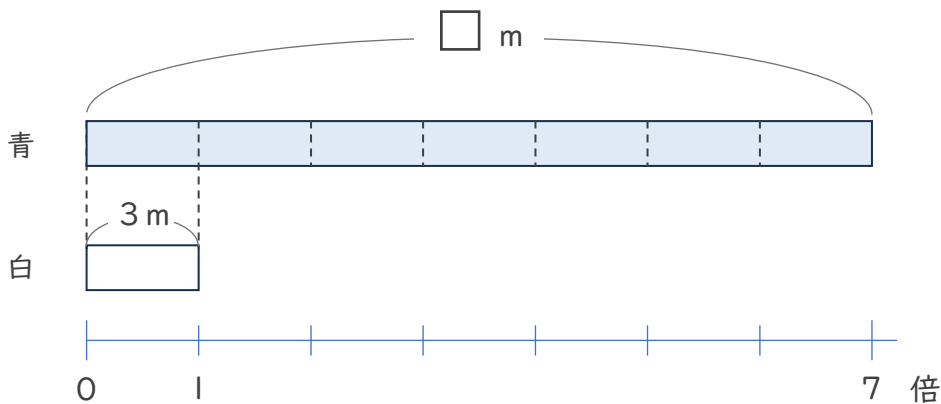
- ① 子どものウミガメの体重は25kg、親ウミガメの体重は100kgです。  
親ウミガメの体重は子どものウミガメの体重の何倍ですか。



式:

答え (                    )

- ② 白のリボンの長さは3mで、青のリボンの長さは白の長さの7倍です。青のリボンの長さは何mですか。



式:

答え (                    )





## 倍の見方 2

● ○倍の長さや重さを求める

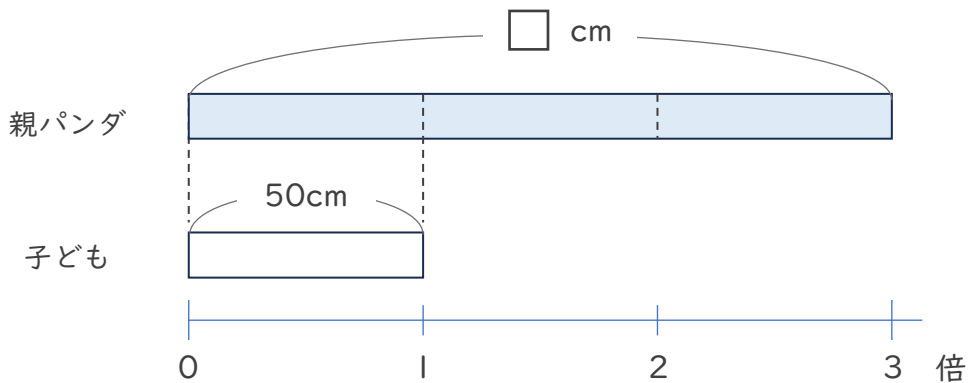


日にち：            月            日

名まえ \_\_\_\_\_

・ 次の問いに答えましょう。（うすい字はなぞりましょう。）

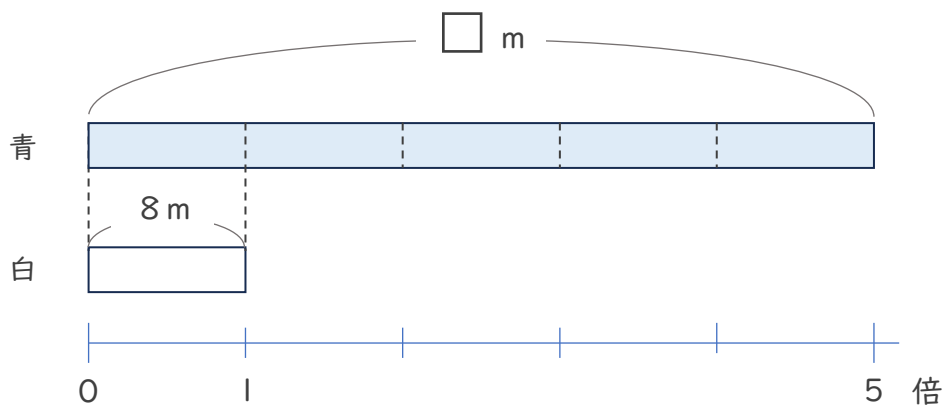
- ① 子どものパンダの体長は50cm、親のパンダの体長は、子どものパンダの体長の3倍です。親のパンダの体長は何cmですか。



式：  $50 \times 3 = 150$

答え（  $150 \text{ cm}$  ）

- ② 白のリボンの長さは8mで、青のリボンの長さは白の長さの5倍です。青のリボンの長さは何mですか。



式：  $8 \times 5 = 40$

答え（  $40 \text{ m}$  ）





## 倍の見方 2

○倍の長さや重さを求める

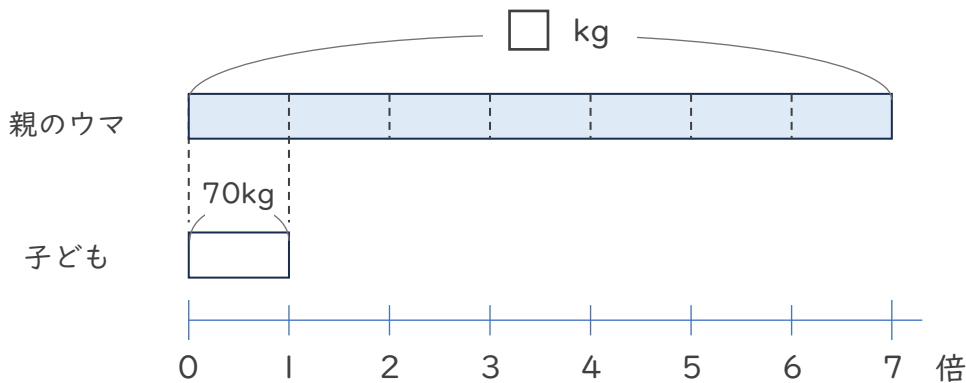


日にち：            月            日

名まえ \_\_\_\_\_

・次の問いに答えましょう。（うすい字はなぞりましょう。）

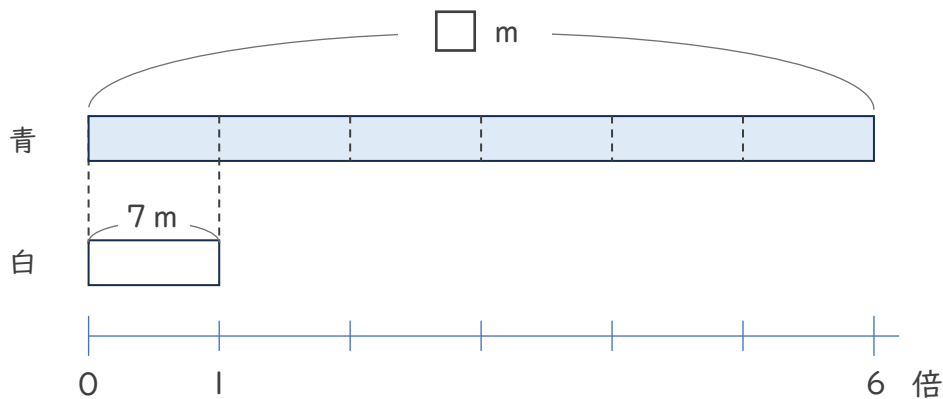
- ① 子どものウマの体重は70kg、親のウマの体重は、子どものウマの体重の7倍です。親のウマの体重は何kgですか。



式：  $70 \times 7 = 490$

答え（  $490 \text{ kg}$  ）

- ② 白のリボンの長さは7mで、青のリボンの長さは白の長さの6倍です。青のリボンの長さは何mですか。



式：  $7 \times 6 = 42$

答え（  $42 \text{ m}$  ）





## 倍の見方 2

● ○倍の長さや重さを求める

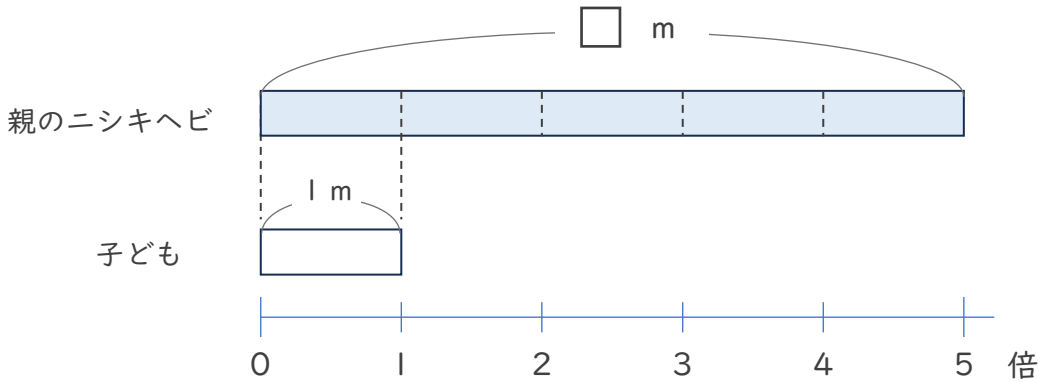


日にち：            月            日

名まえ \_\_\_\_\_

・ 次の問いに答えましょう。（うすい字はなぞりましょう。）

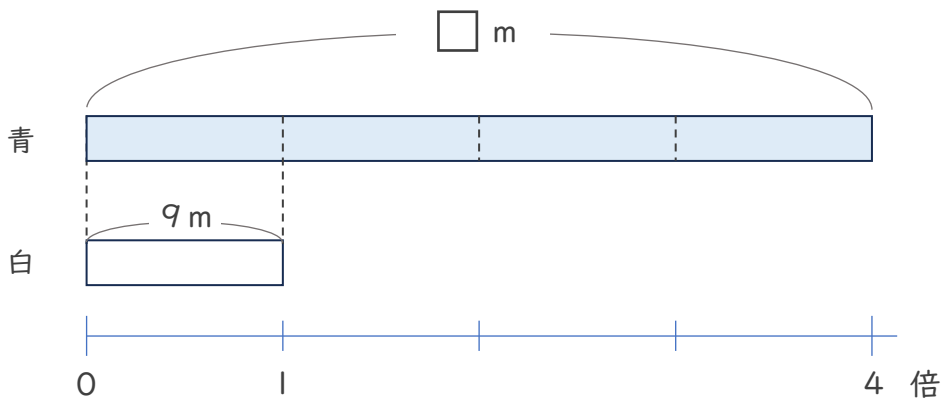
① 子どものニシキヘビの体長は1 m、親のニシキヘビの体長は、子どものニシキヘビの体長の5倍です。親のニシキヘビの体重は何 m ですか。



式：  $1 \times 5 = 5$

答え（  $5 \text{ m}$  ）

② 白のリボンの長さは9 mで、青のリボンの長さは白の長さの4倍です。青のリボンの長さは何 m ですか。



式：  $9 \times 4 = 36$

答え（  $36 \text{ m}$  ）





## 倍の見方 2

● ○倍の長さや重さを求める

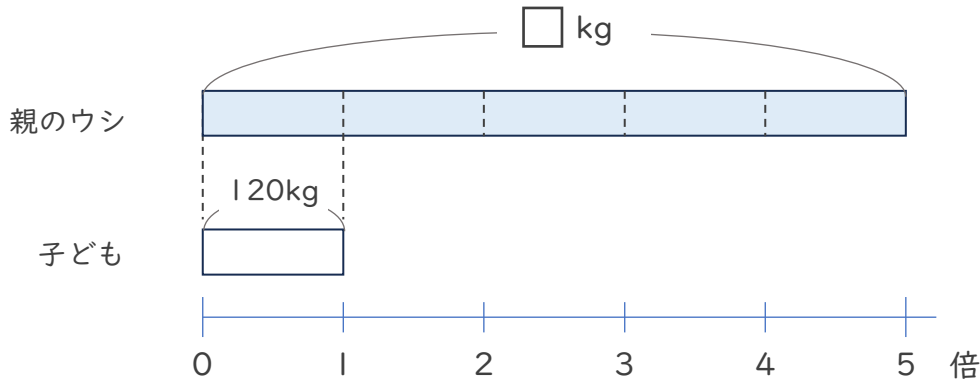


日にち：            月            日

名まえ \_\_\_\_\_

・ 次の問いに答えましょう。（うすい字はなぞりましょう。）

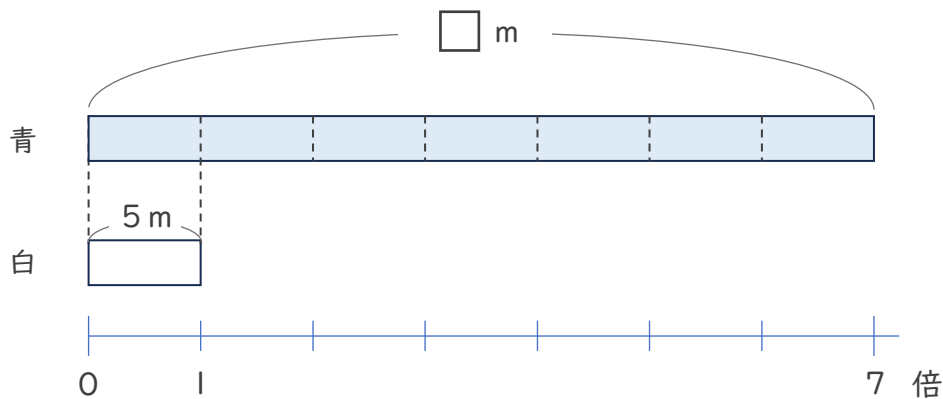
① 子どものウシの体重は120kg、親のウシの体重は、子どものウシの体重の5倍です。親のウシの体重は何kgですか。



式：  $120 \times 5 = 600$

答え（  $600\text{kg}$  ）

② 白のリボンの長さは5 mで、青のリボンの長さは白の長さの7倍です。青のリボンの長さは何mですか。



式：  $5 \times 7 = 35$

答え（  $35\text{m}$  ）





## 倍の見方 2

● ○倍の長さや重さを求める

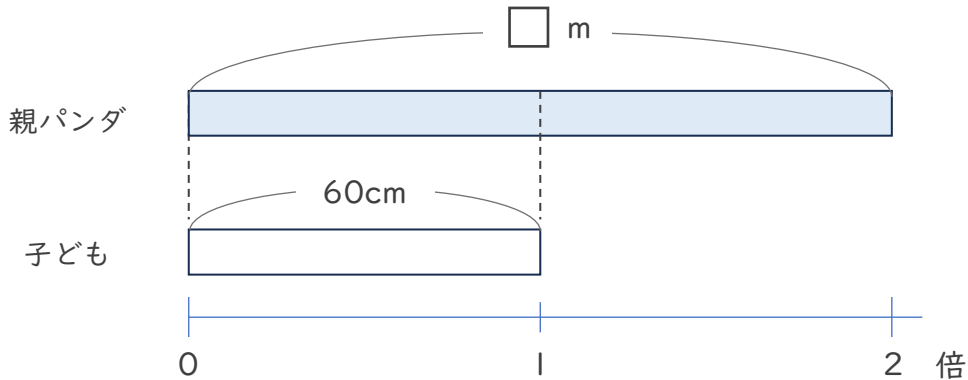


日にち：            月            日

名まえ \_\_\_\_\_

・ 次の問いに答えましょう。

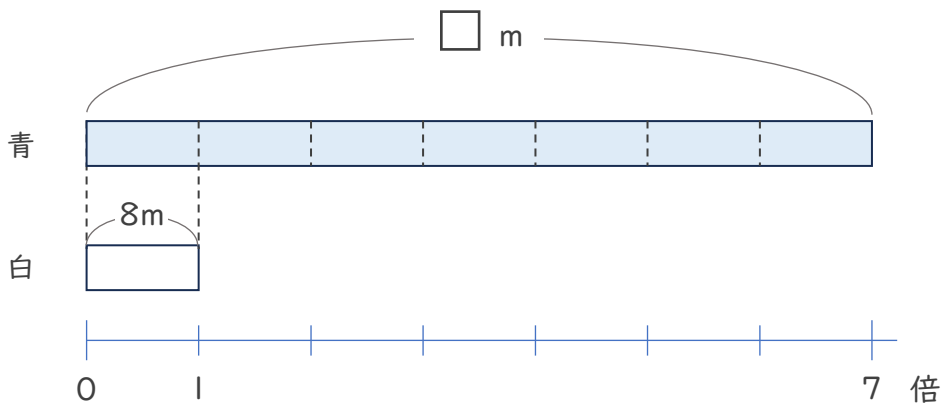
- ① 子どものパンダの体長は60cm、親のパンダの体長は、子どものパンダの体長の2倍です。親のパンダの体長は何cmですか。



式：  $60 \times 2 = 120$

答え (  $120 \text{ cm}$  )

- ② 白のリボンの長さは8mで、青のリボンの長さは白の長さの7倍です。青のリボンの長さは何mですか。



式：  $8 \times 7 = 56$

答え (  $56 \text{ m}$  )



## 倍の見方 2

● ○倍の長さや重さを求める

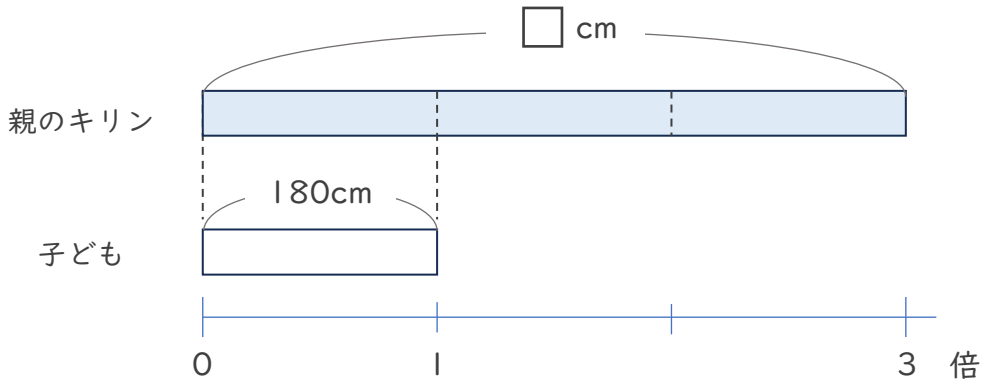


日にち：            月            日

名まえ \_\_\_\_\_

・ 次の問いに答えましょう。

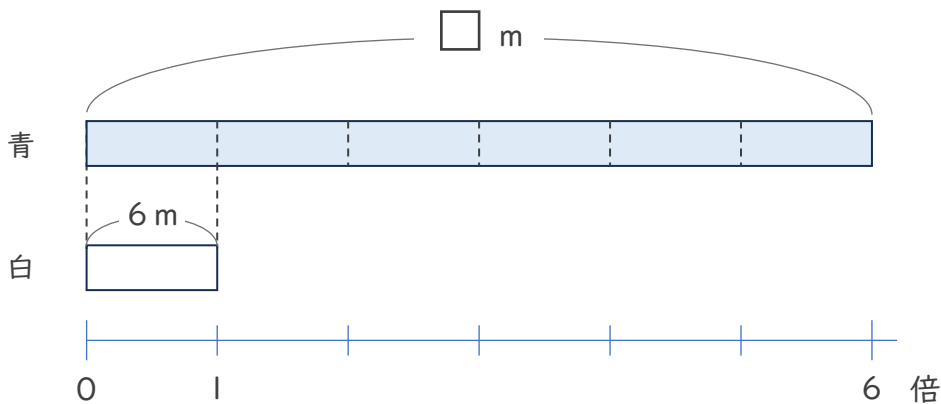
- ① 子どものキリンの体長は180cm、親のキリンの体長は、子どものキリンの体長の3倍です。親のキリンの体長は何cmですか。



式：  $180 \times 3 = 540$

答え (  $540\text{cm}$  )

- ② 白のリボンの長さは6mで、青のリボンの長さは白の長さの6倍です。青のリボンの長さは何mですか。



式：  $6 \times 6 = 36$

答え (  $36\text{m}$  )





## 倍の見方 2

● ○倍の長さや重さを求める

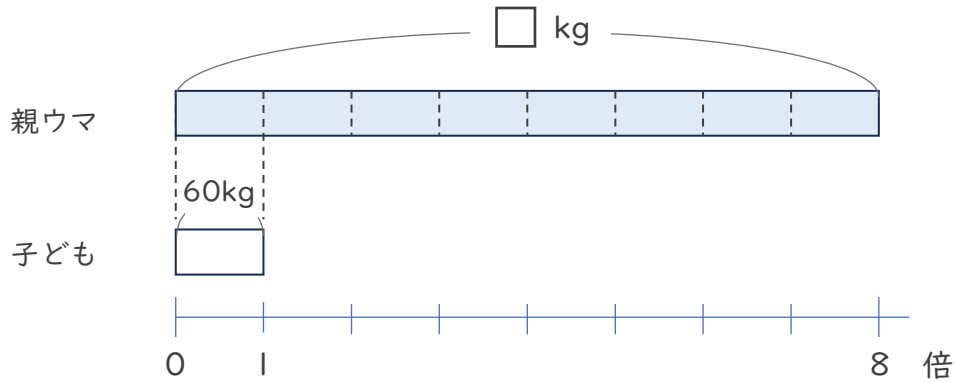


日にち：            月            日

名まえ \_\_\_\_\_

・ 次の問いに答えましょう。

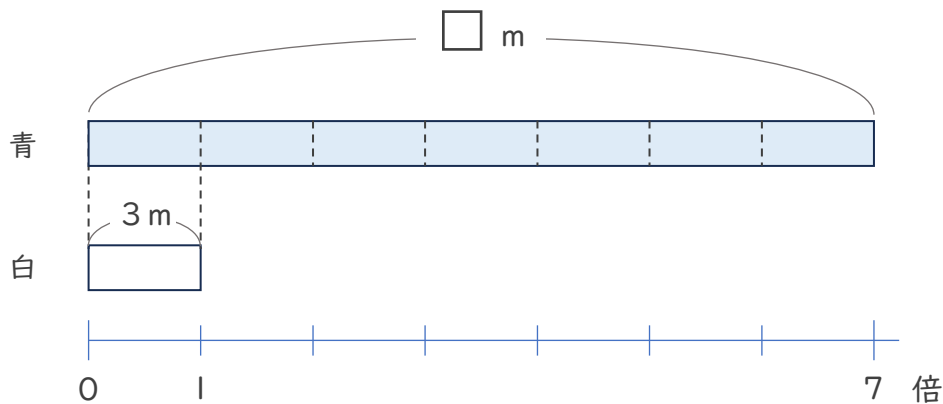
- ① 子どものウマの体重は60kg、親のウマの体重は、子どものウマの体重の8倍です。親のウマの体重は何kgですか。



式：  $60 \times 8 = 480$

答え (  $480\text{kg}$  )

- ② 白のリボンの長さは3mで、青のリボンの長さは白の長さの7倍です。青のリボンの長さは何mですか。



式：  $3 \times 7 = 21$

答え (  $21\text{m}$  )





## 倍の見方 2

○倍の長さや重さを求める

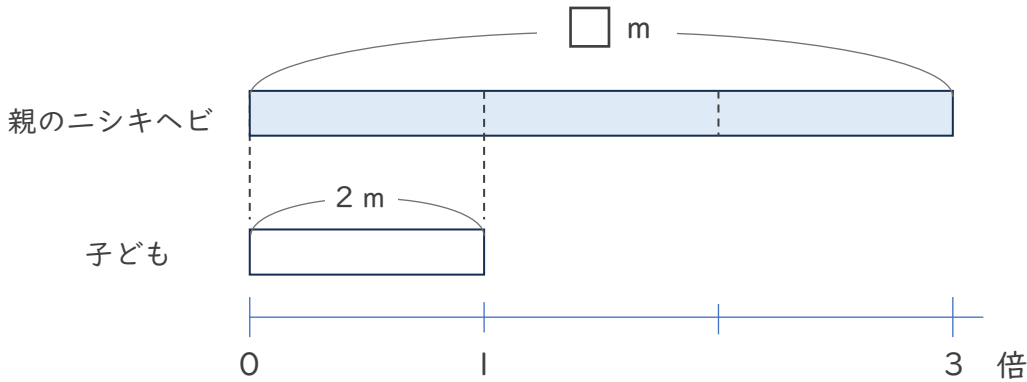


日にち：            月            日

名まえ \_\_\_\_\_

・ 次の問いに答えましょう。

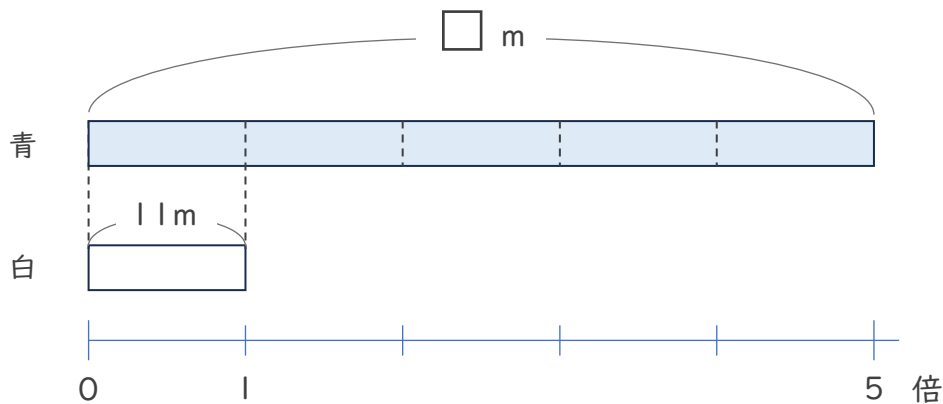
- ① 子どものニシキヘビの体長は 2 m、親のニシキヘビの体長は、子どものニシキヘビの体長の 3 倍です。親のニシキヘビの体重は何 m ですか。



式：  $2 \times 3 = 6$

答え (            6 m            )

- ② 白のリボンの長さは 11 m で、青のリボンの長さは白の長さの 5 倍です。青のリボンの長さは何 m ですか。



式：  $11 \times 5 = 55$

答え (            55 m            )







## 倍の見方 2

● ○倍の長さや重さを求める

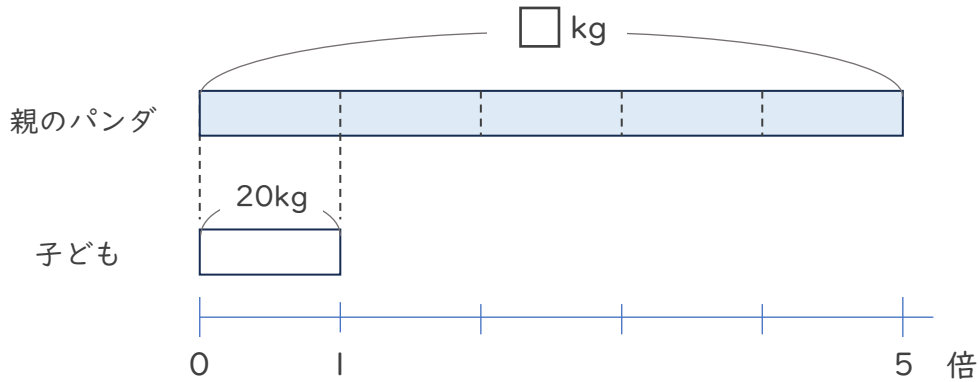


日にち：            月            日

名まえ \_\_\_\_\_

・ 次の問いに答えましょう。

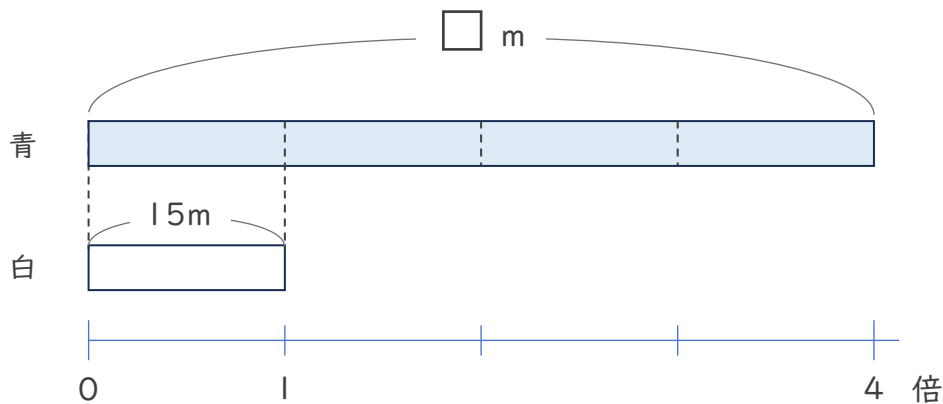
- ① 子どものパンダの体重は20kg、親のパンダの体重は、子どものパンダの体重の5倍です。親のパンダの体重は何kgですか。



式：  $20 \times 5 = 100$

答え ( 100kg )

- ② 白のリボンの長さは15mで、青のリボンの長さは白の長さの4倍です。青のリボンの長さは何mですか。



式：  $15 \times 4 = 60$

答え ( 60m )





## 倍の見方 2

● ○倍の長さや重さを求める

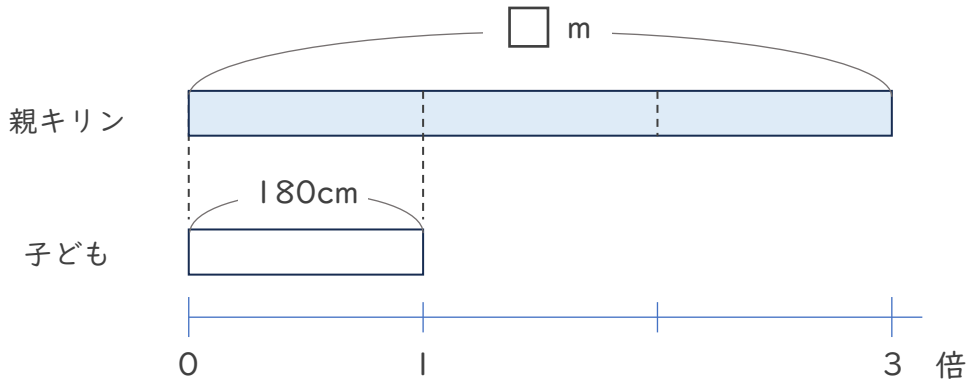


日にち：            月            日

名まえ \_\_\_\_\_

・ 次の問いに答えましょう。

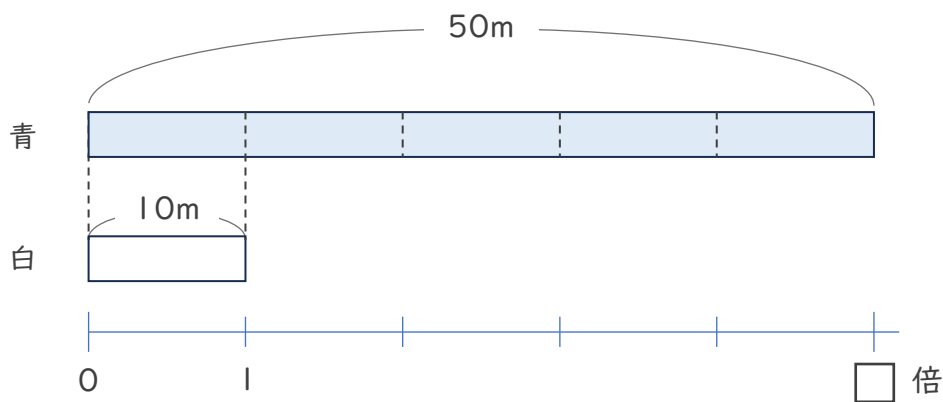
- ① 子どものキリンの体長は180cm、親のキリンの体長は、子どものキリンの体長の3倍です。親のキリンの体長は何cmですか。



式：  $180 \times 3 = 540$

答え (  $540\text{cm}$  )

- ② 白のリボンの長さは10mで、青のリボンの長さは50mです。青のリボンは白のリボンの何倍の長さですか。



式：  $50 \div 10 = 5$

答え (  $5$  倍 )



## 倍の見方 2

● ○倍の長さや重さを求める

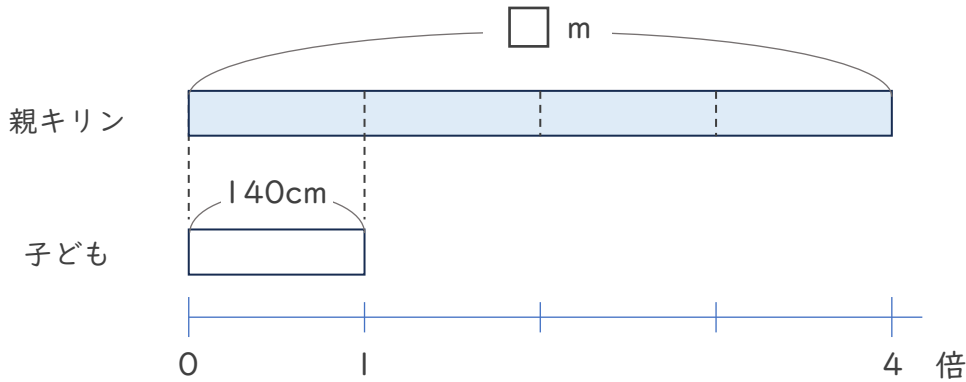


日にち：            月            日

名まえ \_\_\_\_\_

・ 次の問いに答えましょう。

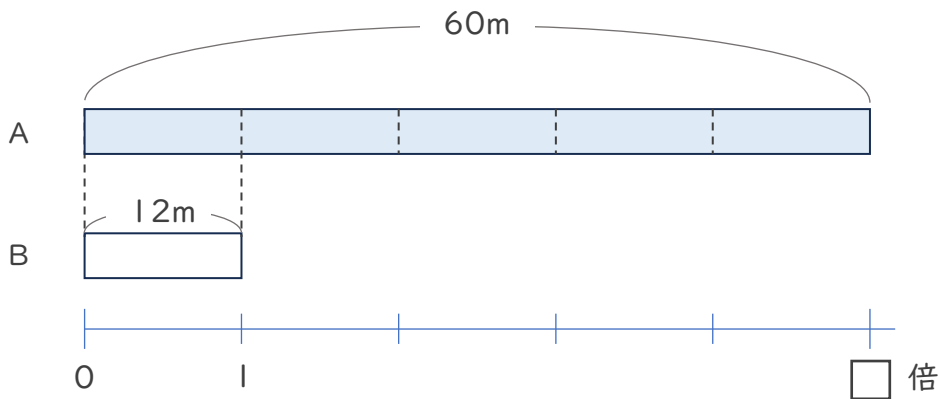
- ① 子どものキリンの体長は140cm、親のキリンの体長は、子どものキリンの体長の4倍です。親のキリンの体長は何cmですか。



式：  $140 \times 4 = 560$

答え (  $560\text{cm}$  )

- ② Aのリボンの長さは12mで、Bのリボンの長さは60mです。BのリボンはAのリボンの何倍の長さですか。



式：  $60 \div 12 = 5$

答え (  $5\text{倍}$  )





## 倍の見方 2

● ○倍の長さや重さを求める

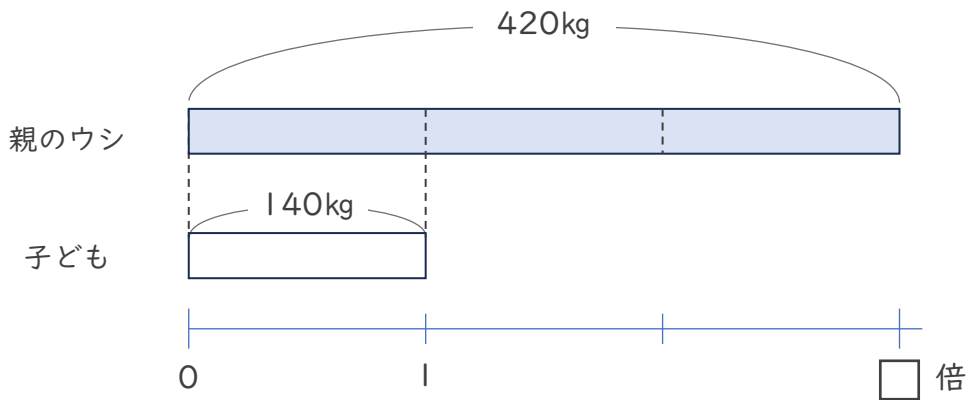


日にち：            月            日

名まえ \_\_\_\_\_

・ 次の問いに答えましょう。

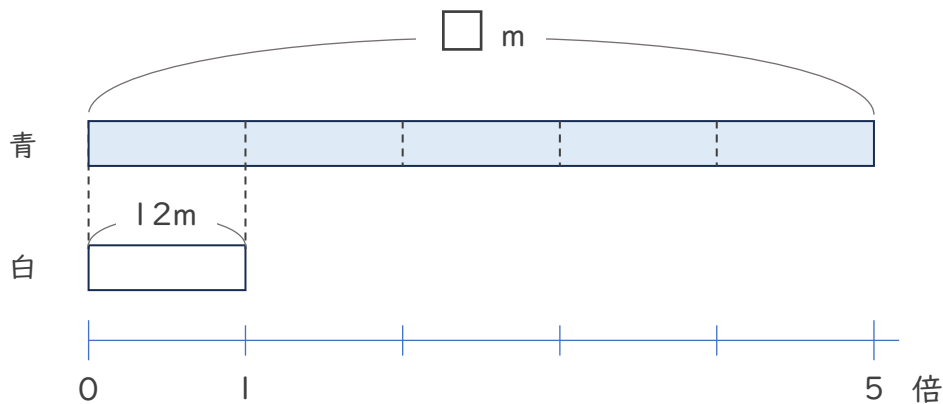
- ① 子どものウシの体重は140kg、親のウシの体重は420kgです。親のウシの体重は子どものウシの体長の何倍ですか。



式：  $420 \div 140 = 3$

答え ( **3倍** )

- ② 白のリボンの長さは12mで、青のリボンの長さは白の長さの5倍です。青のリボンの長さは何mですか。



式：  $12 \times 5 = 60$

答え ( **60m** )





## 倍の見方 2

◎ ○倍の長さや重さを求める

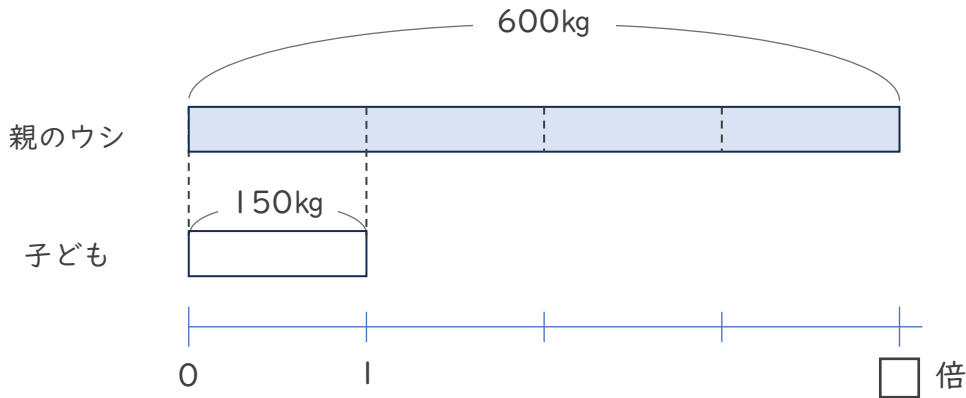
14

日にち：            月            日

名まえ \_\_\_\_\_

・ 次の問いに答えましょう。

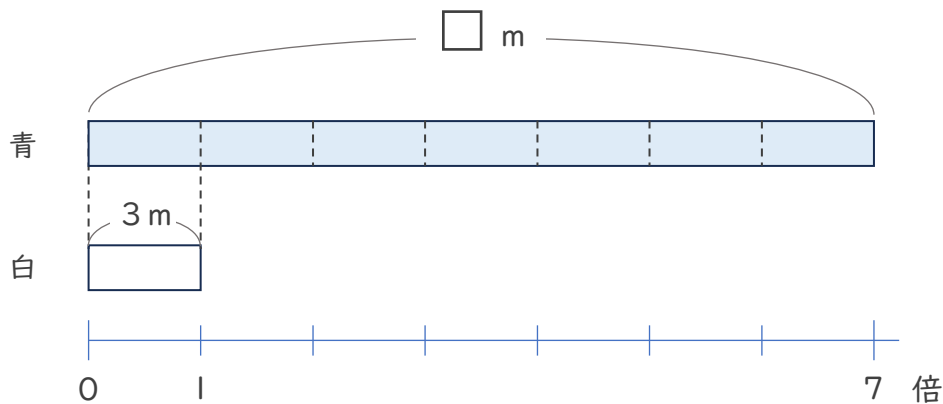
- ① 子どものウシの体重は150kg、親のウシの体重は600kgです。親のウシの体重は子どものウマの体長の何倍ですか。



式：  $600 \div 150 = 4$

答え (    4 倍    )

- ② 白のリボンの長さは3mで、青のリボンの長さは白の長さの7倍です。青のリボンの長さは何mですか。



式：  $3 \times 7 = 21$

答え (    21m    )



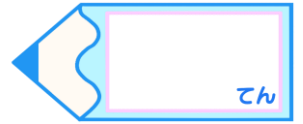


## 倍の見方 2

◎ ○倍の長さや重さを求める

15

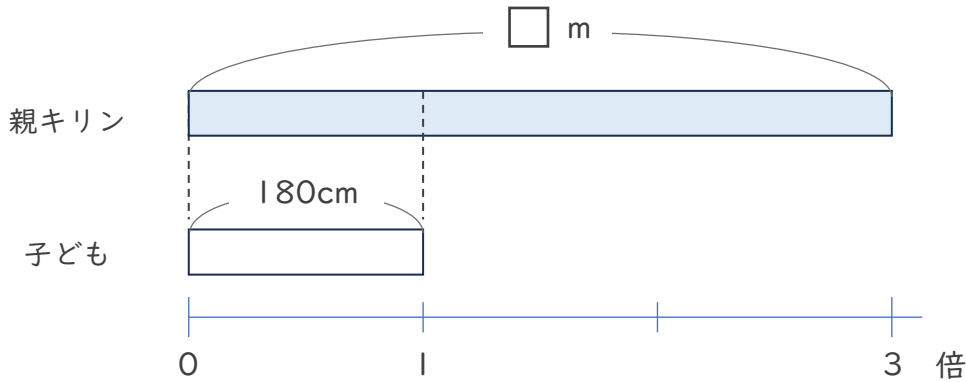
めざせ75点!



名まえ \_\_\_\_\_

・ 次の問いに答えましょう。(式・答え 各25点)

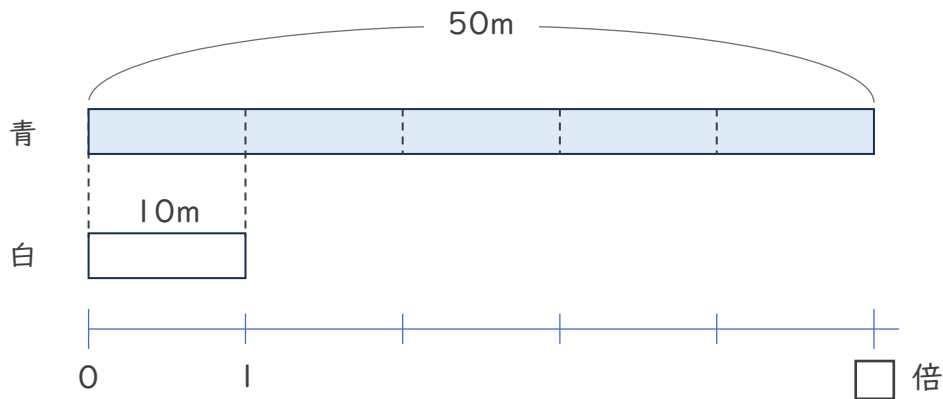
- ① 子どものキリンの体長は180cm、親のキリンの体長は、子どものキリンの体長の3倍です。親のキリンの体長は何cmですか。



式:  $180 \times 3 = 540$

答え (  $540\text{cm}$  )

- ② 白のリボンの長さは10mで、青のリボンの長さは50mです。青のリボンは白のリボンの何倍の長さですか。



式:  $50 \div 10 = 5$

答え (  $5\text{倍}$  )

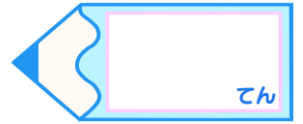


## 倍の見方 2

● ○倍の長さや重さを求める

16

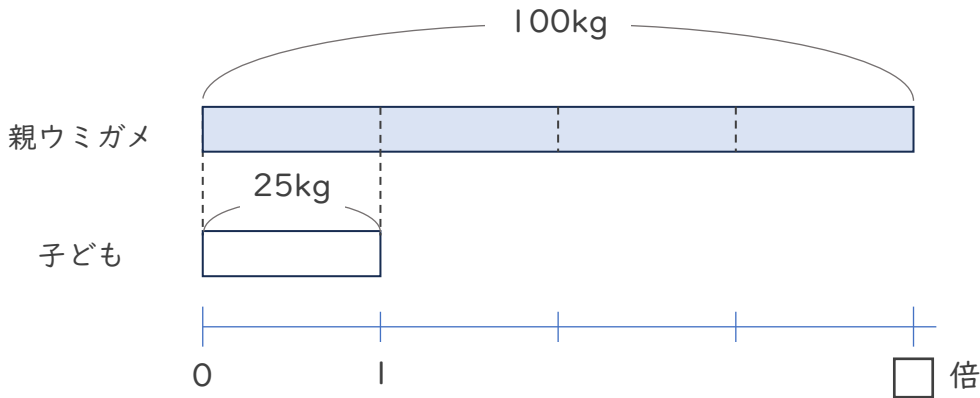
めざせ75点!



名まえ

・ 次の問いに答えましょう。(式・答え 各25点)

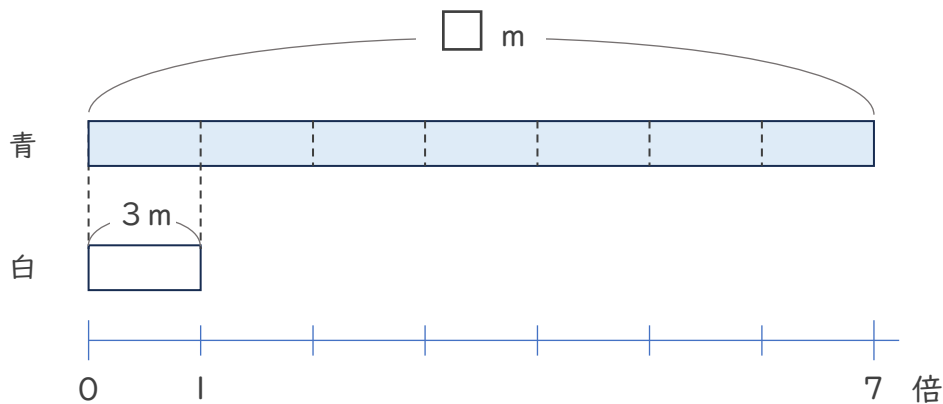
- ① 子どものウミガメの体重は25kg、親ウミガメの体重は100kgです。  
親ウミガメの体重は子どものウミガメの体重の何倍ですか。



式:  $100 \div 25 = 4$

答え ( 4倍 )

- ② 白のリボンの長さは3mで、青のリボンの長さは白の長さの7倍です。青のリボンの長さは何mですか。



式:  $3 \times 7 = 21$

答え ( 21m )

