



倍の見方 2

◎ 5m の 7 倍の長さ

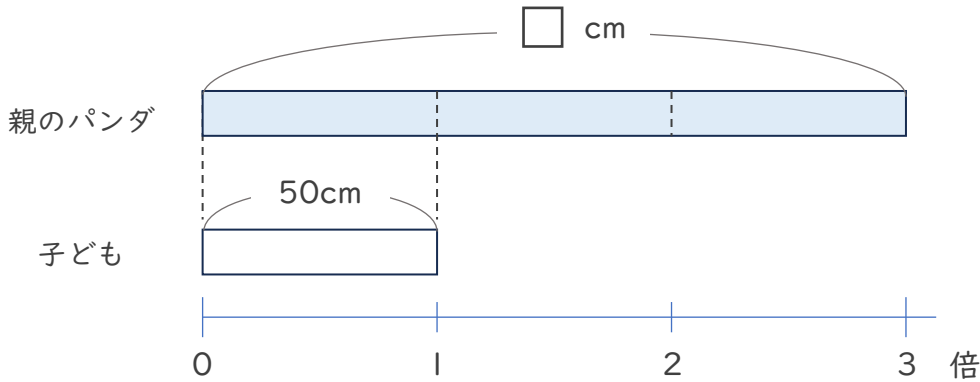


日にち： 月 日

名まえ _____

・ 次の問いに答えましょう。（うすい字はなぞりましょう。）

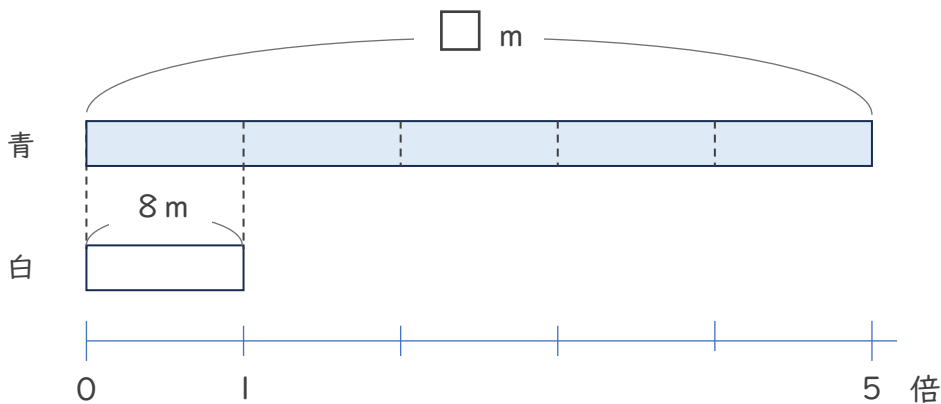
① 子どものパンダの体長は50cm、親のパンダの体長は、子どものパンダの体長の3倍です。親のパンダの体長は何cmですか。



式： $50 \times 3 =$

答え（ cm ）

② 白のリボンの長さは8mで、青のリボンの長さは白のリボン長さの5倍です。青のリボンの長さは何cmですか。



式：

答え（ ）



倍の見方 2

◎ 5m の 7 倍の長さ

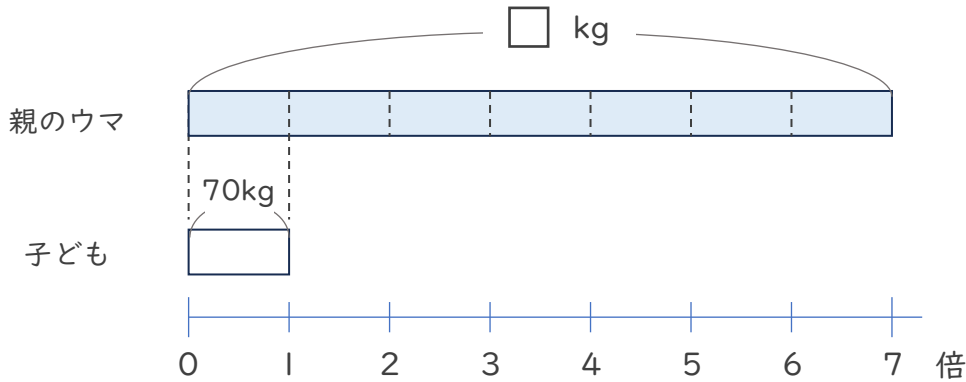


日にち： 月 日

名まえ _____

・ 次の問いに答えましょう。（うすい字はなぞりましょう。）

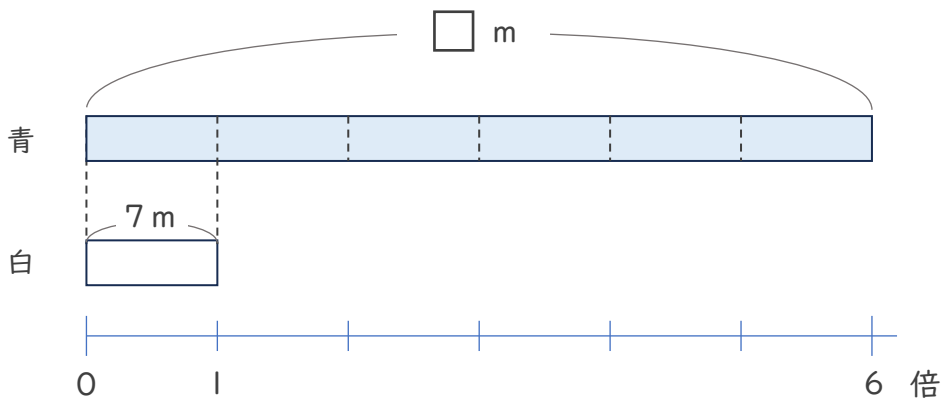
- ① 子どものウマの体重は70kg、親のウマの体重は、子どものウマの体重の7倍です。親のウマの体重は何kgですか。



式： × =

答え（ k g ）

- ② 白のリボンの長さは7mで、青のリボンの長さは白のリボンの長さの6倍です。青のリボンの長さは何mですか。



式： × =

答え（ ）



倍の見方 2

● 5m の 7 倍の長さ

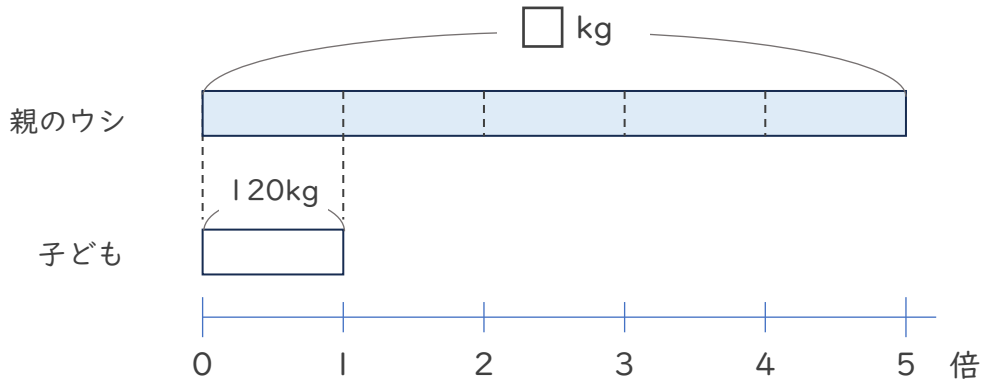
4

日にち： 月 日

名まえ _____

・ 次の問いに答えましょう。

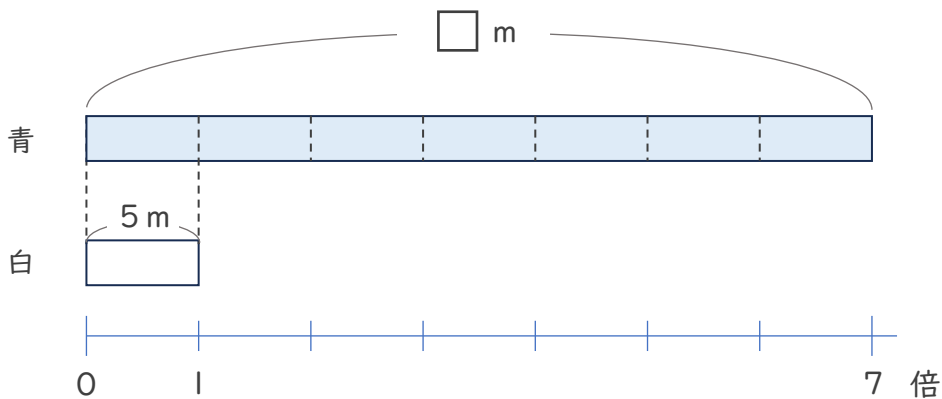
- ① 子どものウシの体重は120kg、親のウシの体重は、子どものウシの体重の5倍です。親のウシの体重は何kgですか。



式：

答え ()

- ② 白のリボンの長さは5mで、青のリボンの長さは白のリボンの長さの7倍です。青のリボンの長さは何mですか。



式：

答え ()





倍の見方 2

● 5m の 7 倍の長さ

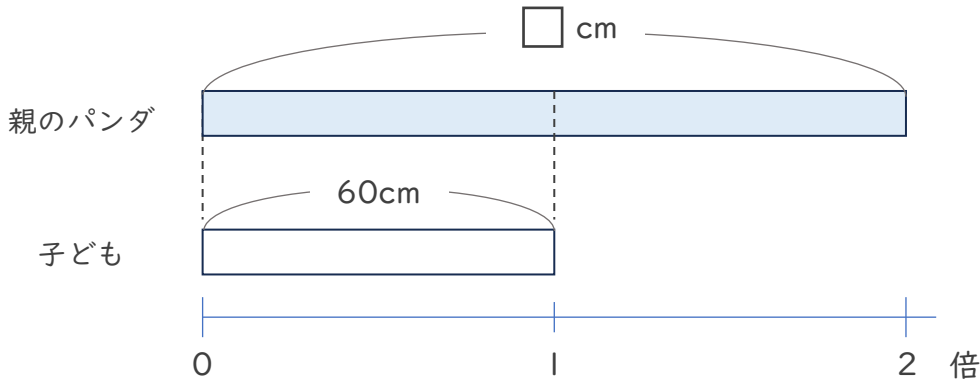


日にち： 月 日

名まえ _____

・ 次の問いに答えましょう。

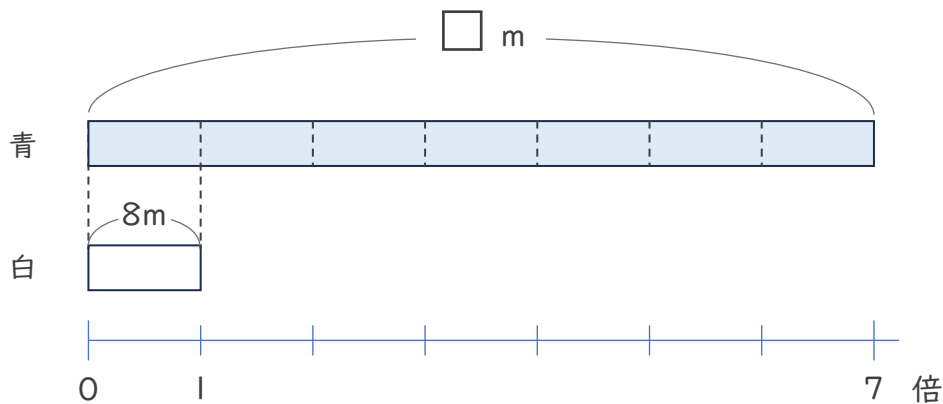
- ① 子どものパンダの体長は60cm、親のパンダの体長は、子どものパンダの体長の2倍です。親のパンダの体長は何cmですか。



式：

答え ()

- ② 白のリボンの長さは8mで、青のリボンの長さは白のリボンの長さの7倍です。青のリボンの長さは何mですか。



式：

答え ()





倍の見方 2

◎ 5m の 7 倍の長さ

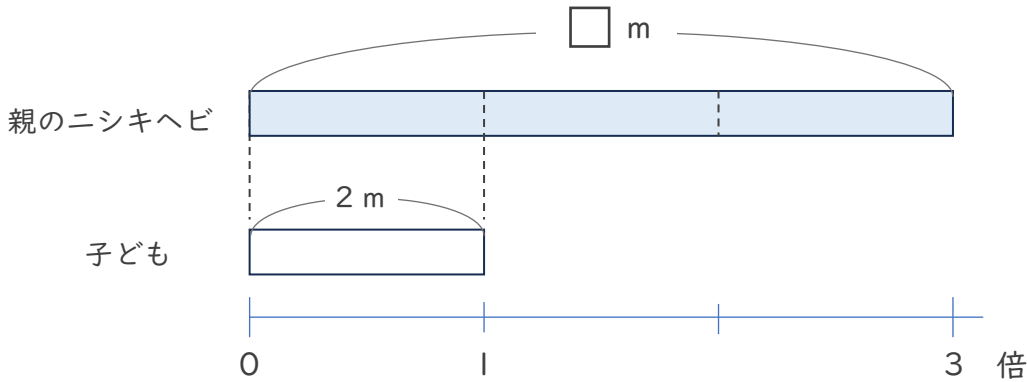


日にち： 月 日

名まえ _____

・ 次の問いに答えましょう。

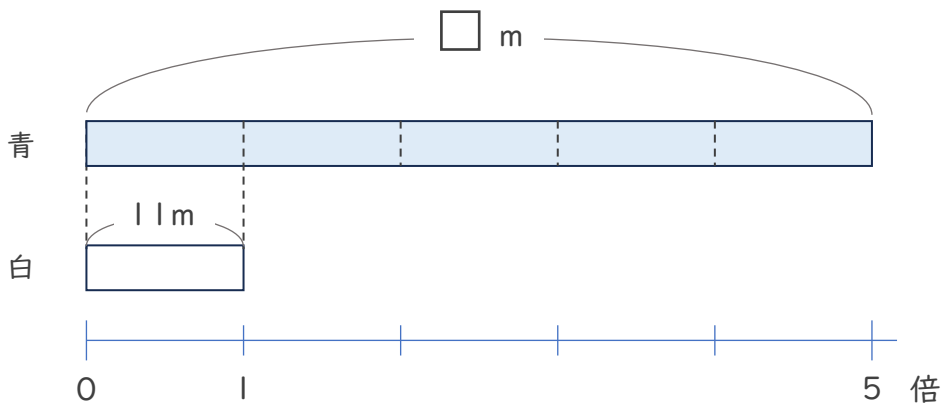
- ① 子どものニシキヘビの体長は 2 m、親のニシキヘビの体長は、子どものニシキヘビの体長の 3 倍です。親のニシキヘビの体長は何 m ですか。



式：

答え ()

- ② 白のリボンの長さは 11 m で、青のリボンの長さは白のリボンの長さの 5 倍です。青のリボンの長さは何 m ですか。



式：

答え ()



倍の見方 2

◎ 5m の 7 倍の長さ

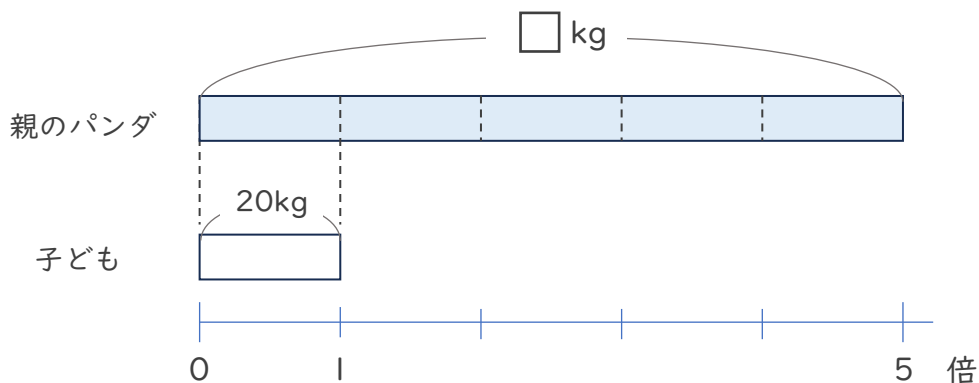


日にち： 月 日

名まえ _____

・ 次の問いに答えましょう。

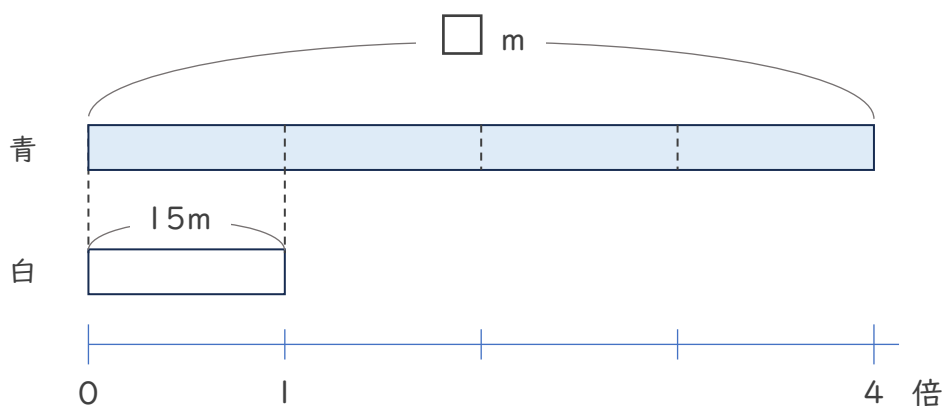
- ① 子どものパンダの体重は20kg、親のパンダの体重は、子どものパンダの体重の 5 倍です。親のパンダの体重は何kgですか。



式：

答え ()

- ② 白のリボンの長さは15mで、青のリボンの長さは白のリボンの長さの 4 倍です。青のリボンの長さは何mですか。



式：

答え ()





倍の見方2

5mの7倍の長さ

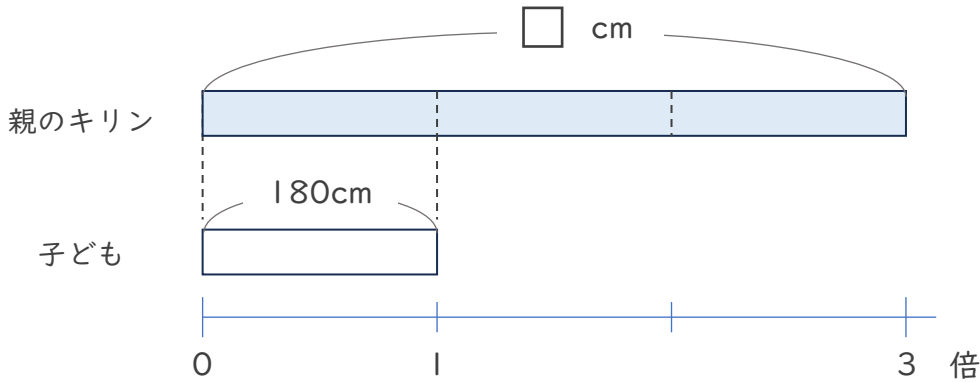


日にち： 月 日

名まえ _____

・ 次の問いに答えましょう。

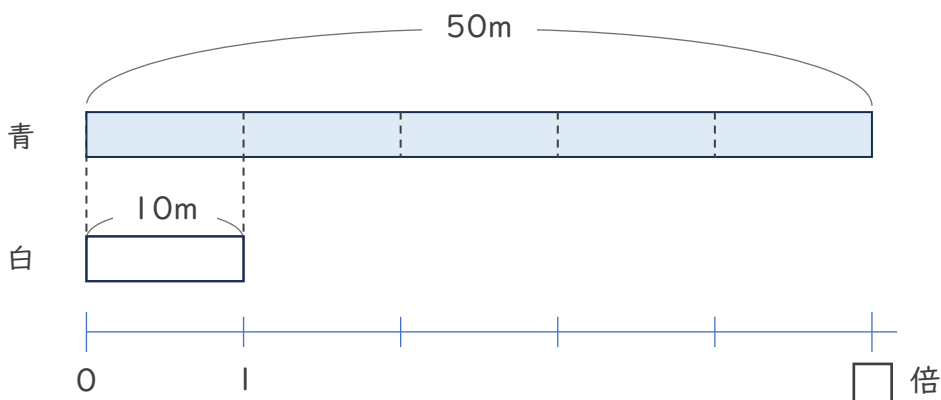
- ① 子どものキリンの体長は180cm、親のキリンの体長は、子どものキリンの体長の3倍です。親のキリンの体長は何cmですか。



式：

答え ()

- ② 白のリボンの長さは10mで、青のリボンの長さは50mです。青のリボンは白のリボンの何倍の長さですか。



式：

答え ()



倍の見方2

◎ 5m の 7 倍の長さ

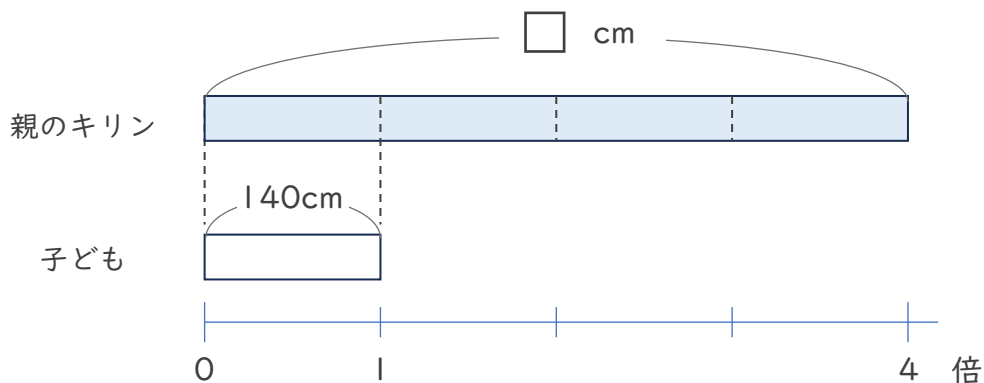


日にち： 月 日

名まえ _____

・ 次の問いに答えましょう。

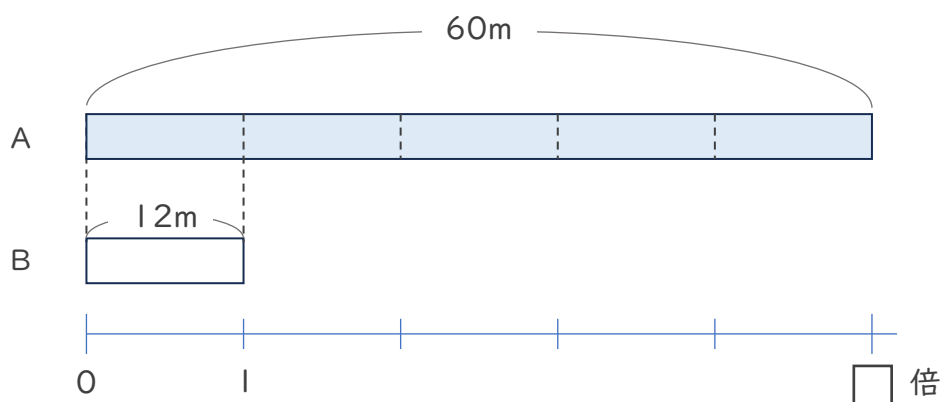
- ① 子どものキリンの体長は140cm、親のキリンの体長は、子どものキリンの体長の4倍です。親のキリンの体長は何cmですか。



式：

答え ()

- ② Aのリボンの長さは12mで、Bのリボンの長さは60mです。
BのリボンはAのリボンの何倍の長さですか。



式：

答え ()



倍の見方 2

◎ 5m の 7 倍の長さ

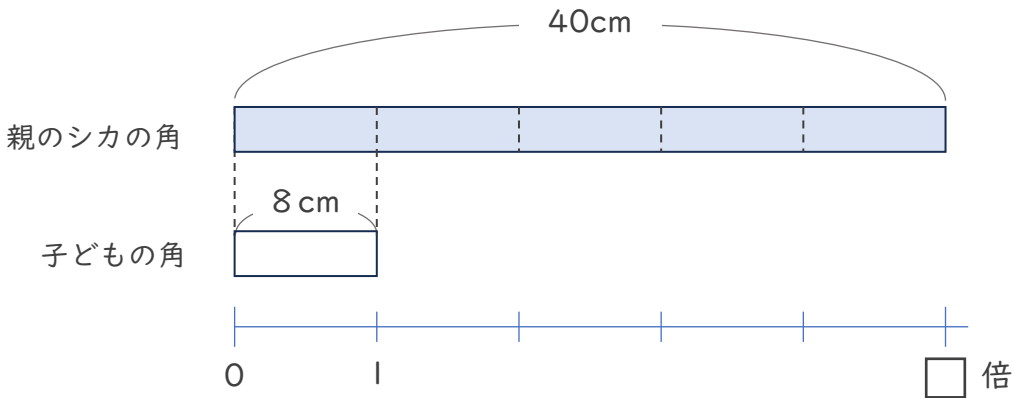


日にち： 月 日

名まえ _____

・ 次の問いに答えましょう。

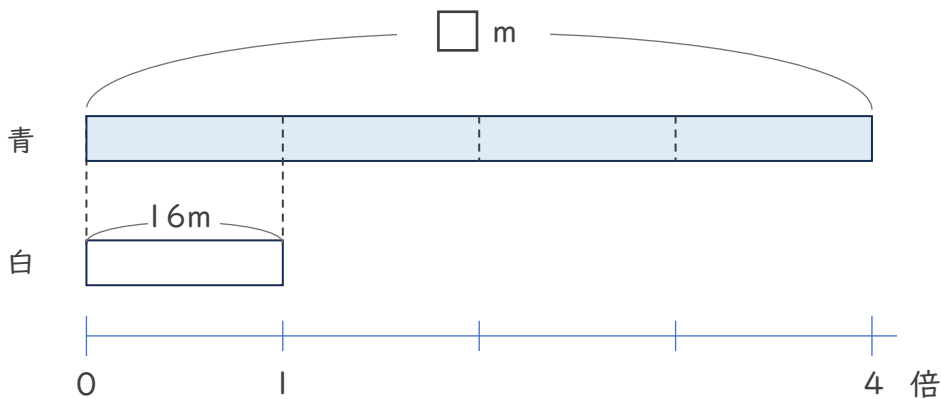
- ① 子どものシカの角は 8 cm、親のシカの角は 40cm です。
親のシカの角は子どもの角の何倍の長さですか。



式：

答え ()

- ② 白のリボンの長さは 16m で、青のリボンの長さは白のリボンの長さの 4 倍です。青のリボンの長さは何 m ですか。



式：

答え ()



倍の見方 2

◎ 5m の 7 倍の長さ

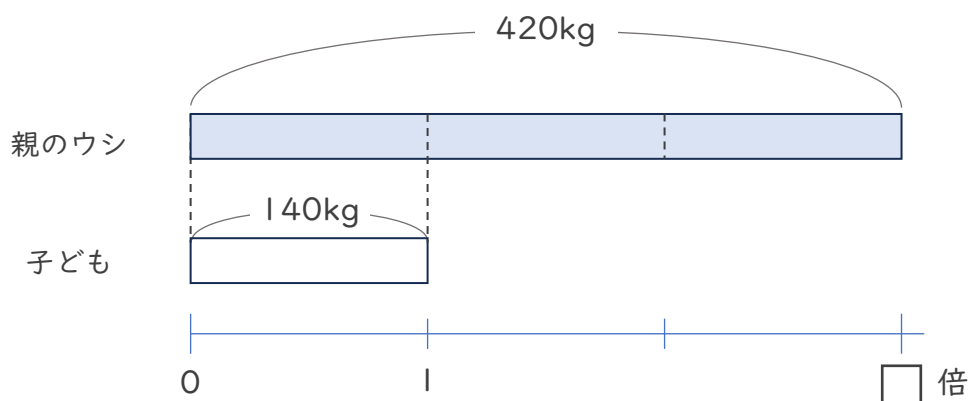


日にち： 月 日

名まえ _____

・ 次の問いに答えましょう。

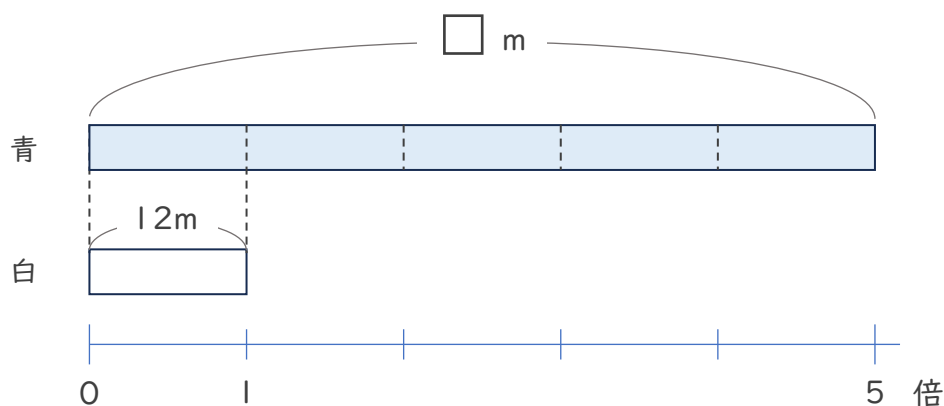
- ① 子どものウシの体重は140kg、親のウシの体重は420kgです。
親のウシの体重は子どものウシの体重の何倍ですか。



式：

答え ()

- ② 白のリボンの長さは12mで、青のリボンの長さは白のリボンの長さの5倍です。青のリボンの長さは何mですか。



式：

答え ()





倍の見方 2

◎ 5m の 7 倍の長さ

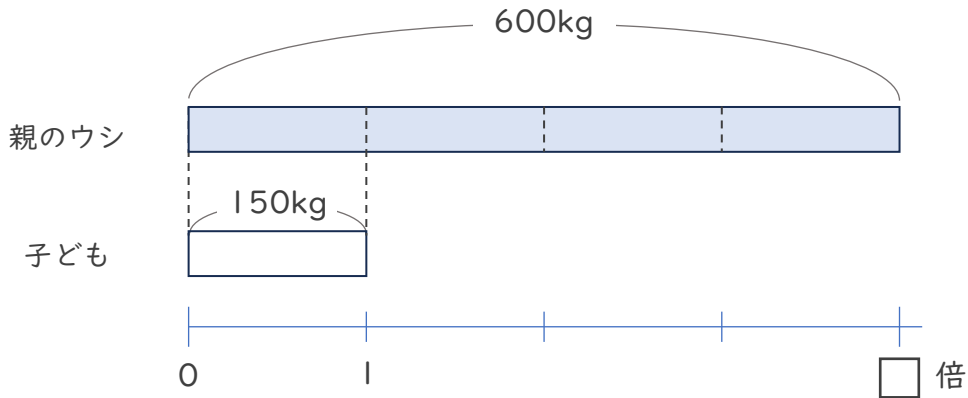


日にち： 月 日

名まえ _____

・ 次の問いに答えましょう。

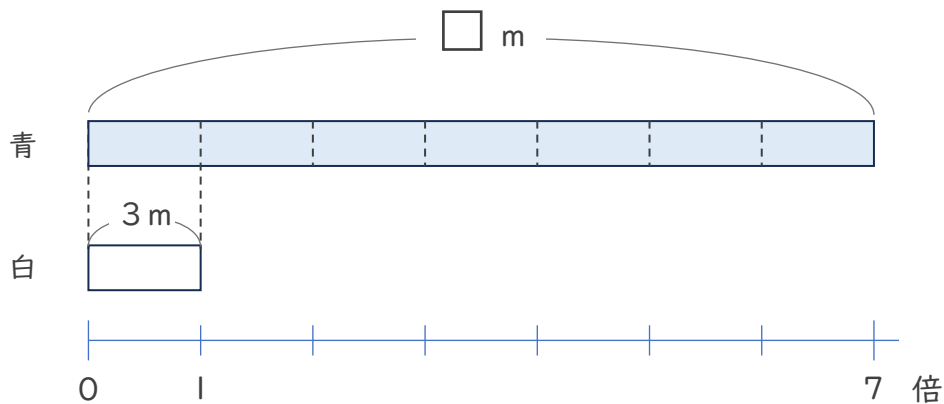
- ① 子どものウシの体重は 150kg、親のウシの体重は 600kg です。
親のウシの体重は子どものウシの体長の何倍ですか。



式：

答え ()

- ② 白のリボンの長さは 3 m で、青のリボンの長さは白のリボンの長さの 7 倍です。青のリボンの長さは何 m ですか。



式：

答え ()

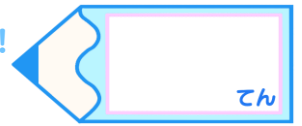


倍の見方 2

◎ 5m の 7 倍の長さ

15

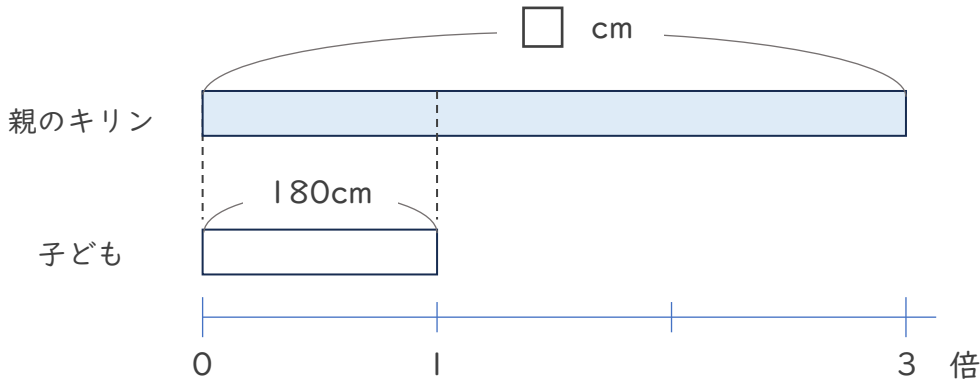
めざせ100点!



名まえ _____

・ 次の問いに答えましょう。(式・答え 各25点)

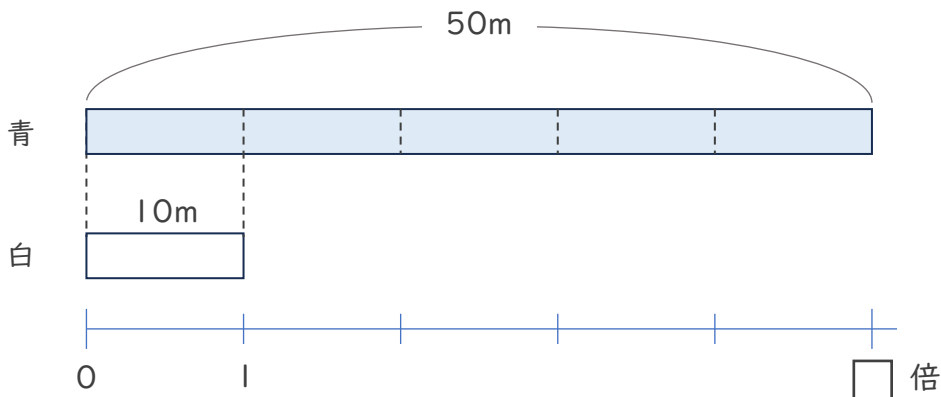
① 子どものキリンの体長は180cm、親のキリンの体長は、子どものキリンの体長の3倍です。親のキリンの体長は何cmですか。



式:

答え ()

② 白のリボンの長さは10mで、青のリボンの長さは50mです。青のリボンは白のリボンの何倍の長さですか。



式:

答え ()



倍の見方 2

◎ 5m の 7 倍の長さ

16

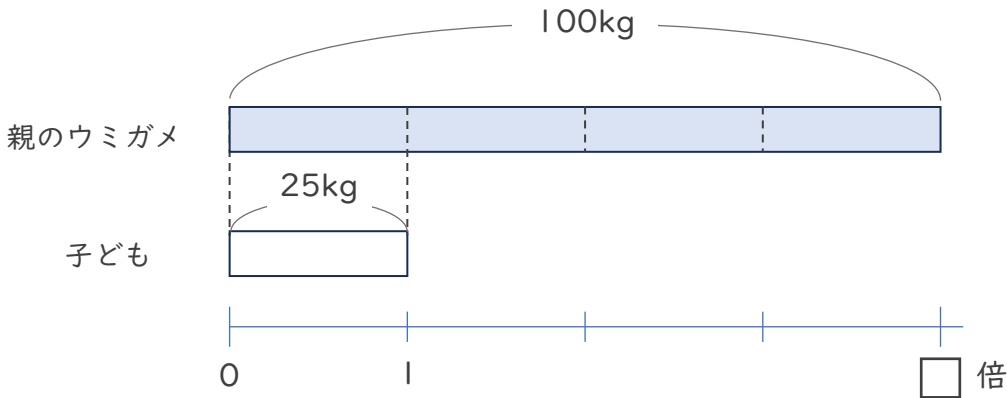
めざせ100点!



名まえ

・ 次の問いに答えましょう。(式・答え 各25点)

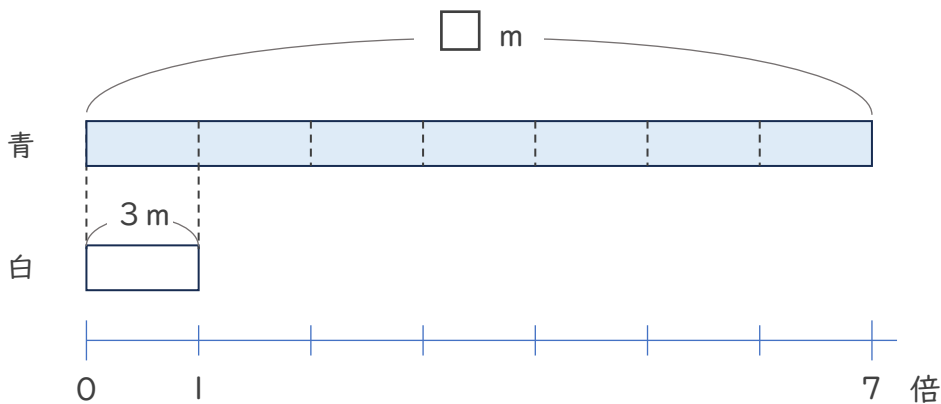
- ① 子どものウミガメの体重は25kg、親のウミガメの体重は100kgです。
親のウミガメの体重は子どものウミガメの体重の何倍ですか。



式:

答え ()

- ② 白のリボンの長さは3mで、青のリボンの長さは白のリボンの長さの7倍です。青のリボンの長さは何mですか。



式:

答え ()



倍の見方 2

◎ 5m の 7 倍の長さ

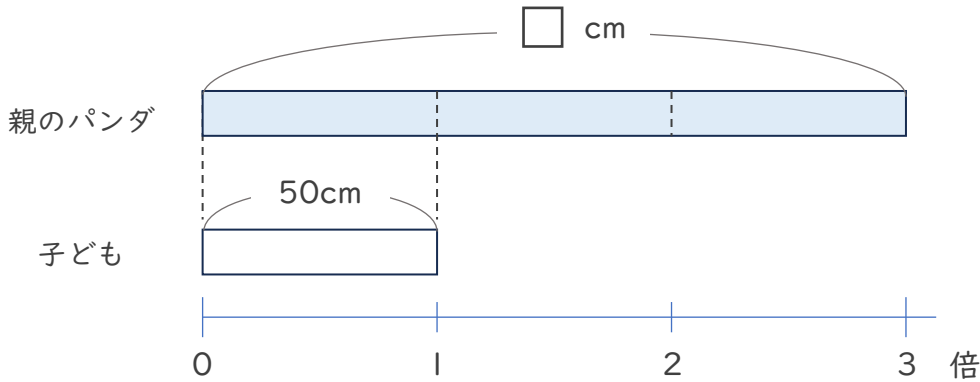


日にち： 月 日

名まえ _____

・ 次の問いに答えましょう。（うすい字はなぞりましょう。）

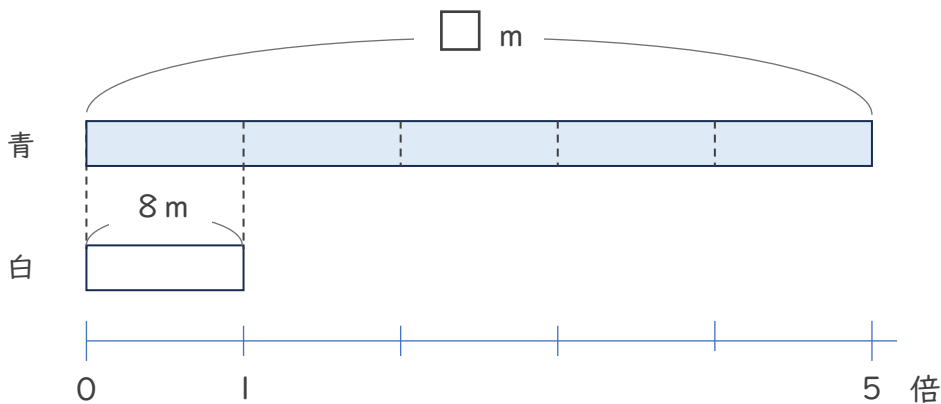
- ① 子どものパンダの体長は50cm、親のパンダの体長は、子どものパンダの体長の3倍です。親のパンダの体長は何cmですか。



式： $50 \times 3 = 150$

答え（ 150 cm ）

- ② 白のリボンの長さは8mで、青のリボンの長さは白のリボン長さの5倍です。青のリボンの長さは何cmですか。



式： $8 \times 5 = 40$

答え（ 40 m ）



倍の見方 2

◎ 5m の 7 倍の長さ

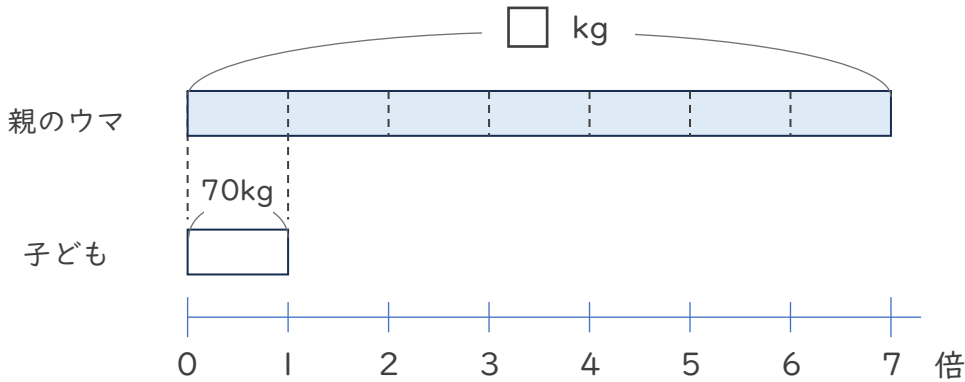


日にち： 月 日

名まえ _____

・ 次の問いに答えましょう。（うすい字はなぞりましょう。）

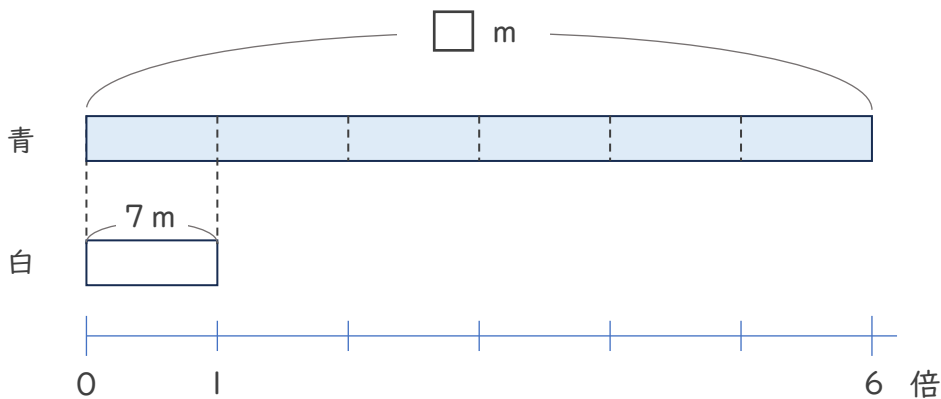
- ① 子どものウマの体重は70kg、親のウマの体重は、子どものウマの体重の7倍です。親のウマの体重は何kgですか。



式： $70 \times 7 = 490$

答え（ 490 kg ）

- ② 白のリボンの長さは7mで、青のリボンの長さは白のリボンの長さの6倍です。青のリボンの長さは何mですか。



式： $7 \times 6 = 42$

答え（ 42 m ）



倍の見方 2

◎ 5m の 7 倍の長さ

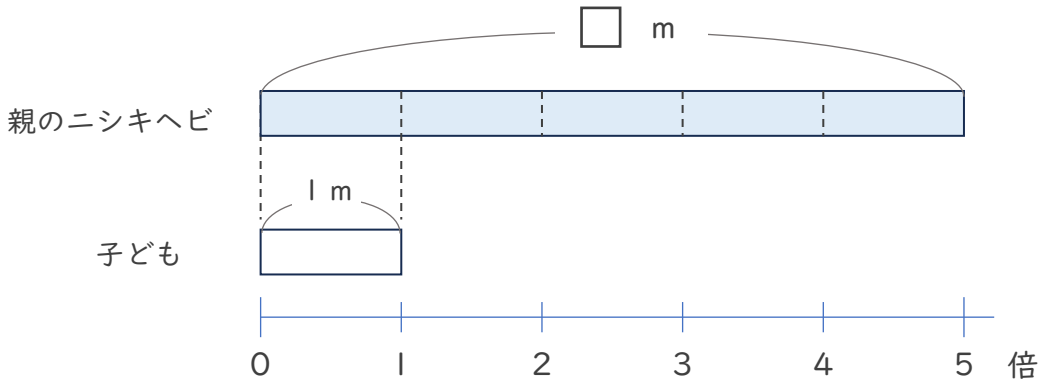


日にち： 月 日

名まえ _____

・ 次の問いに答えましょう。（うすい字はなぞりましょう。）

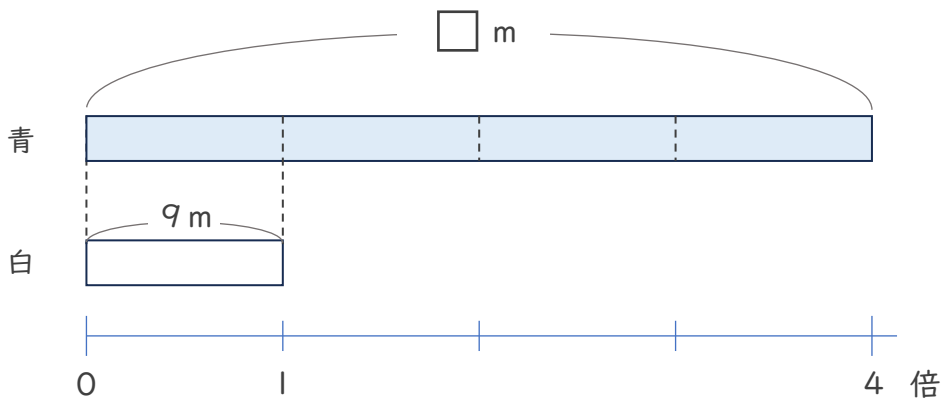
- ① 子どものニシキヘビの体長は 1 m、親のニシキヘビの体長は、子どものニシキヘビの体長の 5 倍です。親のニシキヘビの体重は何 m ですか。



式： $1 \times 5 = 5$

答え（ 5 m ）

- ② 白のリボンの長さは 9 m で、青のリボンの長さは白のリボンの長さの 4 倍です。青のリボンの長さは何 m ですか。



式： $9 \times 4 = 36$

答え（ 36 m ）



倍の見方 2

◎ 5m の 7 倍の長さ

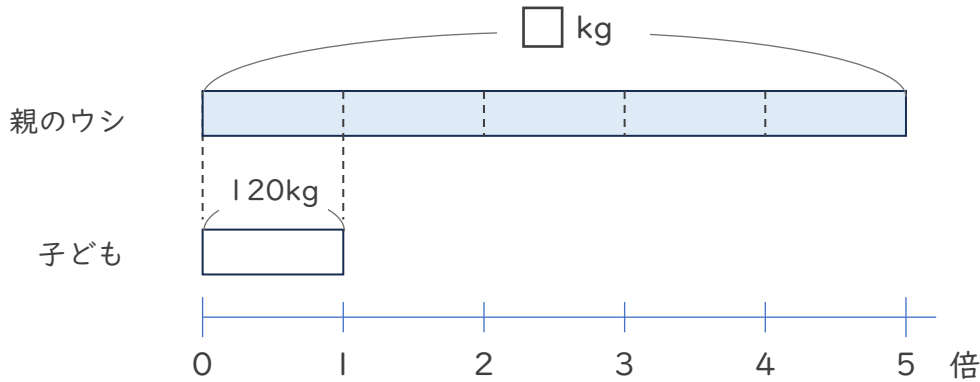


日にち： 月 日

名まえ _____

・ 次の問いに答えましょう。

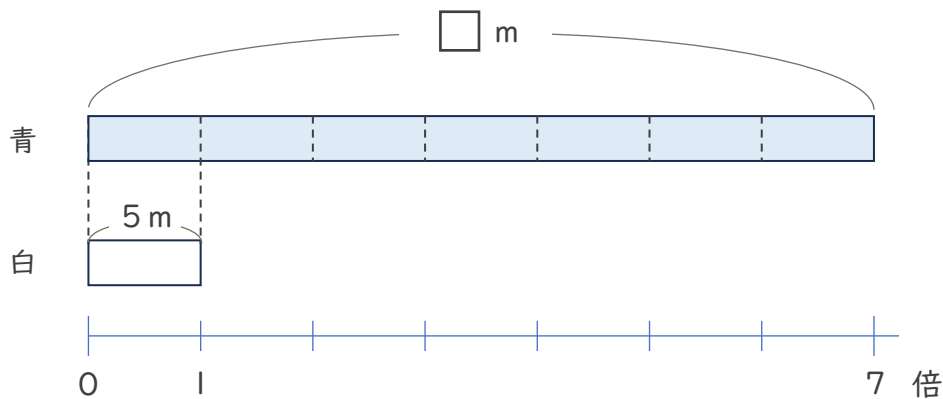
- ① 子どものウシの体重は120kg、親のウシの体重は、子どものウシの体重の5倍です。親のウシの体重は何kgですか。



式： $120 \times 5 = 600$

答え (600kg)

- ② 白のリボンの長さは5mで、青のリボンの長さは白のリボンの長さの7倍です。青のリボンの長さは何mですか。



式： $5 \times 7 = 35$

答え (35m)





倍の見方 2

◎ 5m の 7 倍の長さ

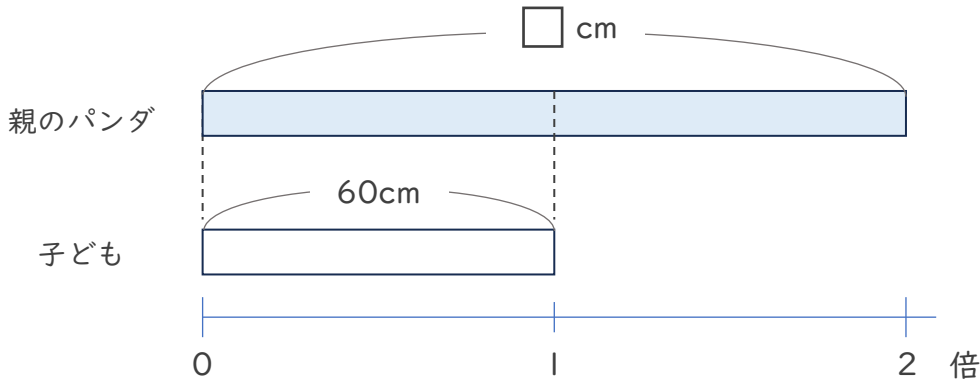


日にち： 月 日

名まえ _____

・ 次の問いに答えましょう。

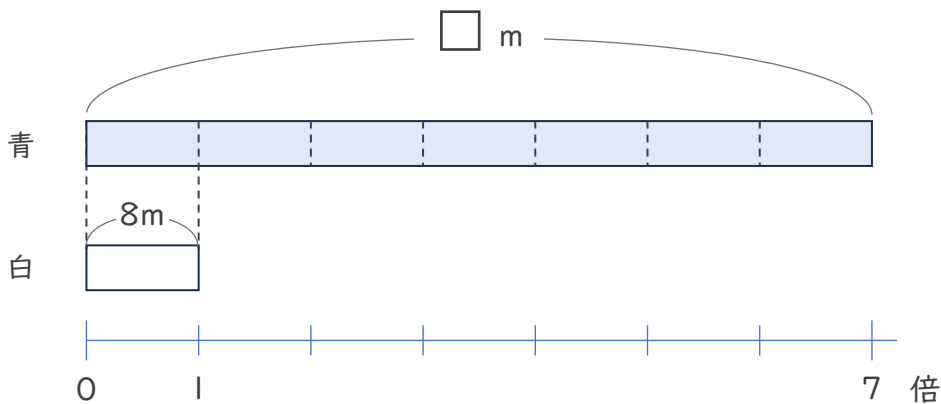
- ① 子どものパンダの体長は60cm、親のパンダの体長は、子どものパンダの体長の2倍です。親のパンダの体長は何cmですか。



式： $60 \times 2 = 120$

答え (120cm)

- ② 白のリボンの長さは8mで、青のリボンの長さは白のリボンの長さの7倍です。青のリボンの長さは何mですか。



式： $8 \times 7 = 56$

答え (56m)



倍の見方 2

◎ 5m の 7 倍の長さ

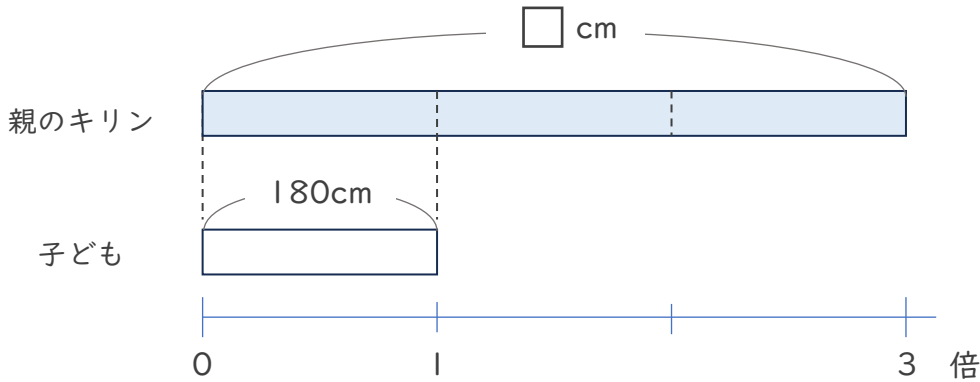


日にち： 月 日

名まえ _____

・ 次の問いに答えましょう。

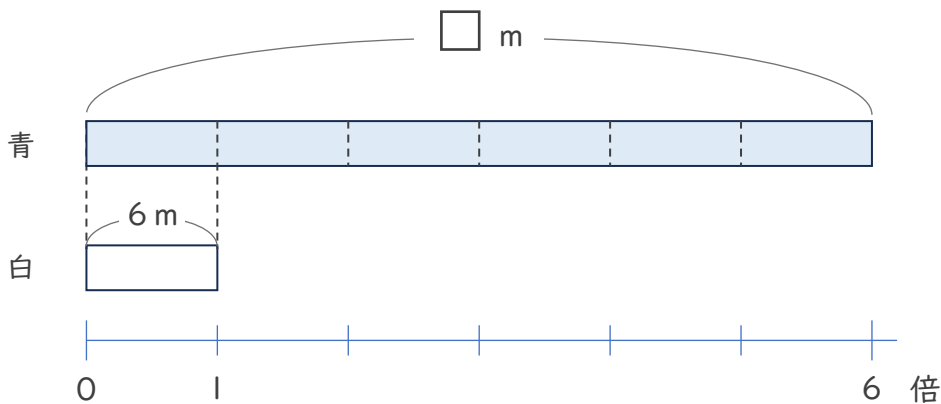
- ① 子どものキリンの体長は180cm、親のキリンの体長は、子どものキリンの体長の3倍です。親のキリンの体長は何cmですか。



式： $180 \times 3 = 540$

答え (540cm)

- ② 白のリボンの長さは6mで、青のリボンの長さは白のリボンの長さの6倍です。青のリボンの長さは何mですか。



式： $6 \times 6 = 36$

答え (36m)



倍の見方 2

◎ 5m の 7 倍の長さ

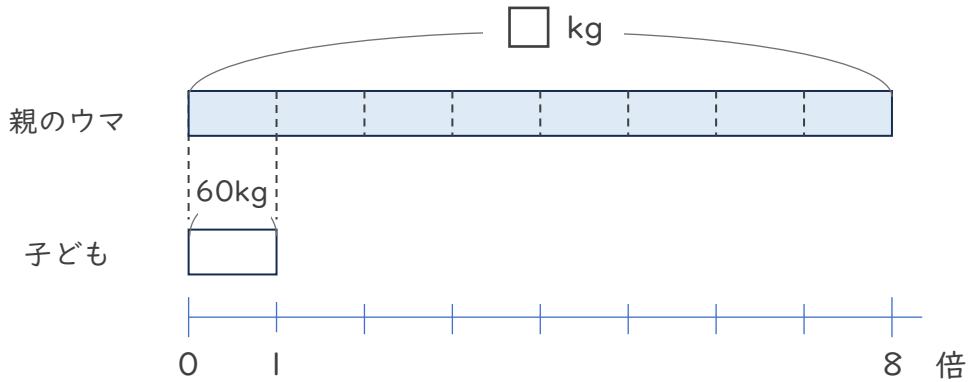


日にち： 月 日

名まえ _____

・ 次の問いに答えましょう。

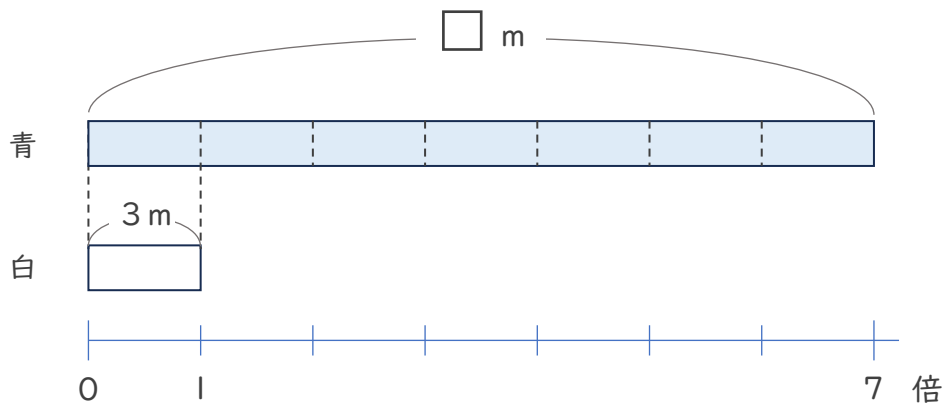
- ① 子どものウマの体重は60kg、親のウマの体重は、子どものウマの体重の8倍です。親のウマの体重は何kgですか。



式： $60 \times 8 = 480$

答え (480kg)

- ② 白のリボンの長さは3mで、青のリボンの長さは白のリボンの長さの7倍です。青のリボンの長さは何mですか。



式： $3 \times 7 = 21$

答え (21m)





倍の見方 2

◎ 5m の 7 倍の長さ

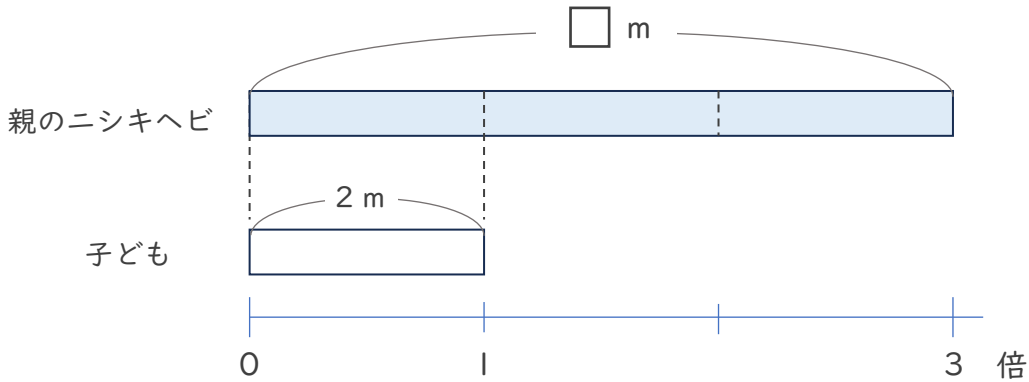


日にち： 月 日

名まえ _____

・ 次の問いに答えましょう。

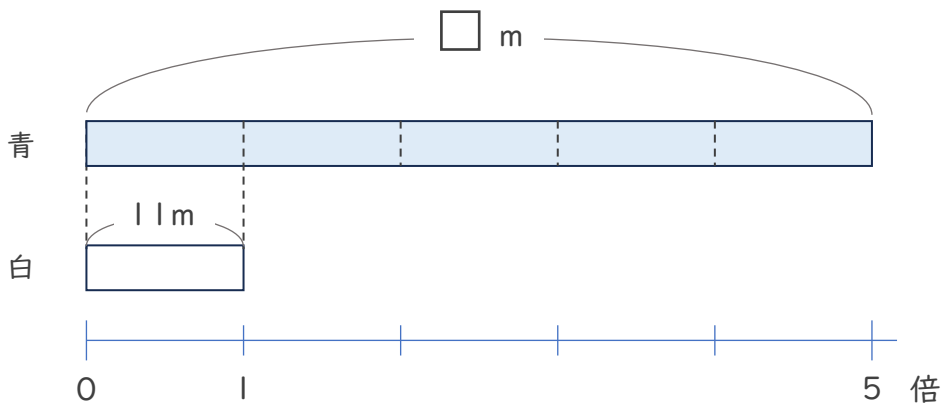
- ① 子どものニシキヘビの体長は 2 m、親のニシキヘビの体長は、子どものニシキヘビの体長の 3 倍です。親のニシキヘビの体重は何 m ですか。



式： $2 \times 3 = 6$

答え (6 m)

- ② 白のリボンの長さは 11 m で、青のリボンの長さは白のリボンの長さの 5 倍です。青のリボンの長さは何 m ですか。



式： $11 \times 5 = 55$

答え (55 m)



倍の見方 2

◎ 5m の 7 倍の長さ

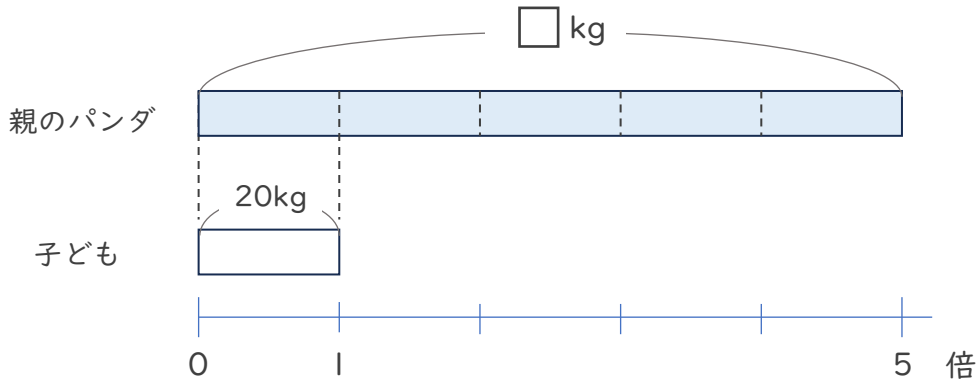


日にち： 月 日

名まえ _____

・ 次の問いに答えましょう。

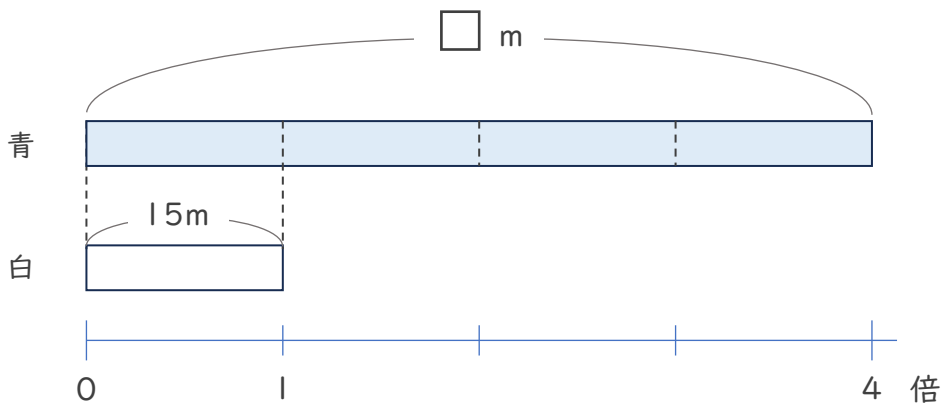
- ① 子どものパンダの体重は20kg、親のパンダの体重は、子どものパンダの体重の5倍です。親のパンダの体重は何kgですか。



式： $20 \times 5 = 100$

答え (100kg)

- ② 白のリボンの長さは15mで、青のリボンの長さは白のリボンの長さの4倍です。青のリボンの長さは何mですか。



式： $15 \times 4 = 60$

答え (60m)



倍の見方2

◎ 5m の 7 倍の長さ

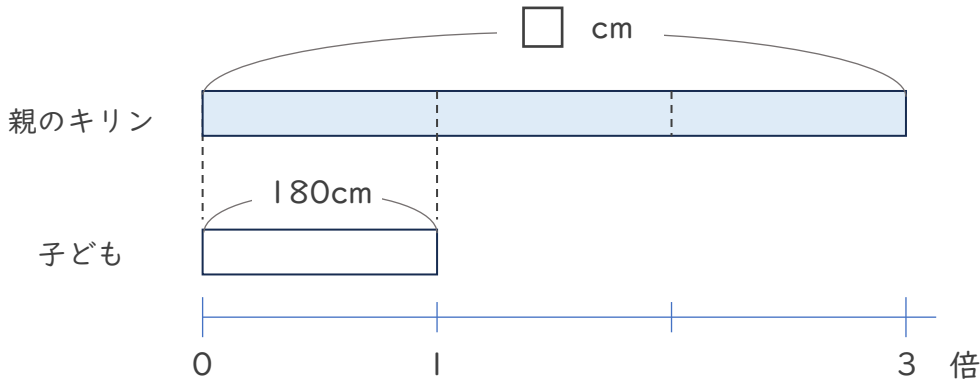


日にち： 月 日

名まえ _____

・ 次の問いに答えましょう。

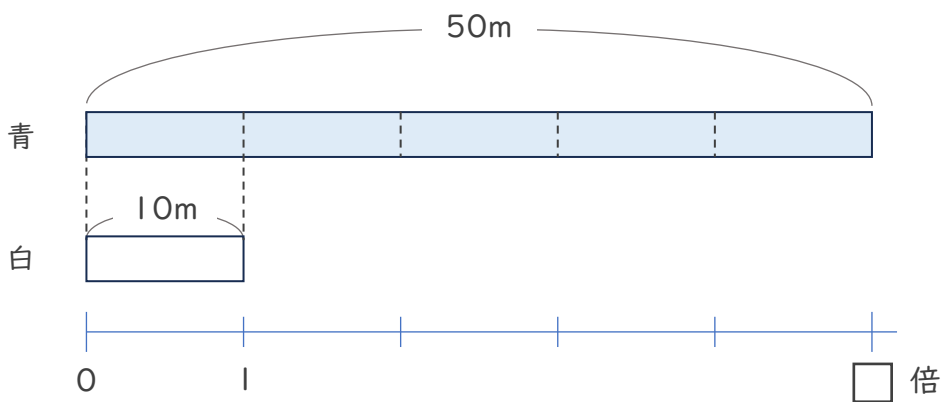
- ① 子どものキリンの体長は180cm、親のキリンの体長は、子どものキリンの体長の3倍です。親のキリンの体長は何cmですか。



式： $180 \times 3 = 540$

答え (540cm)

- ② 白のリボンの長さは10mで、青のリボンの長さは50mです。青のリボンは白のリボンの何倍の長さですか。



式： $50 \div 10 = 5$

答え (5 倍)



倍の見方 2

◎ 5m の 7 倍の長さ

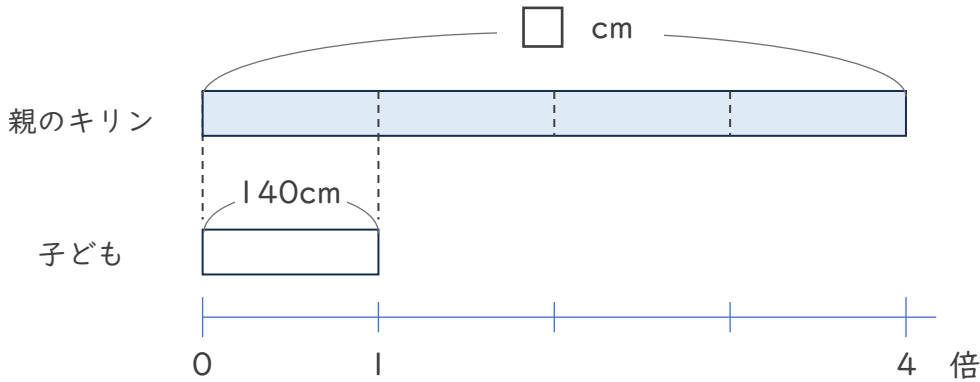


日にち： 月 日

名まえ _____

・ 次の問いに答えましょう。

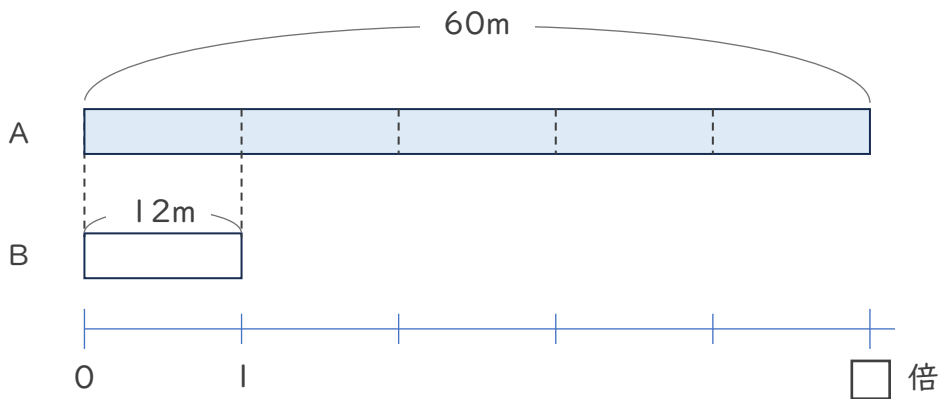
- ① 子どものキリンの体長は140cm、親のキリンの体長は、子どものキリンの体長の4倍です。親のキリンの体長は何cmですか。



式： $140 \times 4 = 560$

答え (560cm)

- ② Aのリボンの長さは12mで、Bのリボンの長さは60mです。BのリボンはAのリボンの何倍の長さですか。



式： $60 \div 12 = 5$

答え (5 倍)



倍の見方 2

◎ 5m の 7 倍の長さ

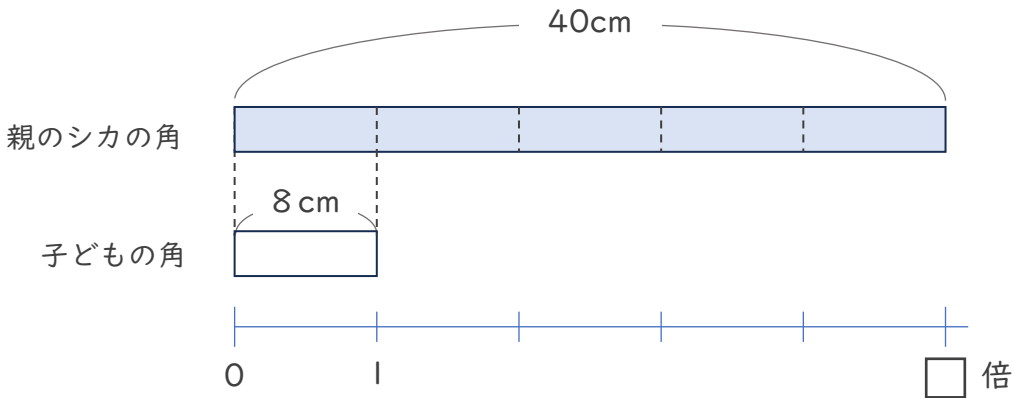


日にち： 月 日

名まえ _____

・ 次の問いに答えましょう。

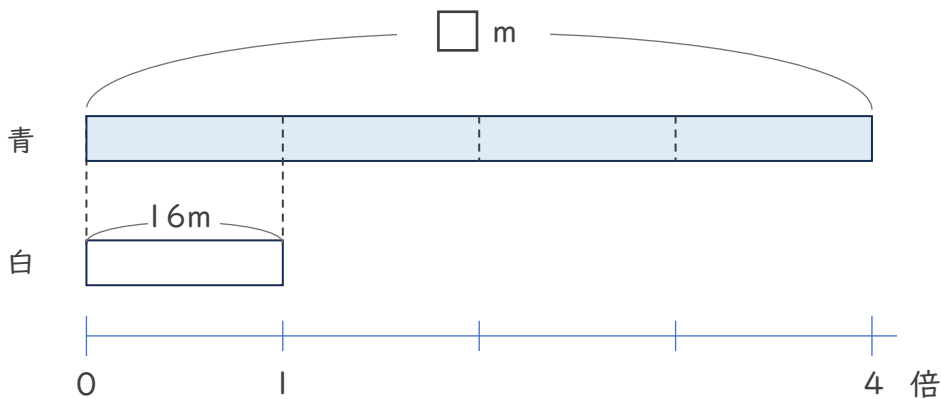
- ① 子どものシカの角は 8 cm、親のシカの角は 40cm です。
親のシカの角は子どもの角の何倍の長さですか。



式： $40 \div 8 = 5$

答え (5 倍)

- ② 白のリボンの長さは 16m で、青のリボンの長さは白のリボンの長さの 4 倍です。青のリボンの長さは何 m ですか。



式： $16 \times 4 = 64$

答え (64 m)





倍の見方 2

◎ 5m の 7 倍の長さ

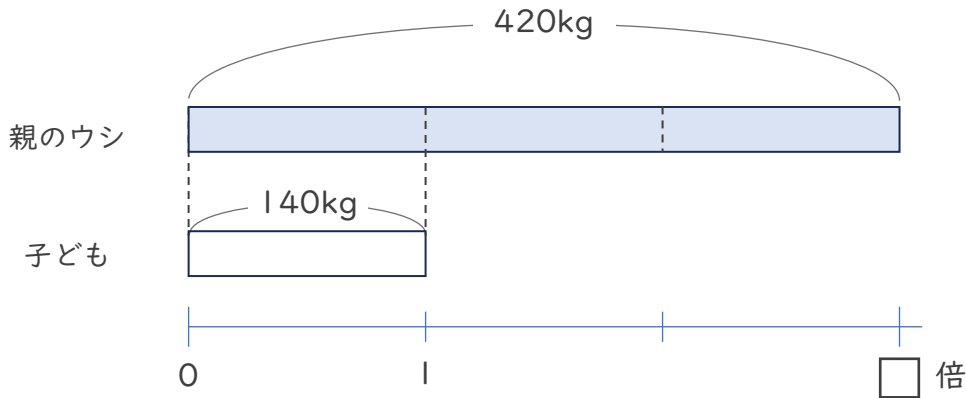


日にち： 月 日

名まえ _____

・ 次の問いに答えましょう。

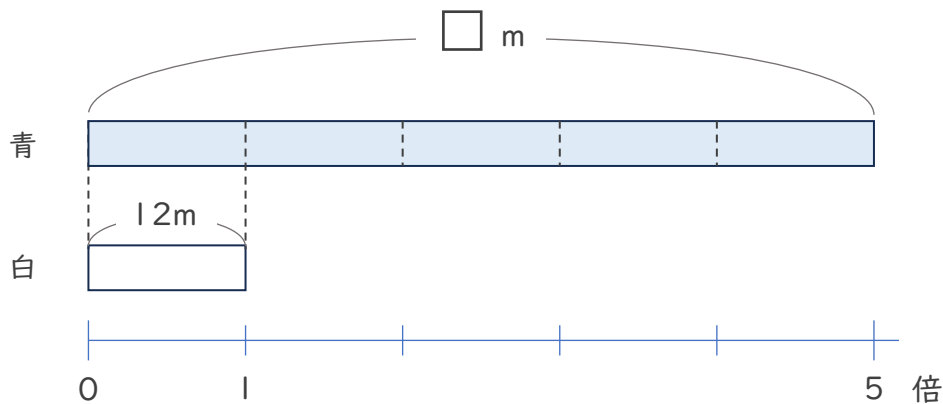
- ① 子どものウシの体重は140kg、親のウシの体重は420kgです。
親のウシの体重は子どものウシの体長の何倍ですか。



式： $420 \div 140 = 3$

答え (3 倍)

- ② 白のリボンの長さは12mで、青のリボンの長さは白のリボンの長さの5倍です。青のリボンの長さは何mですか。



式： $12 \times 5 = 60$

答え (60m)



倍の見方 2

◎ 5m の 7 倍の長さ

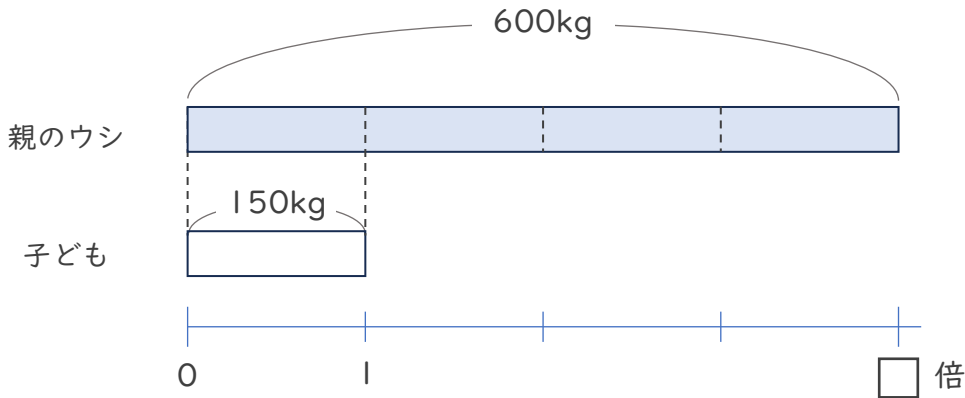


日にち： 月 日

名まえ _____

・ 次の問いに答えましょう。

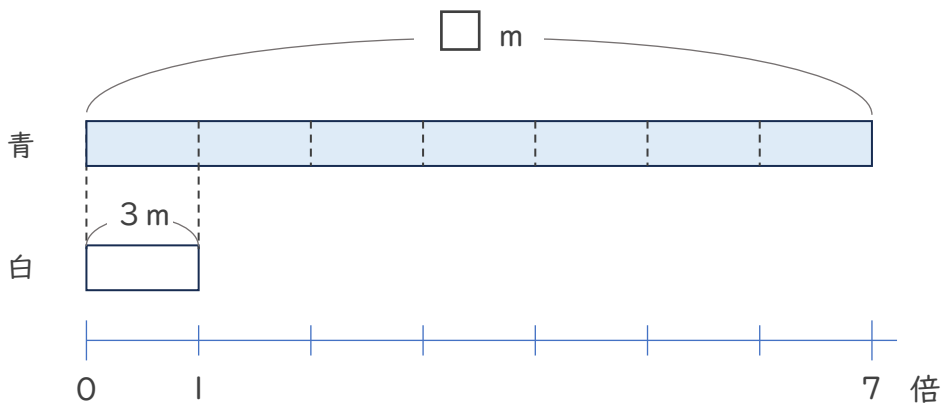
- ① 子どものウシの体重は 150kg、親のウシの体重は 600kg です。
親のウシの体重は子どものウシの体長の何倍ですか。



式： $600 \div 150 = 4$

答え (**4 倍**)

- ② 白のリボンの長さは 3 m で、青のリボンの長さは白のリボンの長さの 7 倍です。青のリボンの長さは何 m ですか。



式： $3 \times 7 = 21$

答え (**21 m**)

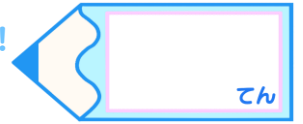


倍の見方 2

◎ 5m の 7 倍の長さ

15

めざせ100点!

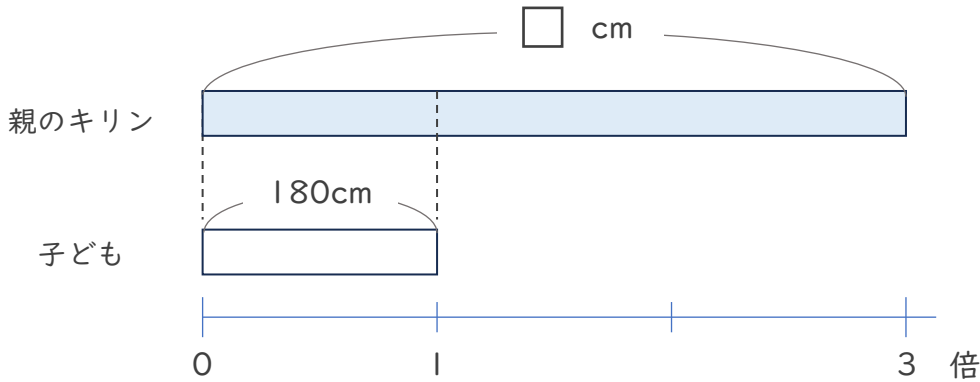


てん

名まえ

・ 次の問いに答えましょう。(式・答え 各25点)

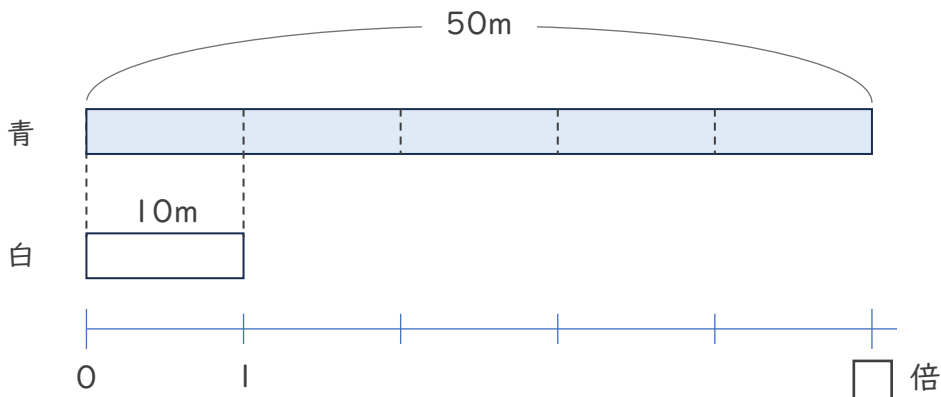
- ① 子どものキリンの体長は180cm、親のキリンの体長は、子どものキリンの体長の3倍です。親のキリンの体長は何cmですか。



式: $180 \times 3 = 540$

答え (540cm)

- ② 白のリボンの長さは10mで、青のリボンの長さは50mです。青のリボンは白のリボンの何倍の長さですか。



式: $50 \div 10 = 5$

答え (5 倍)

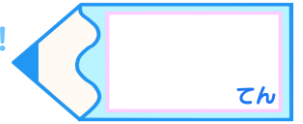


倍の見方 2

◎ 5m の 7 倍の長さ

16

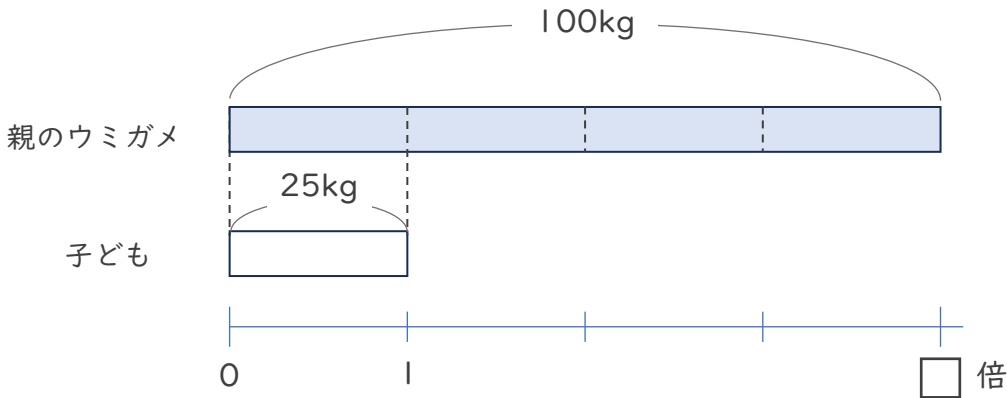
めざせ100点!



名まえ _____

・ 次の問いに答えましょう。(式・答え 各25点)

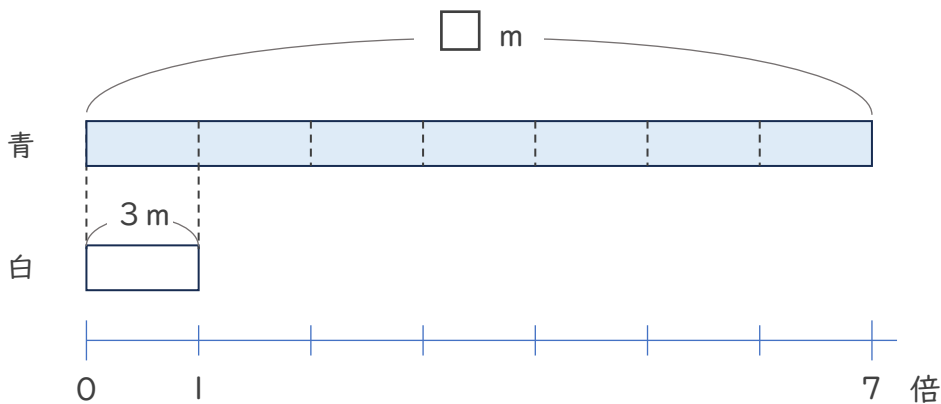
- ① 子どものウミガメの体重は25kg、親のウミガメの体重は100kgです。
親のウミガメの体重は子どものウミガメの体重の何倍ですか。



式: $100 \div 25 = 4$

答え (4 倍)

- ② 白のリボンの長さは3mで、青のリボンの長さは白のリボンの長さの7倍です。青のリボンの長さは何mですか。



式: $3 \times 7 = 21$

答え (21 m)