



### 倍の見方3

● もとの長さや重さを求める

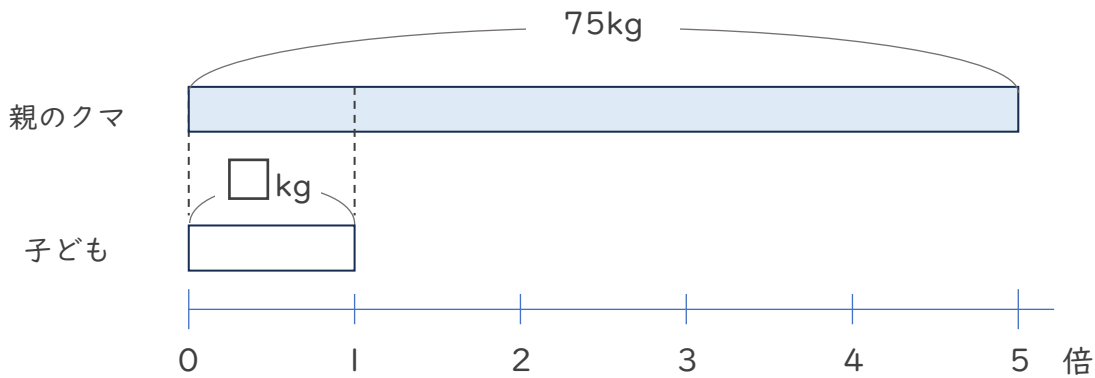


日にち：            月            日

名まえ \_\_\_\_\_

・ 次の問いに答えましょう。（うすい字はなぞりましょう。）

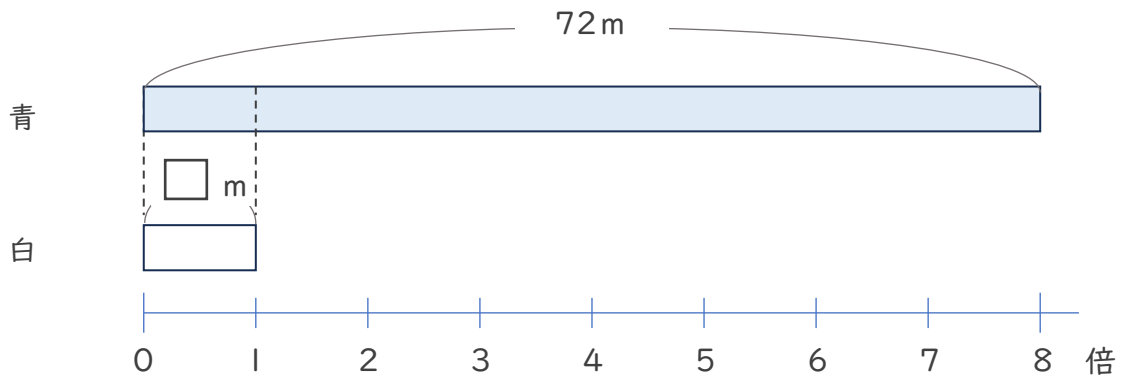
- ① 親のクマの体重は子どもの体重の5倍で、75kgです。子どものクマの体重は何kgですか。



式：  $75 \div 5 =$

答え（            k g            ）

- ② 青のリボンの長さは、白のリボンの8倍で72mです。白のリボンの長さは何mですか。



式：

答え（                       ）





### 倍の見方3

● もとの長さや重さを求める

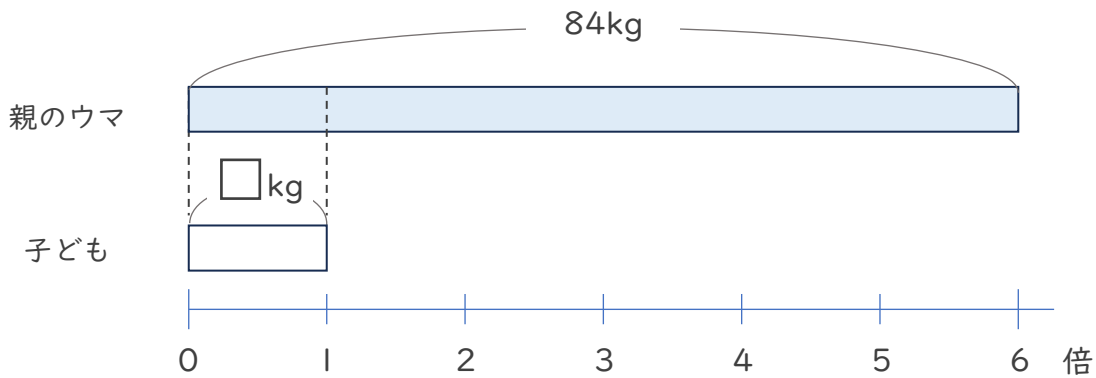


日にち：        月        日

名まえ \_\_\_\_\_

・ 次の問いに答えましょう。（うすい字はなぞりましょう。）

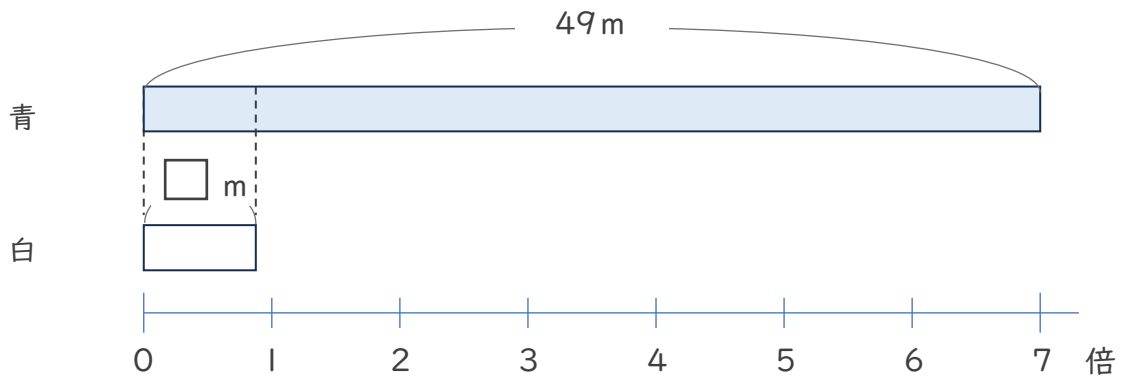
- ① 親のウマの体重は子どもの体重の6倍で、84kgです。子どものウマの体重は何kgですか。



式：  $84 \div 6 =$

答え（                      ）

- ② 青のリボンの長さは、白のリボンの7倍で49mです。白のリボンの長さは何mですか。



式：

答え（                      ）



### 倍の見方3

● もとの長さや重さを求める

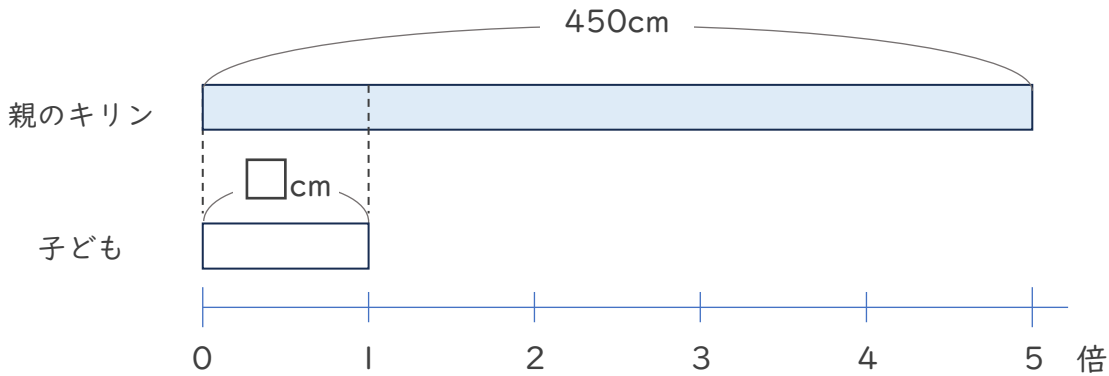


日にち：          月          日

名まえ \_\_\_\_\_

・次の問いに答えましょう。（うすい字はなぞりましょう。）

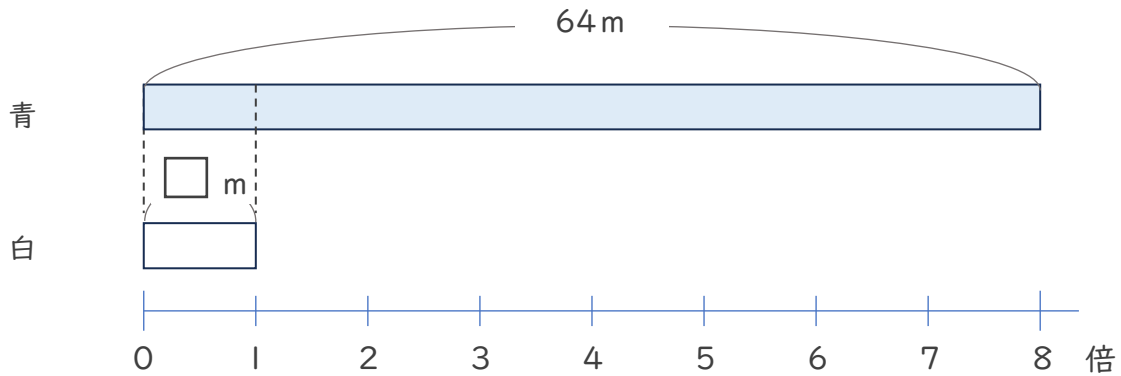
- ① 親のキリンの体長は子どもの体長の5倍で、450cmです。子どものキリンの体長は何cmですか。



式：  $450 \div 5 =$

答え（                      ）

- ② 青のリボンの長さは、白のリボンの8倍で64mです。白のリボンの長さは何mですか。



式：

答え（                      ）









# 倍の見方3

● もとの長さや重さを求める

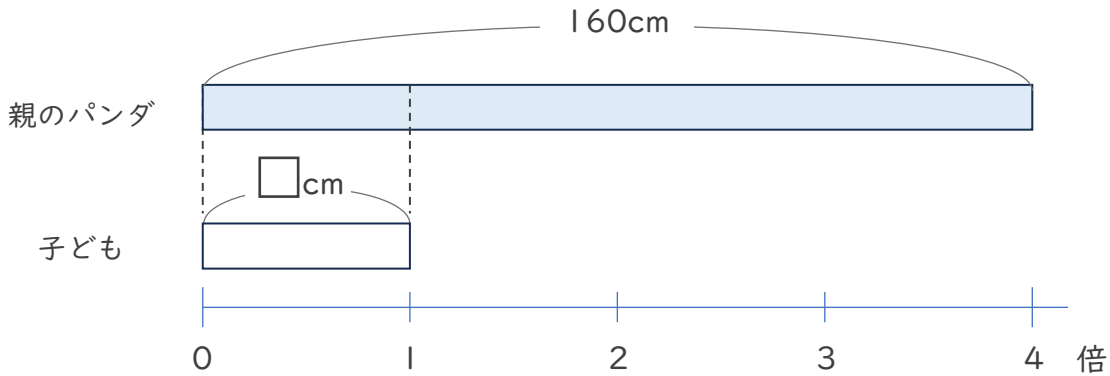


日にち： 月 日

名まえ \_\_\_\_\_

・ 次の問いに答えましょう。

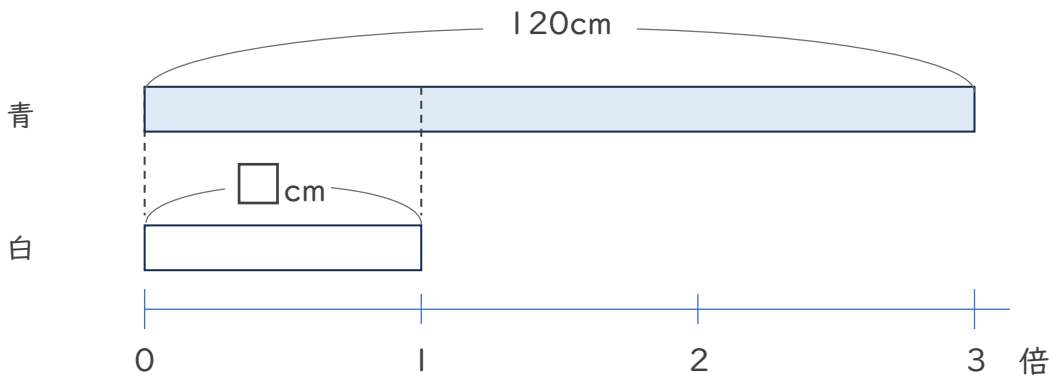
- ① 親のパンダの体長は子どもの体長の4倍で、160cmです。子どものパンダの体長は何cmですか。



式：

答え（                    ）

- ② 青のリボンの長さは、白のリボンの3倍で120cmです。白のリボンの長さは何cmですか。



式：

答え（                    ）





### 倍の見方 3

● もとの長さや重さを求める

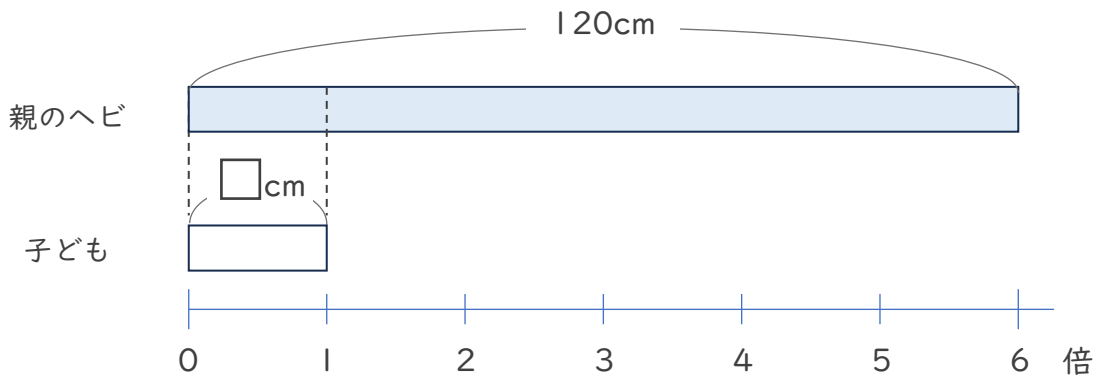


日にち：      月      日

名まえ \_\_\_\_\_

・ 次の問いに答えましょう。

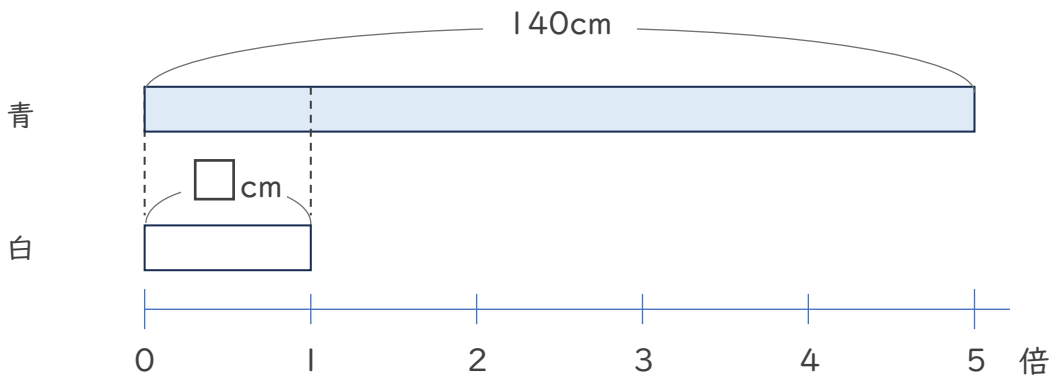
① 親のヘビの体長は子どもの体長の6倍で、120cmです。子どものヘビの体長は何cmですか。



式：

答え (                                  )

② 青のリボンの長さは、白のリボンの5倍で140cmです。白のリボンの長さは何cmですか。



式：

答え (                                  )







### 倍の見方3

● もとの長さや重さを求める

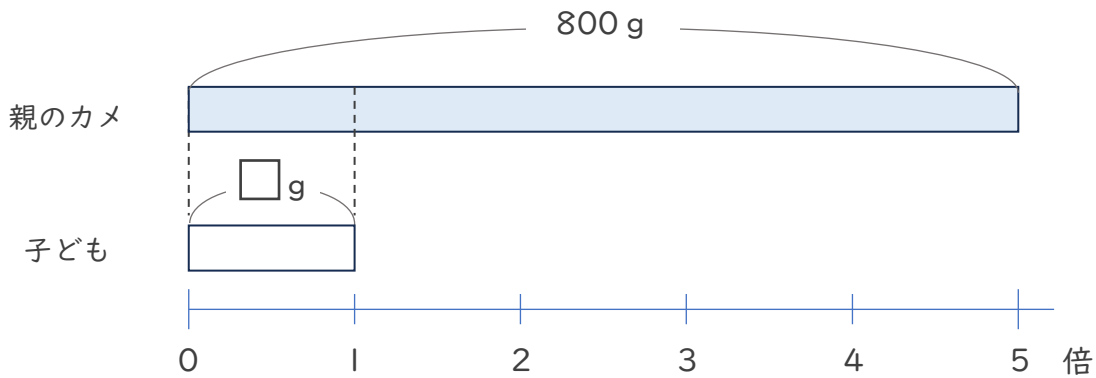


日にち：          月          日

名まえ \_\_\_\_\_

・ 次の問いに答えましょう。

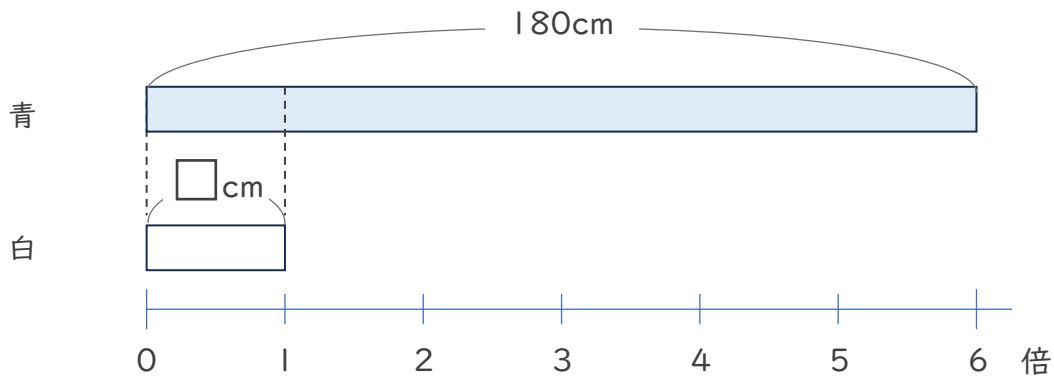
- ① 親のカメの体重は子どもの体重の5倍で、800gです。子どものカメの体重は何gですか。



式：

答え（                      ）

- ② 青のリボンの長さは、白のリボンの6倍で180cmです。白のリボンの長さは何cmですか。



式：

答え（                      ）



### 倍の見方3

● もとの長さや重さを求める

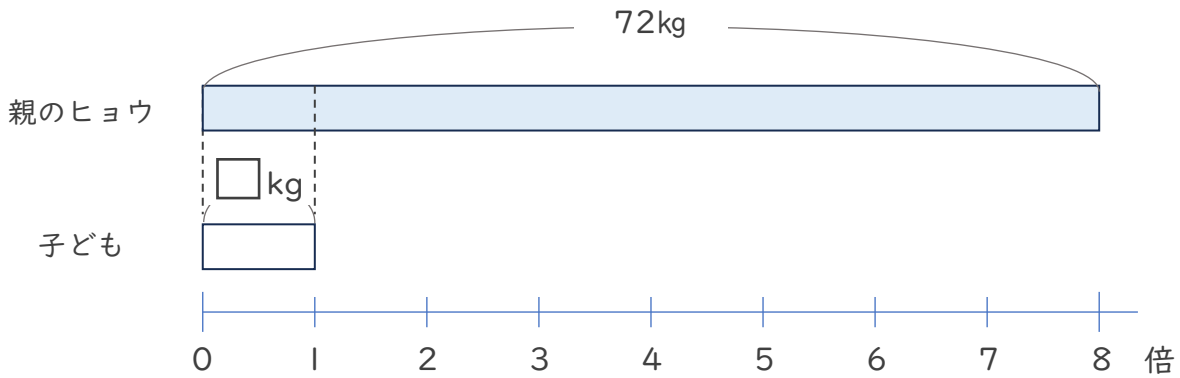


日にち：            月            日

名まえ \_\_\_\_\_

・ 次の問いに答えましょう。

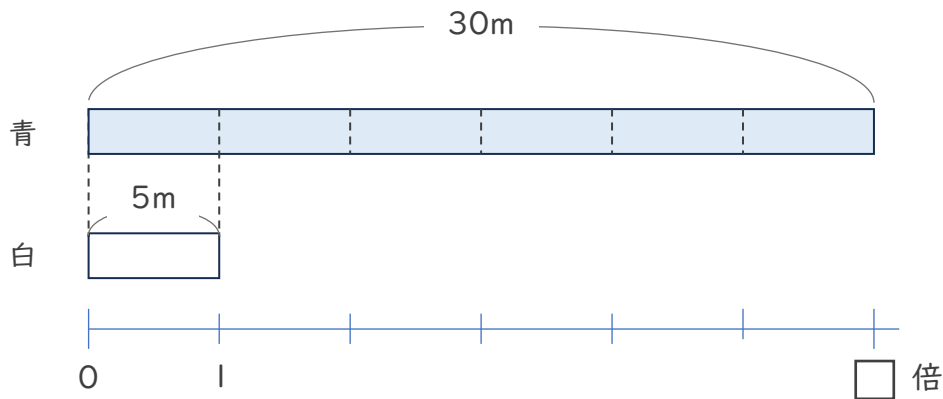
① 親のヒョウの体重は子どもの体重の8倍で、72kgです。子どものヒョウの体重は何kgですか。



式：

答え（                      ）

② 白のリボンの長さは5 mで、青のリボンの長さは30mです。青のリボンは白のリボンの何倍の長さですか。



式：

答え（                      ）





### 倍の見方3

● もとの長さや重さを求める

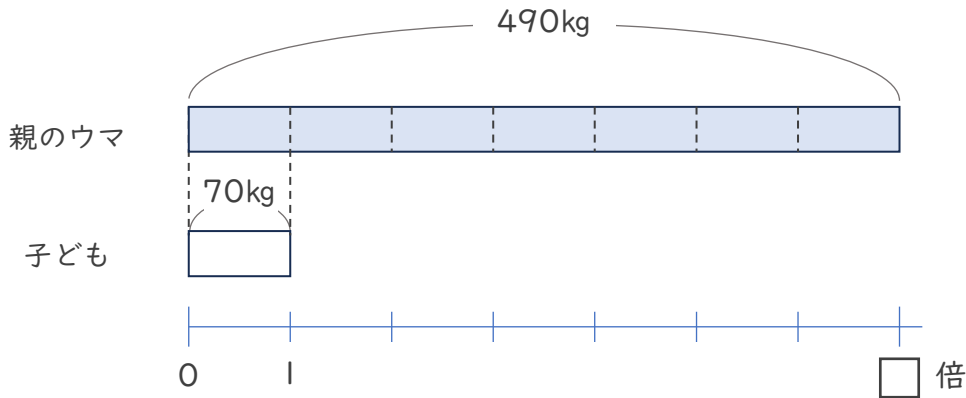


日にち：            月            日

名まえ \_\_\_\_\_

・ 次の問いに答えましょう。

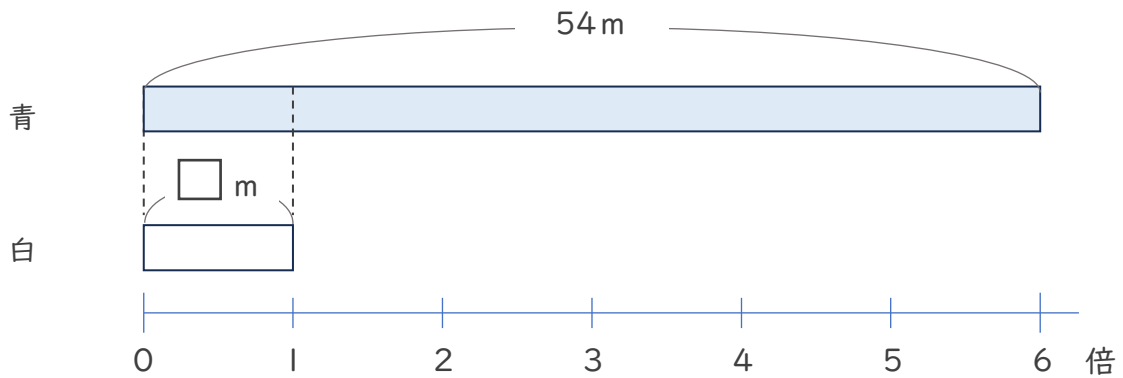
- ① 子どものウマの体重は70kg、親のウマの体重は490kgです。親のウマの体重は子どものウマの体長の何倍ですか。



式：

答え (            )

- ② 青のリボンの長さは、白のリボンの6倍で54mです。白のリボンの長さは何mですか。



式：

答え (            )



# 倍の見方3

● もとの長さや重さを求める

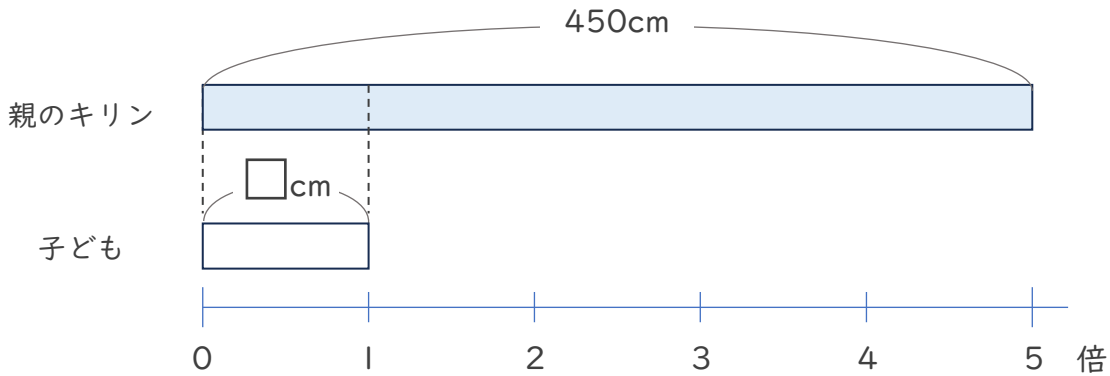


日にち： 月 日

名まえ \_\_\_\_\_

・次の問いに答えましょう。

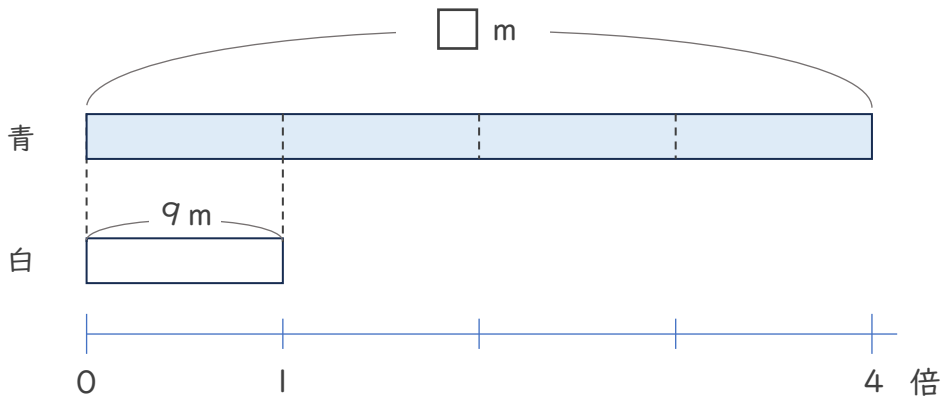
① 親のキリンの体長は子どもの体長の5倍で、450cmです。子どものキリンの体長は何cmですか。



式：

答え ( )

② 白のリボンの長さは9mで、青のリボンの長さは白の長さの4倍です。青のリボンの長さは何mですか。



式：

答え ( )



### 倍の見方3

● もとの長さや重さを求める

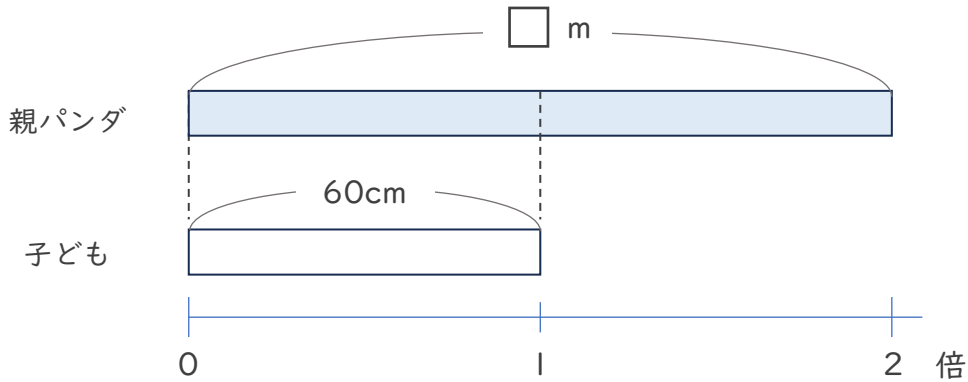
14

日にち：            月            日

名まえ \_\_\_\_\_

・ 次の問いに答えましょう。

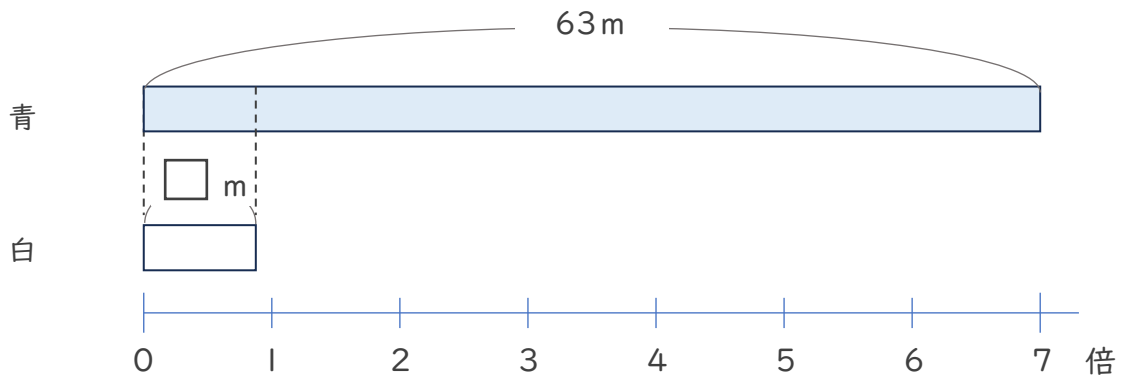
- ① 子どものパンダの体長は60cm、親のパンダの体長は、子どものパンダの体長の2倍です。親のパンダの体長は何cmですか。



式：

答え (                      )

- ② 青のリボンの長さは、白のリボンの7倍で63mです。白のリボンの長さは何mですか。



式：

答え (                      )

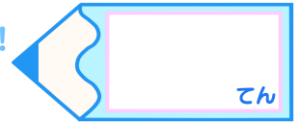


### 倍の見方3

● もとの長さや重さを求める



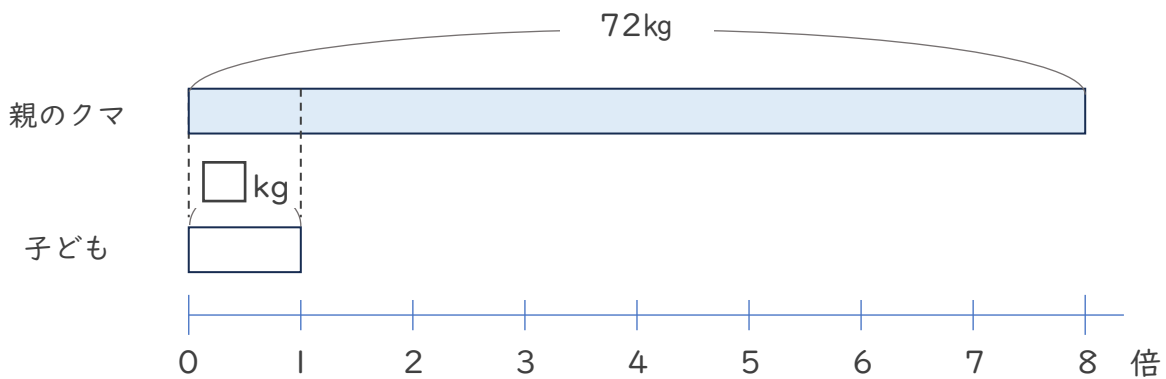
めざせ100点!



名まえ

・次の問いに答えましょう。(式・答え 各25点)

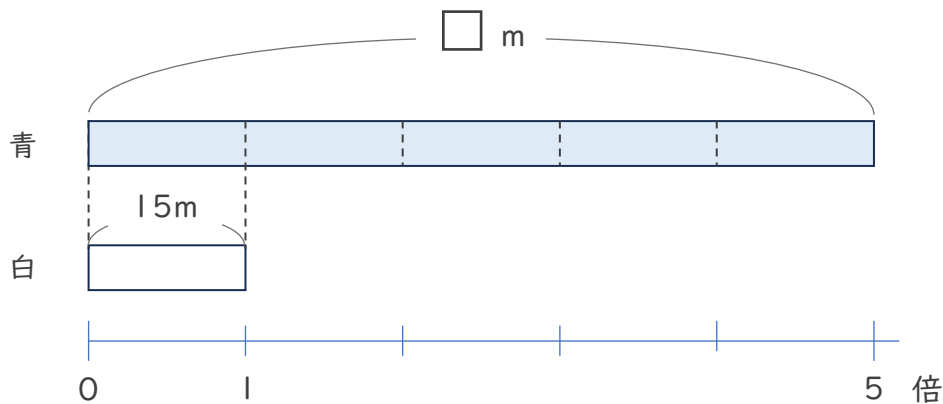
- ① 親のヒョウの体重は子どもの体重の8倍で、72kgです。子どものヒョウの体重は何kgですか。



式:

答え ( )

- ② 白のリボンの長さは15mで、青のリボンの長さは白の長さの5倍です。青のリボンの長さは何mですか。



式:

答え ( )

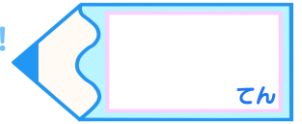


### 倍の見方3

● もとの長さや重さを求める

16

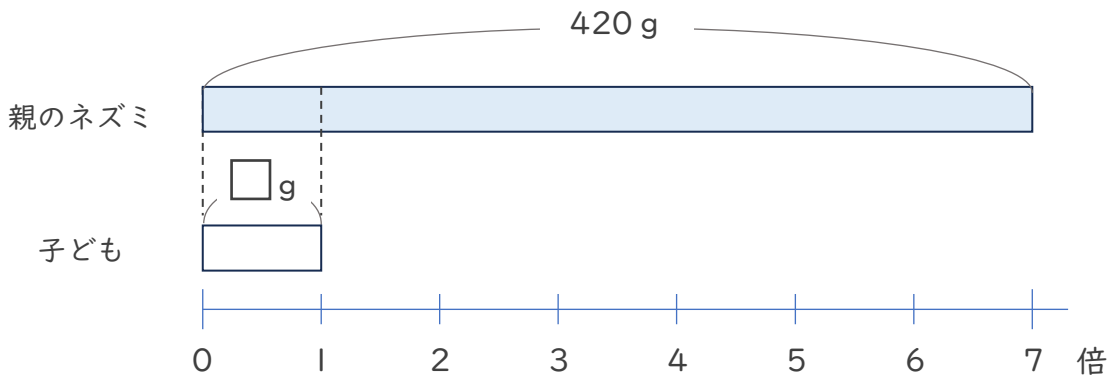
めざせ100点!



名まえ

・次の問いに答えましょう。(式・答え 各25点)

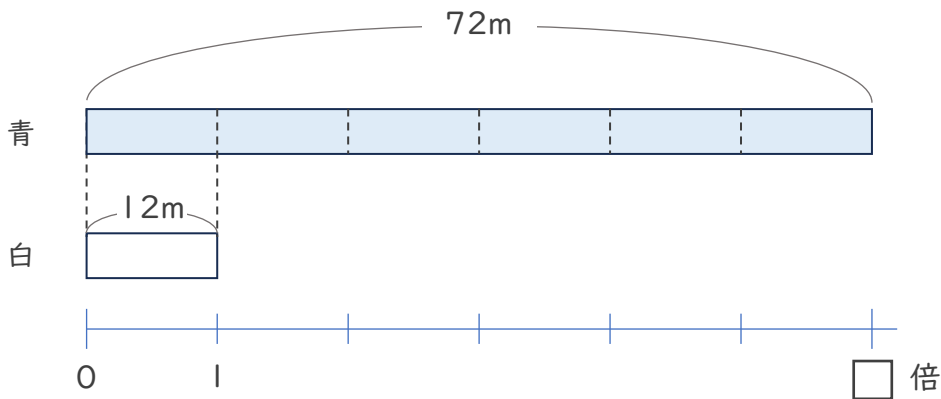
① 親のネズミの体重は子どもの体重の7倍で、420gです。子どものネズミの体重は何gですか。



式:

答え ( )

② 白のリボンの長さは12mで、青のリボンの長さは72mです。青のリボンは白のリボンの何倍の長さですか。



式:

答え ( )





### 倍の見方3

● もとの長さや重さを求める

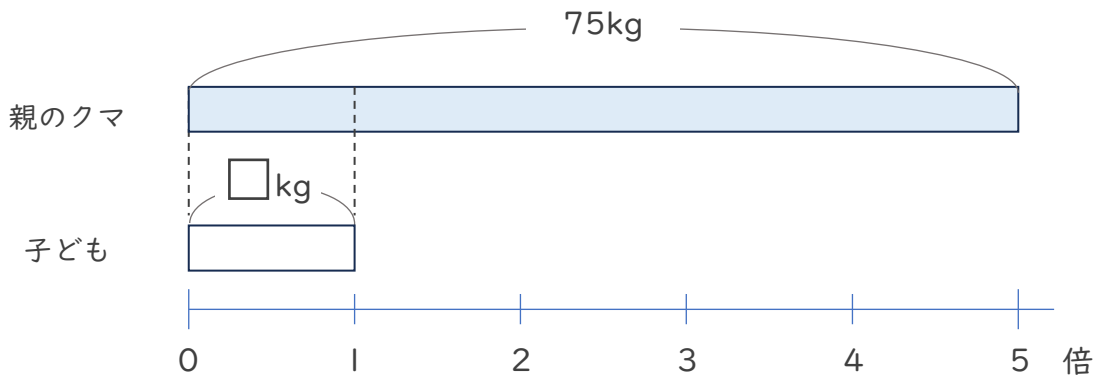


日にち：            月            日

名まえ \_\_\_\_\_

・ 次の問いに答えましょう。（うすい字はなぞりましょう。）

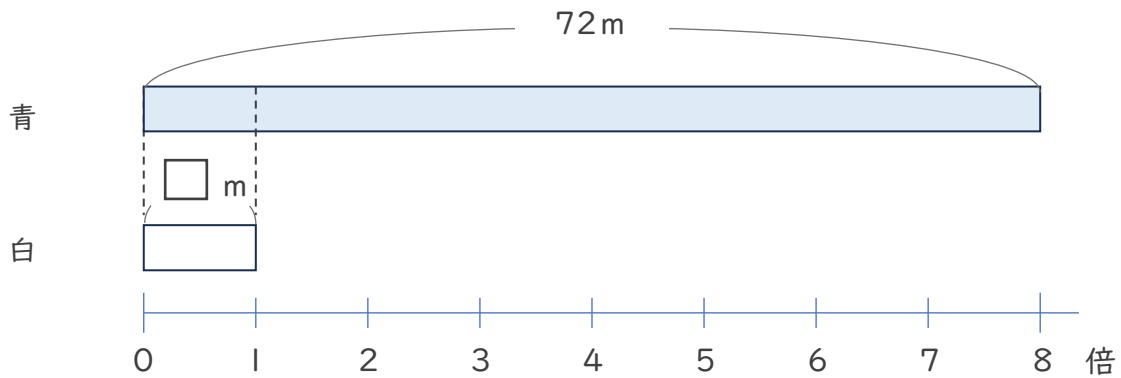
- ① 親のクマの体重は子どもの体重の5倍で、75kgです。子どものクマの体重は何kgですか。



式：  $75 \div 5 = 15$

答え（  $15 \text{ kg}$  ）

- ② 青のリボンの長さは、白のリボンの8倍で72mです。白のリボンの長さは何mですか。



式：  $72 \div 8 = 9$

答え（  $9 \text{ m}$  ）





### 倍の見方3

● もとの長さや重さを求める

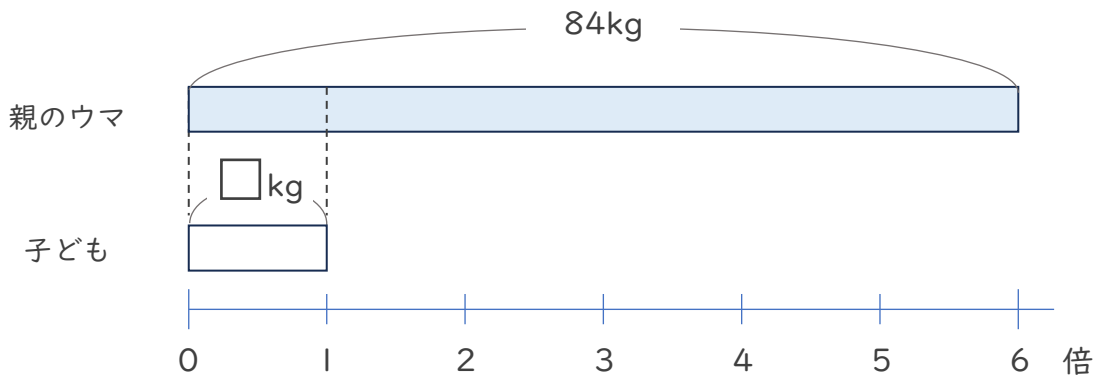


日にち：            月            日

名まえ \_\_\_\_\_

・ 次の問いに答えましょう。（うすい字はなぞりましょう。）

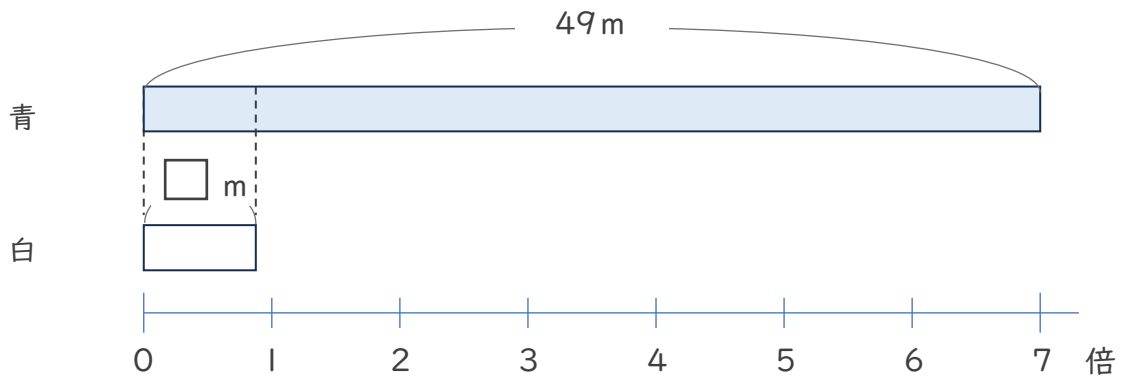
- ① 親のウマの体重は子どもの体重の6倍で、84kgです。子どものウマの体重は何kgですか。



式：  $84 \div 6 = 14$

答え（  $14 \text{ kg}$  ）

- ② 青のリボンの長さは、白のリボンの7倍で49mです。白のリボンの長さは何mですか。



式：  $49 \div 7 = 7$

答え（  $7 \text{ m}$  ）





### 倍の見方3

● もとの長さや重さを求める

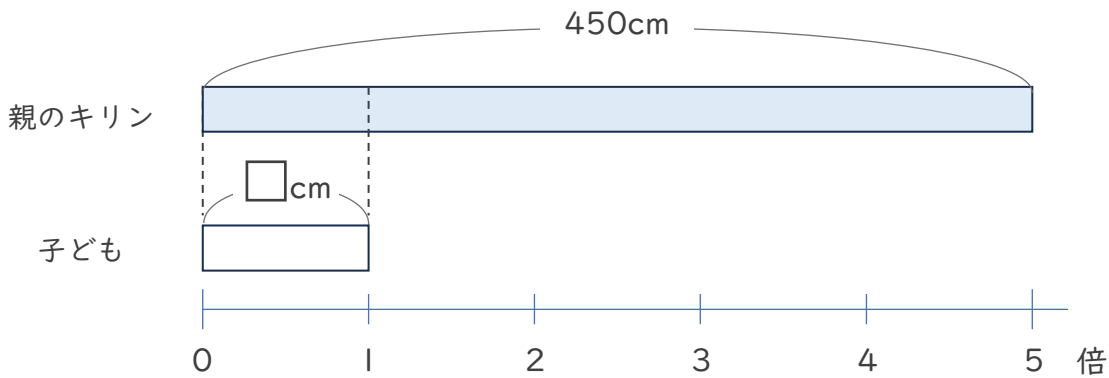


日にち：            月            日

名まえ \_\_\_\_\_

・ 次の問いに答えましょう。（うすい字はなぞりましょう。）

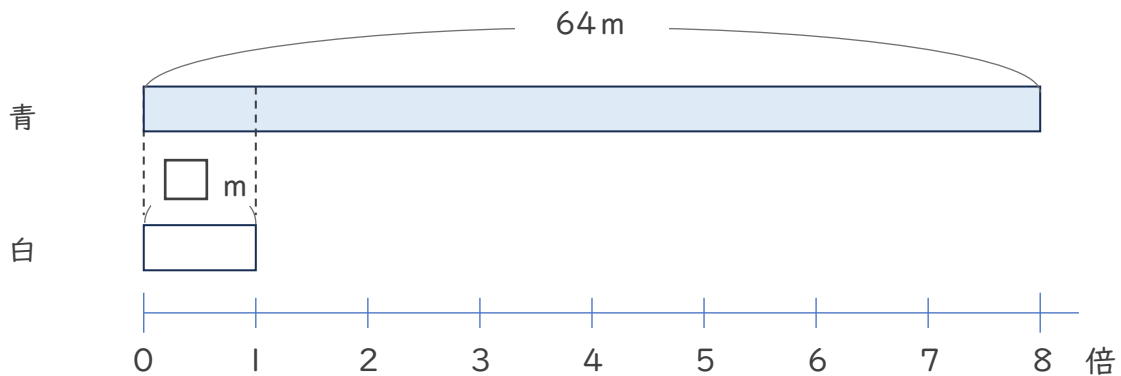
- ① 親のキリンの体長は子どもの体長の5倍で、450cmです。子どものキリンの体長は何cmですか。



式：  $450 \div 5 = 90$

答え（  $90\text{cm}$  ）

- ② 青のリボンの長さは、白のリボンの8倍で64mです。白のリボンの長さは何mですか。



式：  $64 \div 8 = 8$

答え（  $8\text{m}$  ）





### 倍の見方3

● もとの長さや重さを求める

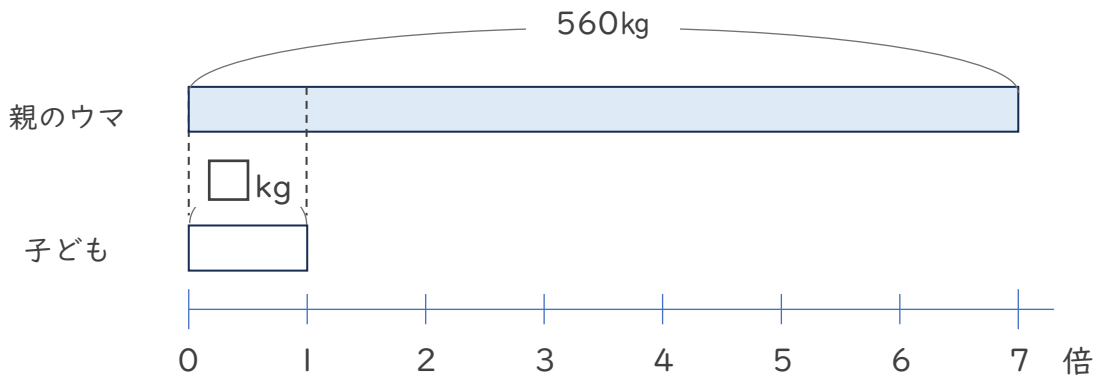


日にち：            月            日

名まえ \_\_\_\_\_

・ 次の問いに答えましょう。（うすい字はなぞりましょう。）

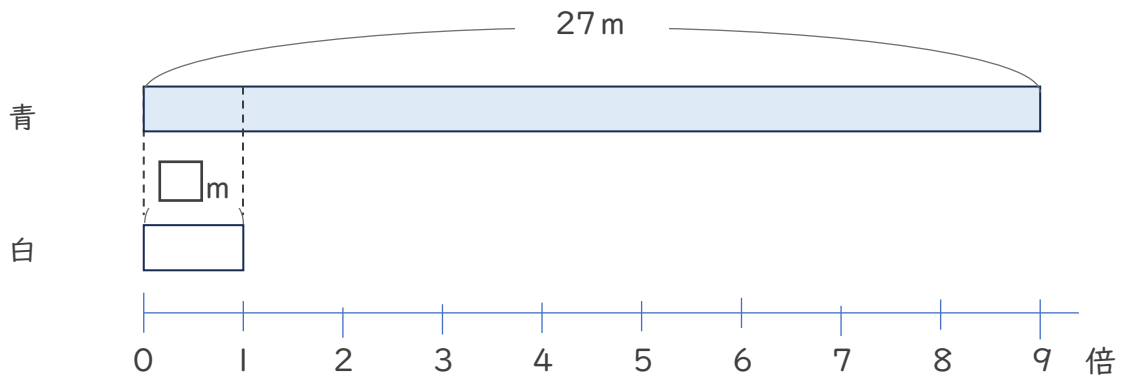
- ① 親のウマの体重は子どもの体重の7倍で、560kgです。子どものウマの体重は何kgですか。



式：  $560 \div 7 = 80$

答え（  $80\text{kg}$  ）

- ② 青のリボンの長さは、白のリボンの9倍で27mです。白のリボンの長さは何mですか。



式：  $27 \div 9 = 3$

答え（  $3\text{m}$  ）





### 倍の見方3

● もとの長さや重さを求める

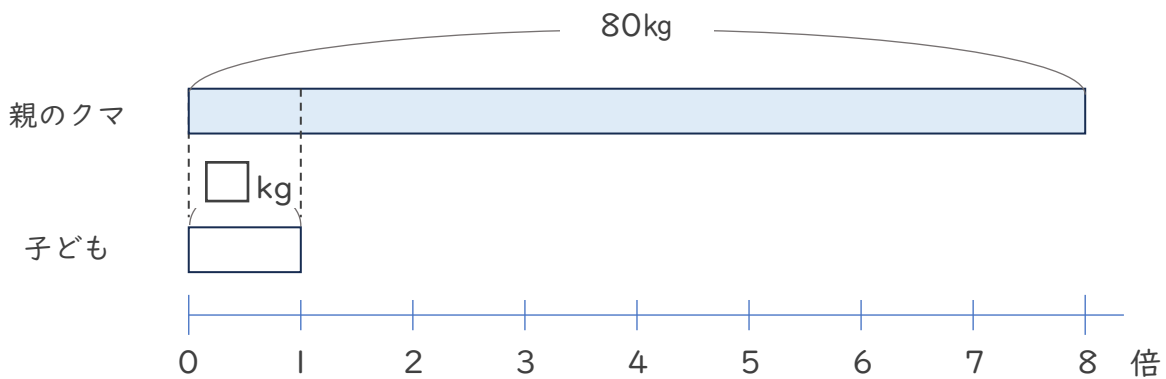


日にち：            月            日

名まえ \_\_\_\_\_

・ 次の問いに答えましょう。

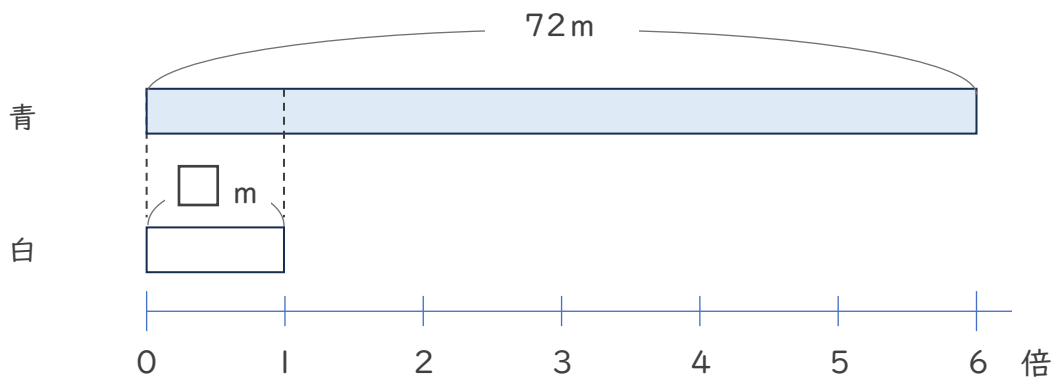
- ① 親のクマの体重は子どもの体重の8倍で、80kgです。子どものクマの体重は何kgですか。



式：  $80 \div 8 = 10$

答え (  $10\text{kg}$  )

- ② 青のリボンの長さは、白のリボンの6倍で72mです。白のリボンの長さは何mですか。



式：  $72 \div 6 = 12$

答え (  $12\text{m}$  )





### 倍の見方3

● もとの長さや重さを求める

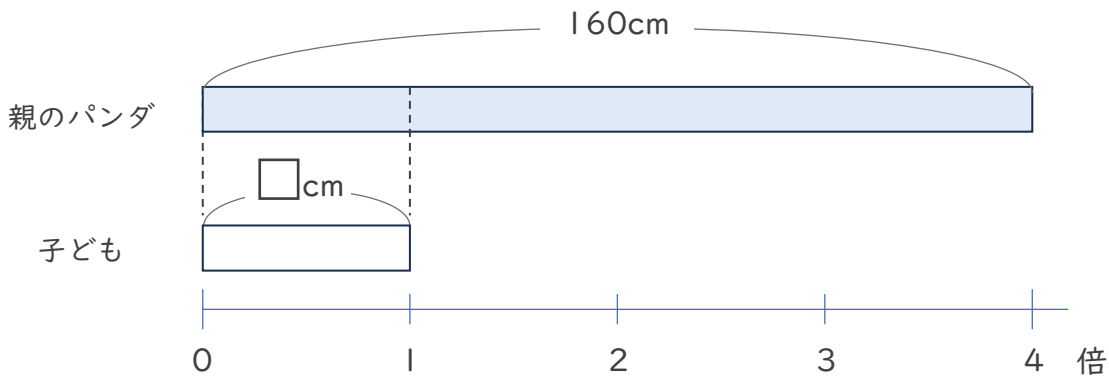


日にち：            月            日

名まえ \_\_\_\_\_

・ 次の問いに答えましょう。

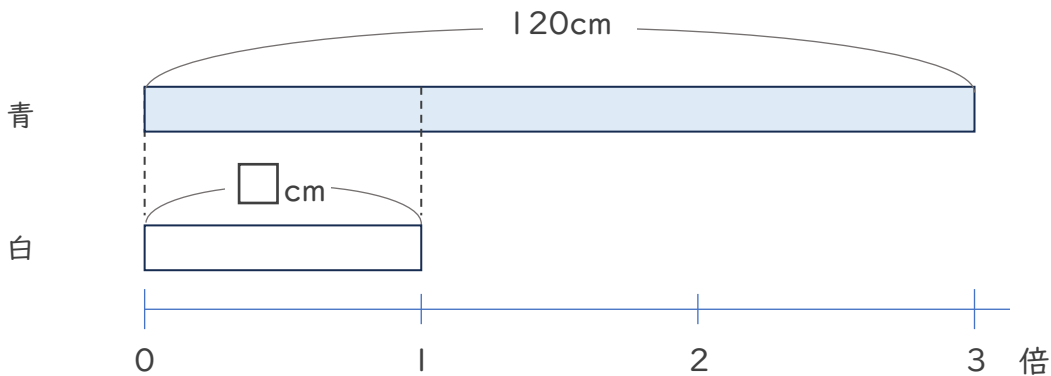
- ① 親のパンダの体長は子どもの体長の4倍で、160cmです。子どものパンダの体長は何cmですか。



式：  $160 \div 4 = 40$

答え ( 40cm )

- ② 青のリボンの長さは、白のリボンの3倍で120cmです。白のリボンの長さは何cmですか。



式：  $120 \div 3 = 40$

答え ( 40cm )





### 倍の見方3

● もとの長さや重さを求める

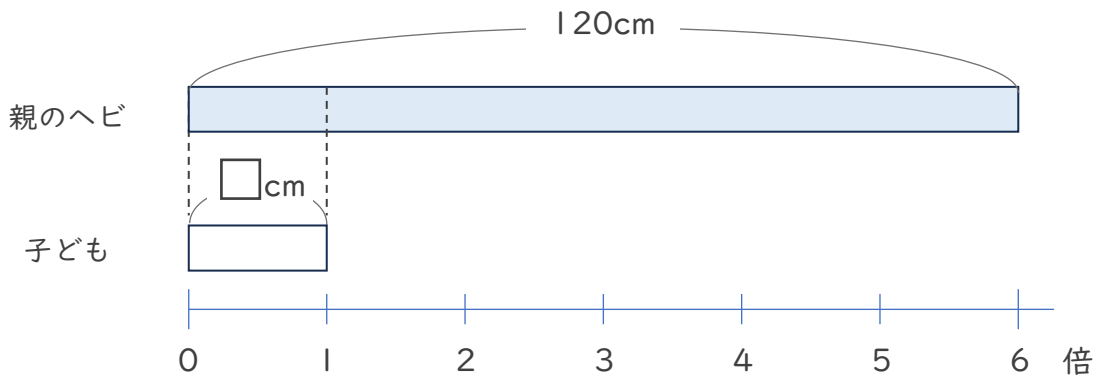


日にち：            月            日

名まえ \_\_\_\_\_

・ 次の問いに答えましょう。

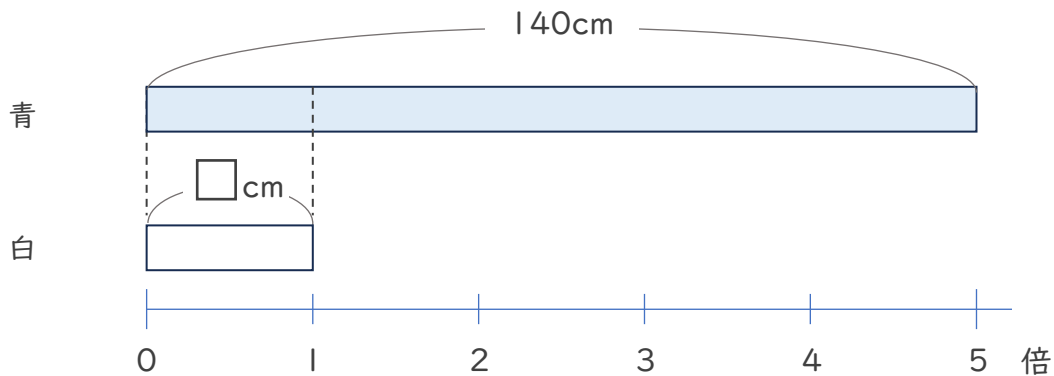
- ① 親のヘビの体長は子どもの体長の6倍で、120cmです。子どものヘビの体長は何cmですか。



式：  $120 \div 6 = 20$

答え (        20cm        )

- ② 青のリボンの長さは、白のリボンの5倍で140cmです。白のリボンの長さは何cmですか。



式：  $140 \div 5 = 28$

答え (        28cm        )





### 倍の見方3

● もとの長さや重さを求める

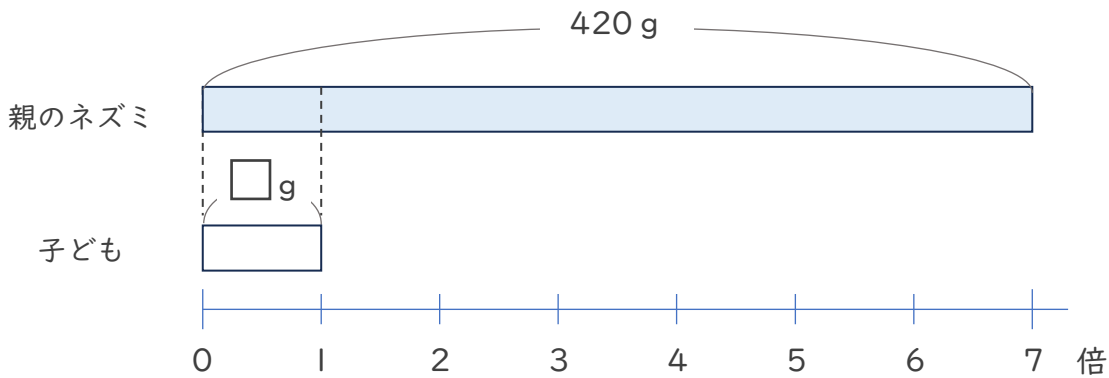


日にち：            月            日

名まえ \_\_\_\_\_

・ 次の問いに答えましょう。

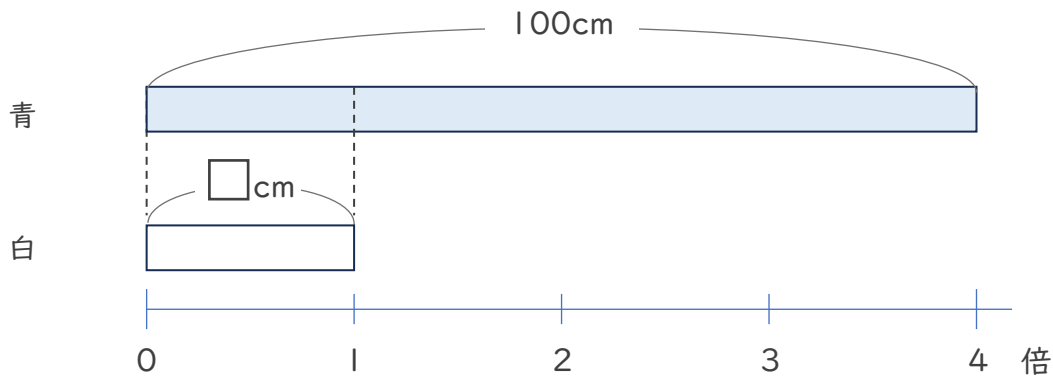
- ① 親のネズミの体重は子どもの体重の7倍で、420gです。子どものネズミの体重は何gですか。



式：  $420 \div 7 = 60$

答え (            **60g**            )

- ② 青のリボンの長さは、白のリボンの4倍で100cmです。白のリボンの長さは何cmですか。



式：  $100 \div 4 = 25$

答え (            **25cm**            )







### 倍の見方3

● もとの長さや重さを求める

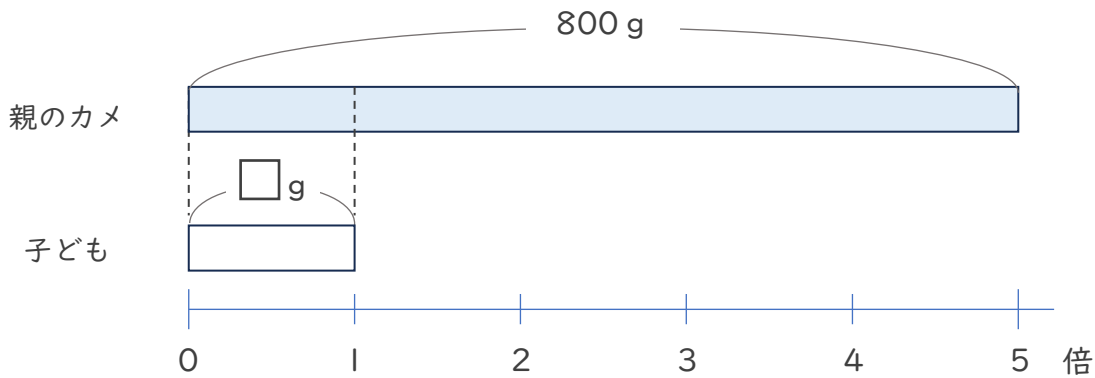


日にち：            月            日

名まえ \_\_\_\_\_

・ 次の問いに答えましょう。

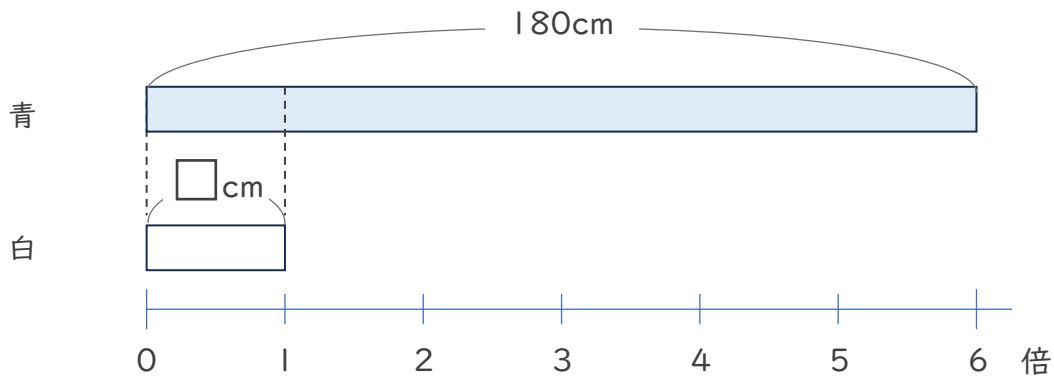
- ① 親のカメの体重は子どもの体重の5倍で、800gです。子どものカメの体重は何gですか。



式：  $800 \div 5 = 160$

答え (        160g        )

- ② 青のリボンの長さは、白のリボンの6倍で180cmです。白のリボンの長さは何cmですか。



式：  $180 \div 6 = 30$

答え (        30cm        )



### 倍の見方3

● もとの長さや重さを求める

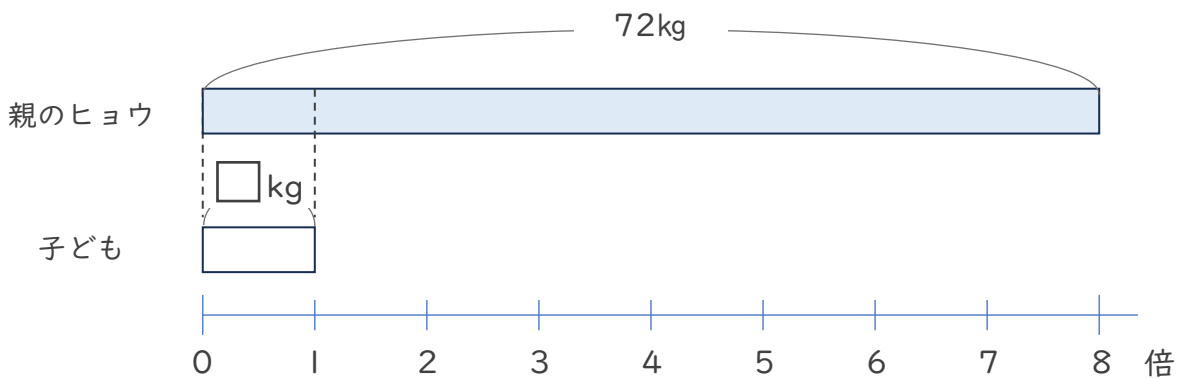


日にち：            月            日

名まえ \_\_\_\_\_

・ 次の問いに答えましょう。

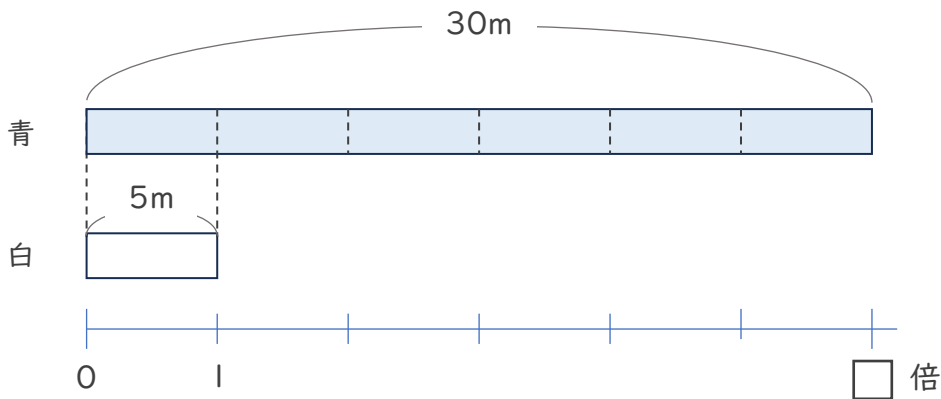
- ① 親のヒョウの体重は子どもの体重の8倍で、72kgです。子どものヒョウの体重は何kgですか。



式：  $72 \div 8 = 9$

答え (  $9 \text{ kg}$  )

- ② 白のリボンの長さは5 mで、青のリボンの長さは30mです。青のリボンは白のリボンの何倍の長さですか。



式：  $30 \div 5 = 6$

答え (  $6 \text{ 倍}$  )



### 倍の見方3

● もとの長さや重さを求める

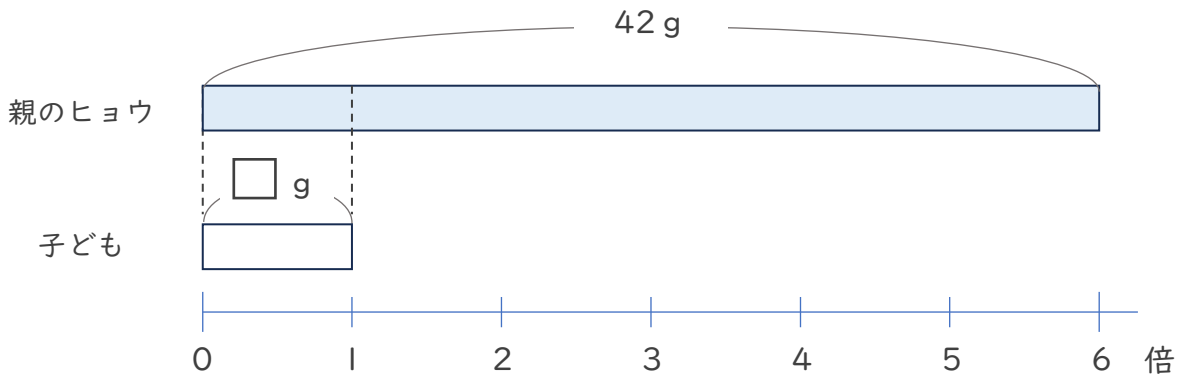


日にち：            月            日

名まえ \_\_\_\_\_

・ 次の問いに答えましょう。

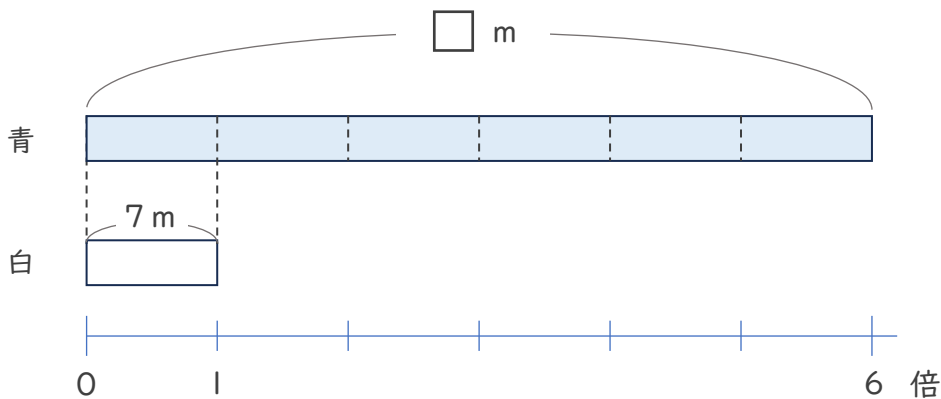
- ① 親のハムスターの体重は子どもの体重の6倍で、42gです。子どものハムスターの体重は何gですか。



式：  $42 \div 6 = 7$

答え (            7 g            )

- ② 白のリボンの長さは7mで、青のリボンの長さは白の長さの6倍です。青のリボンの長さは何mですか。



式：  $7 \times 6 = 42$

答え (            42 m            )





### 倍の見方3

● もとの長さや重さを求める

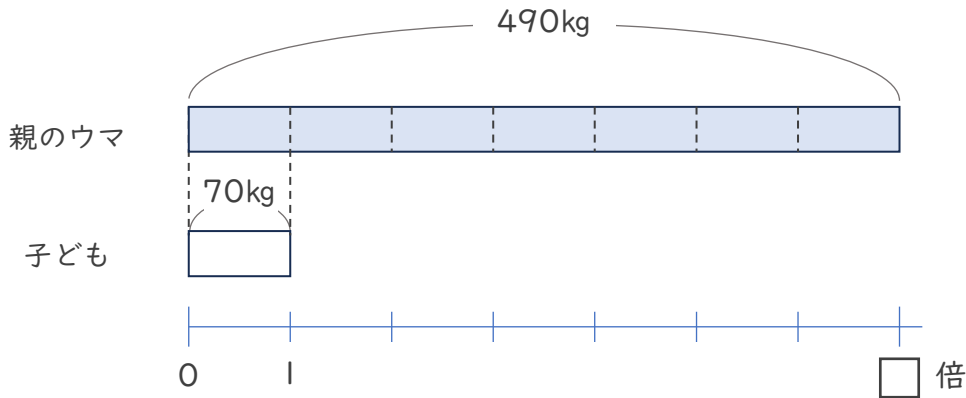
12

日にち：            月            日

名まえ \_\_\_\_\_

・ 次の問いに答えましょう。

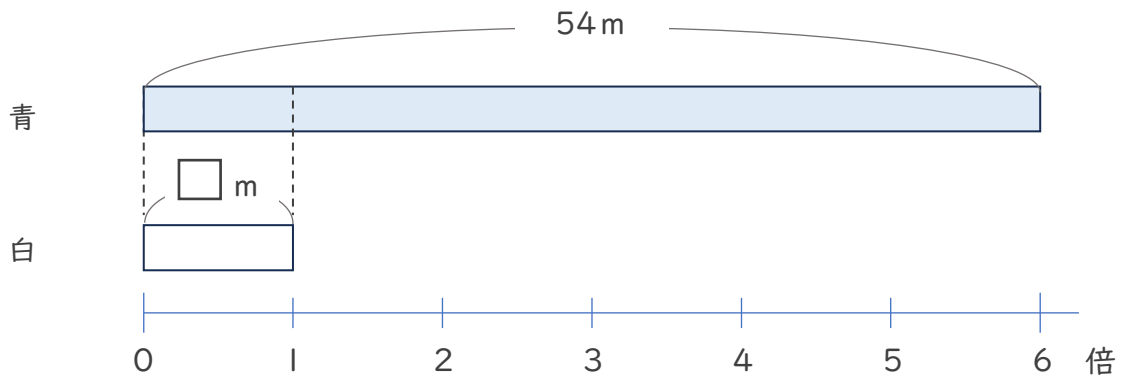
- ① 子どものウマの体重は70kg、親のウマの体重は490kgです。親のウマの体重は子どものウマの体長の何倍ですか。



式：  $490 \div 70 = 7$

答え ( 7 倍 )

- ② 青のリボンの長さは、白のリボンの6倍で54mです。白のリボンの長さは何mですか。



式：  $54 \div 6 = 9$

答え ( 9 m )



### 倍の見方3

● もとの長さや重さを求める

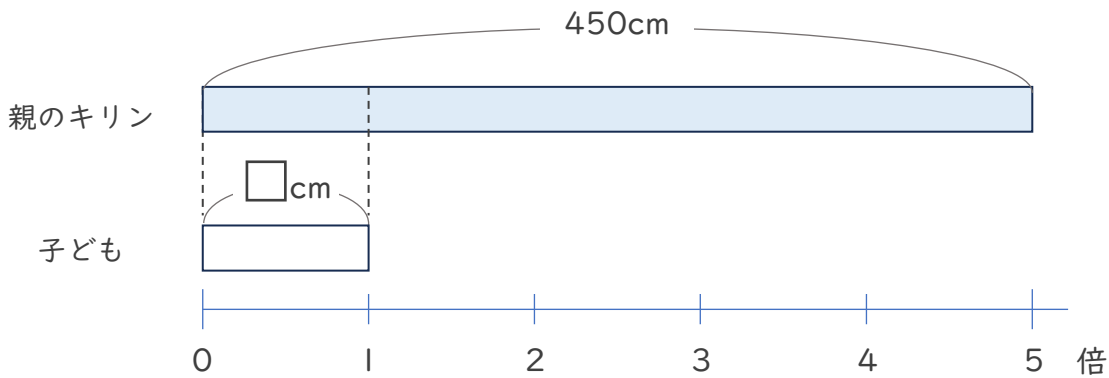


日にち：            月            日

名まえ \_\_\_\_\_

・ 次の問いに答えましょう。

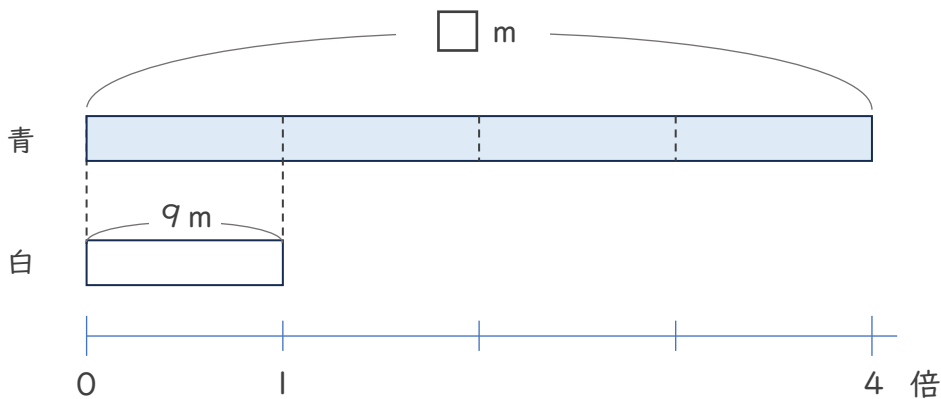
- ① 親のキリンの体長は子どもの体長の5倍で、450cmです。子どものキリンの体長は何cmですか。



式：  $450 \div 5 = 90$

答え (  $90\text{cm}$  )

- ② 白のリボンの長さは9mで、青のリボンの長さは白の長さの4倍です。青のリボンの長さは何mですか。



式：  $9 \times 4 = 36$

答え (  $36\text{m}$  )



### 倍の見方3

● もとの長さや重さを求める

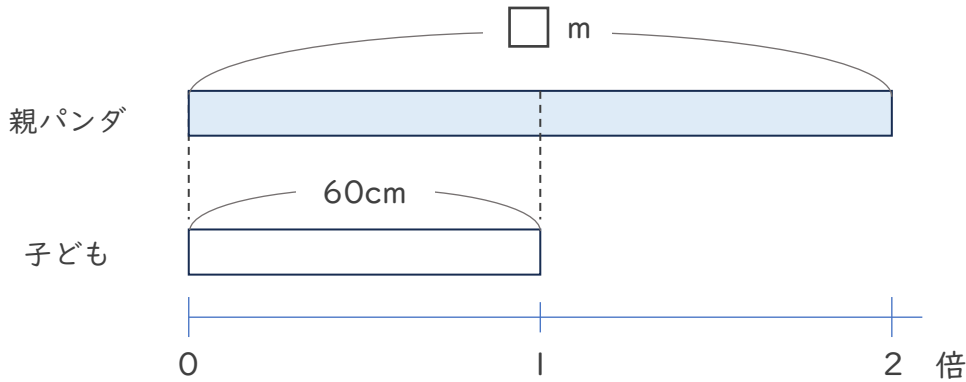


日にち：            月            日

名まえ \_\_\_\_\_

・ 次の問いに答えましょう。

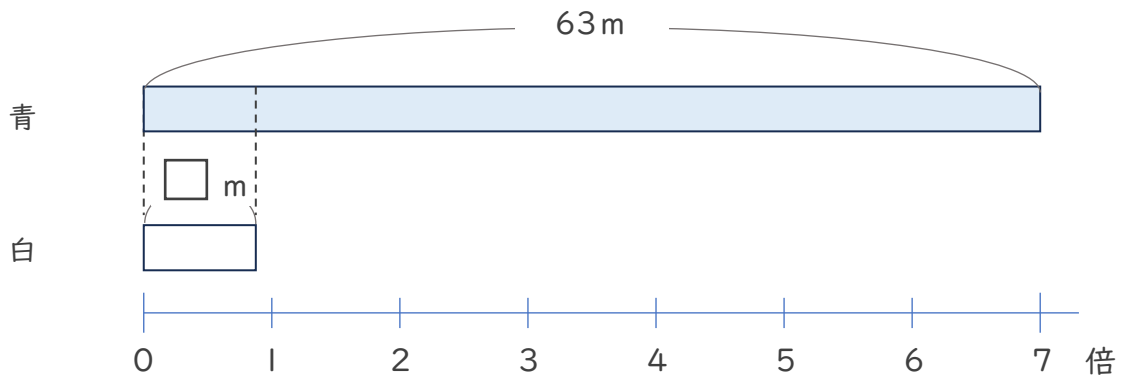
- ① 子どものパンダの体長は60cm、親のパンダの体長は、子どものパンダの体長の2倍です。親のパンダの体長は何cmですか。



式：  $60 \times 2 = 120$

答え (  $120\text{cm}$  )

- ② 青のリボンの長さは、白のリボンの7倍で63mです。白のリボンの長さは何mですか。



式：  $63 \div 7 = 9$

答え (  $9\text{m}$  )



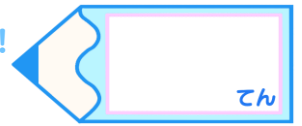


### 倍の見方3

● もとの長さや重さを求める

15

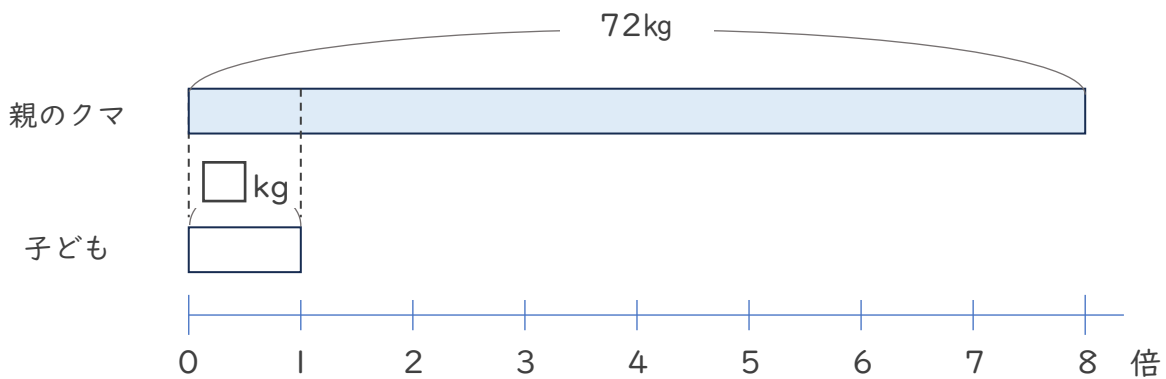
めざせ100点!



名まえ

・次の問いに答えましょう。(式・答え 各25点)

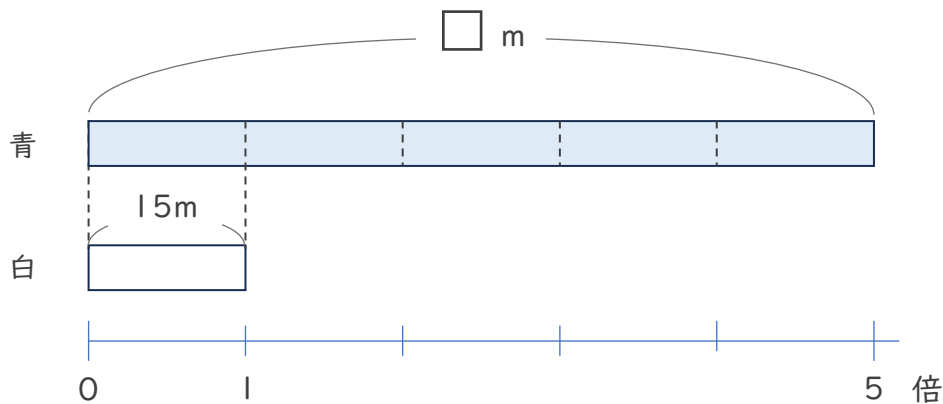
- ① 親のヒョウの体重は子どもの体重の8倍で、72kgです。子どものヒョウの体重は何kgですか。



式:  $72 \div 8 = 9$

答え (  $9 \text{ kg}$  )

- ② 白のリボンの長さは15mで、青のリボンの長さは白の長さの5倍です。青のリボンの長さは何mですか。



式:  $15 \times 5 = 65$

答え (  $65 \text{ m}$  )

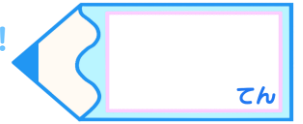


### 倍の見方3

● もとの長さや重さを求める

16

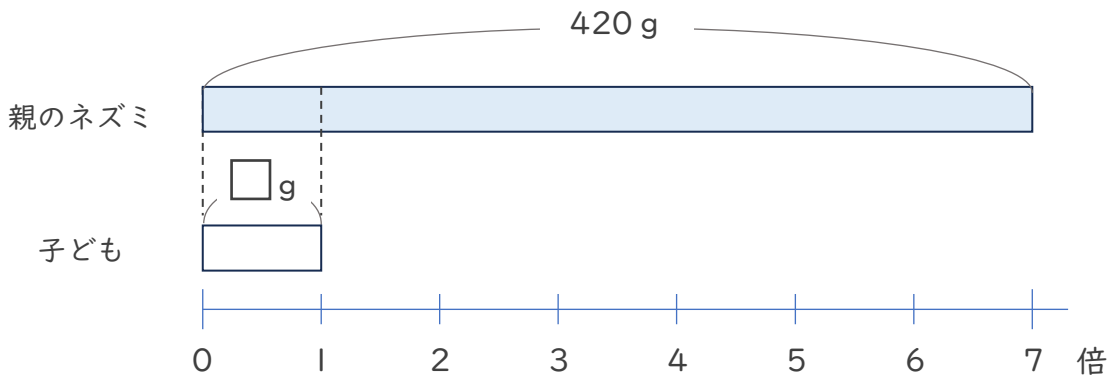
めざせ100点!



名まえ

・ 次の問いに答えましょう。(式・答え 各25点)

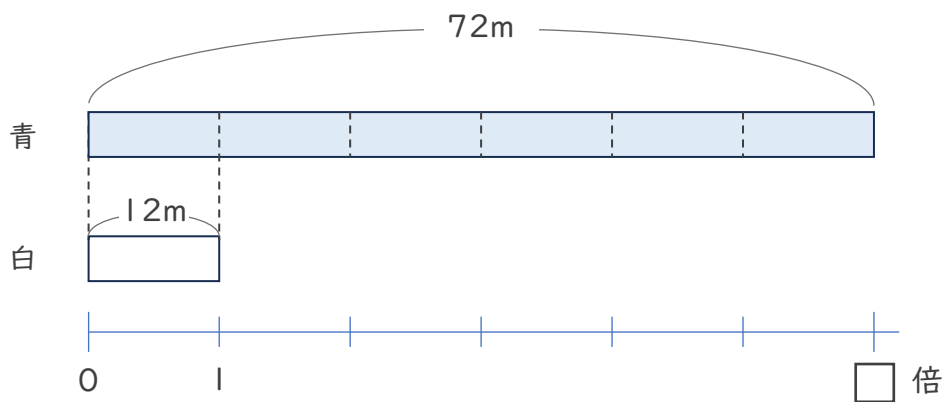
- ① 親のネズミの体重は子どもの体重の7倍で、420gです。子どものネズミの体重は何gですか。



式:  $420 \div 7 = 60$

答え (  $60 \text{ g}$  )

- ② 白のリボンの長さは12mで、青のリボンの長さは72mです。青のリボンは白のリボンの何倍の長さですか。



式:  $72 \div 12 = 6$

答え (  $6 \text{ 倍}$  )